

THIS DRAWING IS UNPUBLISHED
VERTRÄULICHE UNVERÖFFENTLICHE ZEICHNUNG

RELEASE FOR PUBLIKATION
FREI FUER VERÖFFENTLICHUNG

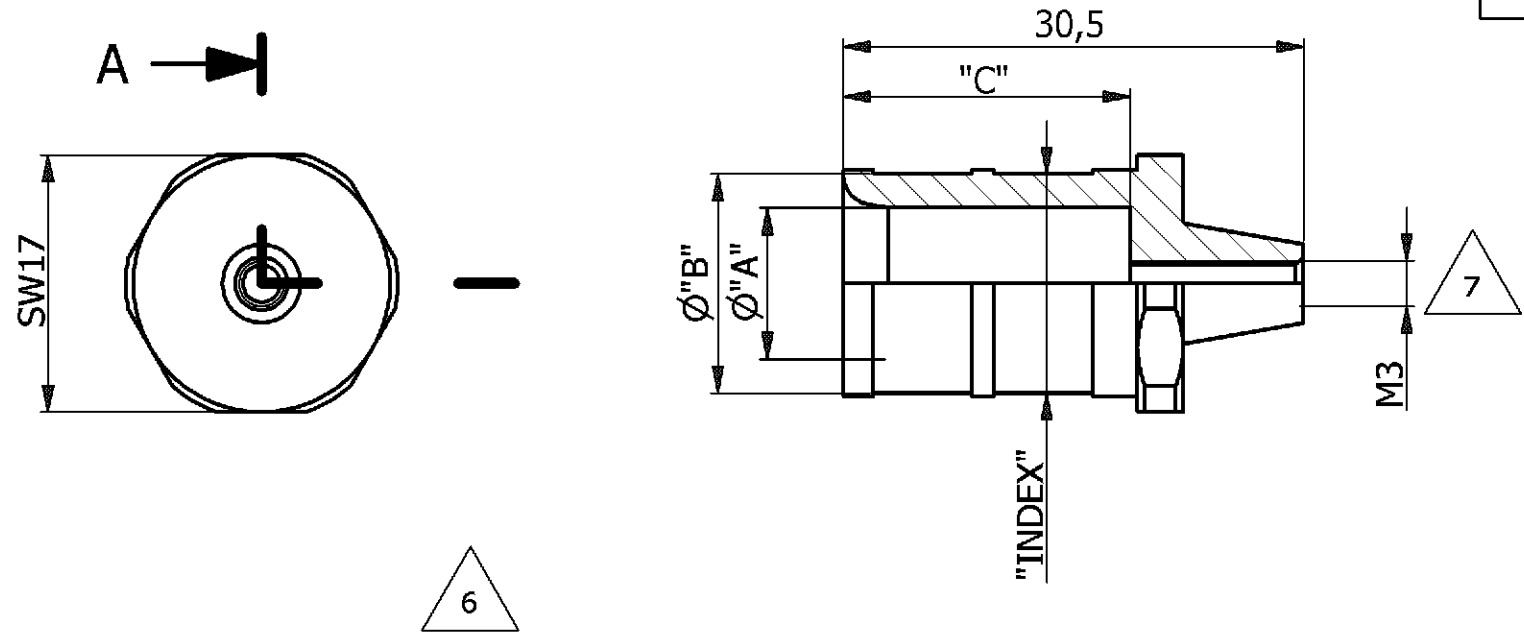
MATED WITH:
PASSEND ZU:
1110948, 1110949

LOC: AI
DIST: -
PROJEKT NR.: B901815
B3

REVISIONS
ÄNDERUNGEN

DESCRIPTION BESCHREIBUNG	DATE	DWN	APVD
PN 1-1 ADDED	25.10.2005	BR	ST

BY AMP INCORPORATED
ALLE RECHTE VORBEHALTEN

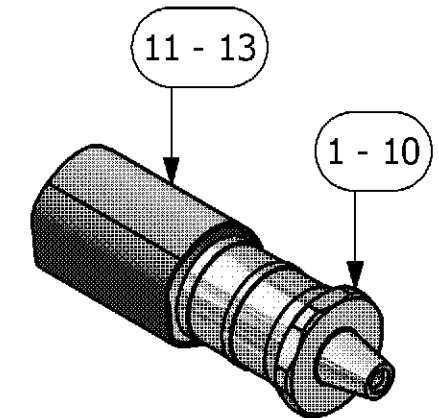


NOTES

- SUITABLE CONTACTS: SERIES HF06
CUSTOMER DRAWING: 11100948, 1110949
- SUITABLE CONTACTS: SERIES HF08
CUSTOMER DRAWING: 1103037, 1103038
- SUITABLE CRIMPING TOOL: HYDR. TOOL 30kN
CUSTOMER DRAWING: 1105653
- SUITABLE CRIMPING TOOL: HYDR. TOOLS 60kN
CUSTOMER DRAWING: 1110956
- DIE SIZE "INDEX" ACC. TO DIN 48083, SEE
CUSTOMER DRAWINGS OF CRIMPING TOOLS
- SHRINK. TUBE ACC. TO MIL I-23053 B/5, RATE 3:1
- STANDARDS:
DIN EN 61984; DIN EN 60664-1
- PACKAGING:
10 SETS IN A CARTON

INDEX	QTY	DESCRIPTION	INDEX ACC.	A	B	C	MATERIAL	SURFACE	WEIGHT [kg]	NOTE	ITEM
1	1	SHRINK. TUBE	-	-	-	-	PO	BLACK	0,004	18 / 45	14
1	1	SHRINK. TUBE	-	-	-	-	PO	BLACK	0,003	18 / 25	13
1	1	SHRINK. TUBE	-	-	-	-	PO	BLACK	0,002	12 / 25	12
1	1	CRIMP BARREL	14	11,5	14,0	19	COPPER	SILVER PLATED	0,018	WIRE SIZE 50 MM ³	11
1	1	CRIMP BARREL	16	11,8	16,5	19	COPPER	SILVER PLATED	0,027	WIRE SIZE 70 MM ³	10
1	1	CRIMP BARREL	14	10,0	14,5	19	COPPER	SILVER PLATED	0,024	WIRE SIZE 50 MM ³	9
1	1	CRIMP BARREL	14	9,8	14,5	19	COPPER	SILVER PLATED	0,025	WIRE SIZE 48 MM ³	8
1	1	CRIMP BARREL	12	8,2	12,5	19	COPPER	SILVER PLATED	0,021	WIRE SIZE 35 MM ³	7
1	1	CRIMP BARREL	12	8,5	12,5	19	COPPER	SILVER PLATED	0,020	WIRE SIZE 30 MM ³	6
1	1	CRIMP BARREL	10	7,0	10,0	19	COPPER	SILVER PLATED	0,016	WIRE SIZE 25 MM ³	5
1	1	CRIMP BARREL	8	5,9	8,5	19	COPPER	SILVER PLATED	0,014	WIRE SIZE 18 MM ³	4
1	1	CRIMP BARREL	8	5,5	8,5	19	COPPER	SILVER PLATED	0,015	WIRE SIZE 16 MM ³	3
1	1	CRIMP BARREL	6	4,5	6,0	19	COPPER	SILVER PLATED	0,011	WIRE SIZE 10 MM ³	2
1	1	CRIMP BARREL	5	3,8	5,5	19	COPPER	SILVER PLATED	0,010	WIRE SIZE 06 MM ³	1

1-1	1-0	0-9	0-8	0-7	0-6	0-5	0-4	0-3	0-2	0-1	DESCRIPTION	INDEX ACC.	A	B	C	MATERIAL	SURFACE	WEIGHT [kg]	NOTE	ITEM	
											ORDERING TEXT: CH.6 MM ² -6MM WIRE: H07V-K 1x6MM ²										
											ORDERING TEXT: CH.10.MM ² -6MM WIRE: H07V-K 1x10MM ²										
											ORDERING TEXT: CH.16 MM ² -6MM WIRE: H07V-K 1x16MM ²										
											ORDERING TEXT: CH.18.MM ² -6MM WIRE: RADOX 155, ZYRAD 555, BETATHERM 155 3x6MM ²										
											ORDERING TEXT: CH.25 MM ² -6MM WIRE: H07V-K 1x25MM ²										
											ORDERING TEXT: CH.30.MM ² -6MM WIRE: RADOX 155, ZYRAD 555, BETATHERM 155 3x10MM ²										
											ORDERING TEXT: CH.35 MM ² -6MM WIRE: LAPP H07V-K, H07V-K UL STYLE 1015, CSA, TEW 1x35MM ²										
											ORDERING TEXT: CH.48.MM ² -6MM WIRE: RADOX 155, ZYRAD 555, BETATHERM 155 3x16MM ²										
											ORDERING TEXT: CH.50 MM ² -6MM WIRE: LAPP H07V-K, H07V-K UL STYLE 1015, CSA, TEW 1x50MM ²										
											ORDERING TEXT: CH.70.MM ² -6MM WIRE: LAPP H07V-K, H07V-K UL STYLE 1015, CSA, TEW 1x70MM ² , 2x35MM ²										
											ORDERING TEXT: CH.50H.MM ² -6MM WIRE: HIGH FLEX. WIRE ACC. TO DIN 46438										



M 1:1

DIMENSIONS: DIMENSIONEN:		TOLERANCES UNLESS OTHERWISE SPECIFIED: ALLGEMEINTOLERANZEN	
mm		n. ISO 8015 - n. ISO 2768 - mH-E n. DIN 16901- 140	
		0 PLC # 1 PLC # 2 PLC # 3 PLC # ANGLES / WINKEL #	
MATERIAL		FINISH / OBERFLÄCHE / FARBE	

DWN	H.BRAUN	25.10.2005		Tyco / Electronics AMP GmbH D - 53819 Neunkirchen
CHK				
APVD	T.SCHNURPFEIL	25.10.2005	NAME	
PRODUCT SPEC. PRODUKTSPEZ.	108-74024		CRIMP BARREL SERIES HF06, HF08	
APPLICATION SPEC. VERARBEITUNGSSPEZ.	114-74031		SIZE	CAGE CODE
WEIGHT GEWICHT	SEE TABLE		A3	00779
CUSTOMER DRAWING / KUNDENZEICHNUNG			DRAWING NO ZEICHNUNGS-NR.	RESTRICTED TO NUR FUER
			1110952	
			SCALE MASSSTAB	SHEET BLATT
			2:1	1 OF 1
			REV.	B3

K:\Prod_Eng\3D-Modelle\KOMPONENTEN\FCL110952.dwg



Компания «ЭлектроПласт» предлагает заключение долгосрочных отношений при поставках импортных электронных компонентов на взаимовыгодных условиях!

Наши преимущества:

- Оперативные поставки широкого спектра электронных компонентов отечественного и импортного производства напрямую от производителей и с крупнейших мировых складов;
- Поставка более 17-ти миллионов наименований электронных компонентов;
- Поставка сложных, дефицитных, либо снятых с производства позиций;
- Оперативные сроки поставки под заказ (от 5 рабочих дней);
- Экспресс доставка в любую точку России;
- Техническая поддержка проекта, помощь в подборе аналогов, поставка прототипов;
- Система менеджмента качества сертифицирована по Международному стандарту ISO 9001;
- Лицензия ФСБ на осуществление работ с использованием сведений, составляющих государственную тайну;
- Поставка специализированных компонентов (Xilinx, Altera, Analog Devices, Intersil, Interpoint, Microsemi, Aeroflex, Peregrine, Syfer, Eurofarad, Texas Instrument, Miteq, Cobham, E2V, MA-COM, Hittite, Mini-Circuits, General Dynamics и др.);

Помимо этого, одним из направлений компании «ЭлектроПласт» является направление «Источники питания». Мы предлагаем Вам помощь Конструкторского отдела:

- Подбор оптимального решения, техническое обоснование при выборе компонента;
- Подбор аналогов;
- Консультации по применению компонента;
- Поставка образцов и прототипов;
- Техническая поддержка проекта;
- Защита от снятия компонента с производства.



Как с нами связаться

Телефон: 8 (812) 309 58 32 (многоканальный)

Факс: 8 (812) 320-02-42

Электронная почта: org@eplast1.ru

Адрес: 198099, г. Санкт-Петербург, ул. Калинина, дом 2, корпус 4, литера А.