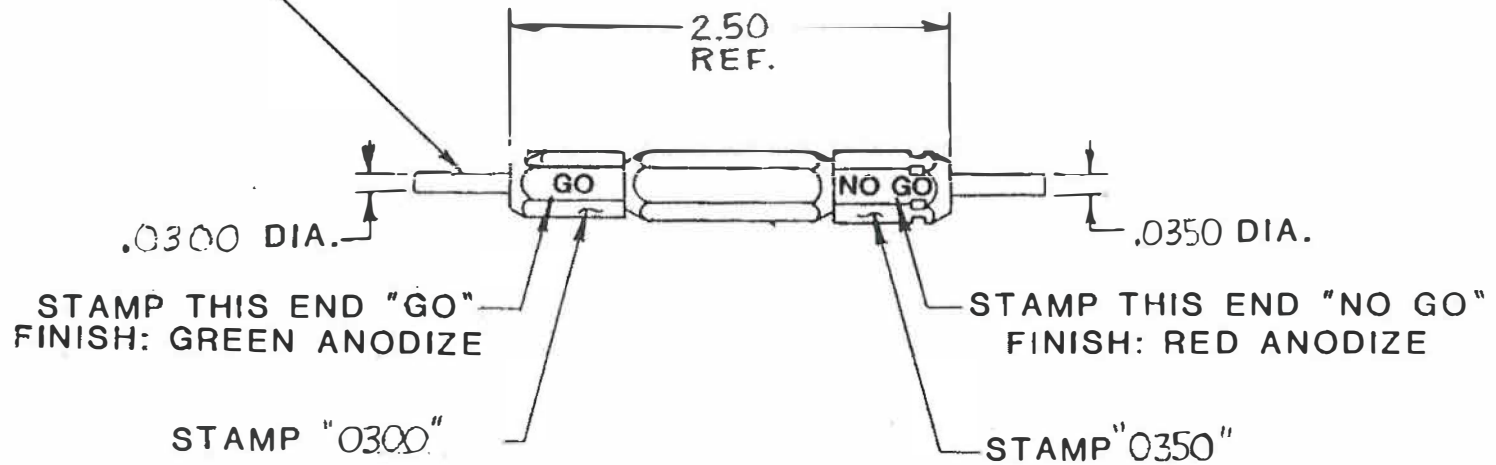



**UNCONTROLLED DOCUMENT
WILL NOT BE UPDATED**

DIMENSIONS IN INCHES UNLESS OTHERWISE SPECIFIED

REVISIONS				
REV. SYM.	ECO NO.	DESCRIPTION	BY DATE	APP'D. DATE
A	<i>X</i>	ORIG. RELEASE		

GAGE PIN-TYP.



MAT'L./BK.	ITEM	PART NO.	REQ'D.	DESCRIPTION/REMARKS
<i>X</i>	DRN. E. DIAZ	DATE 10/13		 DANIELS MANUFACTURING CORP. ORLANDO, FLORIDA PCOM 11881
	CHK'D.	DATE		
HEAT TREAT	APP'D. <i>X</i>	DATE	TITLE	GAGE GO/NO-GO (REF. 2043-6 TOLL)
	APP'D. <i>X</i>	DATE		
FINISH	Unless otherwise specified TOLERANCE Fractions $\pm 1/2$ Angles $\pm 1/2$ Decimals .x: $\pm .020$ - .xx: $\pm .010$.xxx: $\pm .005$ - .xxxx: $\pm .0005$ REMOVE BURRS & BREAK SHARP EDGES .025 - .015		WHERE USED:	SUPERSEDES
			SIZE SCALE	
			A NTS	
			POSTING	P/N
				G471-ENV
				REV. A

BPC 2160



Компания «ЭлектроПласт» предлагает заключение долгосрочных отношений при поставках импортных электронных компонентов на взаимовыгодных условиях!

Наши преимущества:

- Оперативные поставки широкого спектра электронных компонентов отечественного и импортного производства напрямую от производителей и с крупнейших мировых складов;
- Поставка более 17-ти миллионов наименований электронных компонентов;
- Поставка сложных, дефицитных, либо снятых с производства позиций;
- Оперативные сроки поставки под заказ (от 5 рабочих дней);
- Экспресс доставка в любую точку России;
- Техническая поддержка проекта, помощь в подборе аналогов, поставка прототипов;
- Система менеджмента качества сертифицирована по Международному стандарту ISO 9001;
- Лицензия ФСБ на осуществление работ с использованием сведений, составляющих государственную тайну;
- Поставка специализированных компонентов (Xilinx, Altera, Analog Devices, Intersil, Interpoint, Microsemi, Aeroflex, Peregrine, Syfer, Eurofarad, Texas Instrument, Miteq, Cobham, E2V, MA-COM, Hittite, Mini-Circuits, General Dynamics и др.);

Помимо этого, одним из направлений компании «ЭлектроПласт» является направление «Источники питания». Мы предлагаем Вам помощь Конструкторского отдела:

- Подбор оптимального решения, техническое обоснование при выборе компонента;
- Подбор аналогов;
- Консультации по применению компонента;
- Поставка образцов и прототипов;
- Техническая поддержка проекта;
- Защита от снятия компонента с производства.



Как с нами связаться

Телефон: 8 (812) 309 58 32 (многоканальный)

Факс: 8 (812) 320-02-42

Электронная почта: org@eplast1.ru

Адрес: 198099, г. Санкт-Петербург, ул. Калинина, дом 2, корпус 4, литера А.