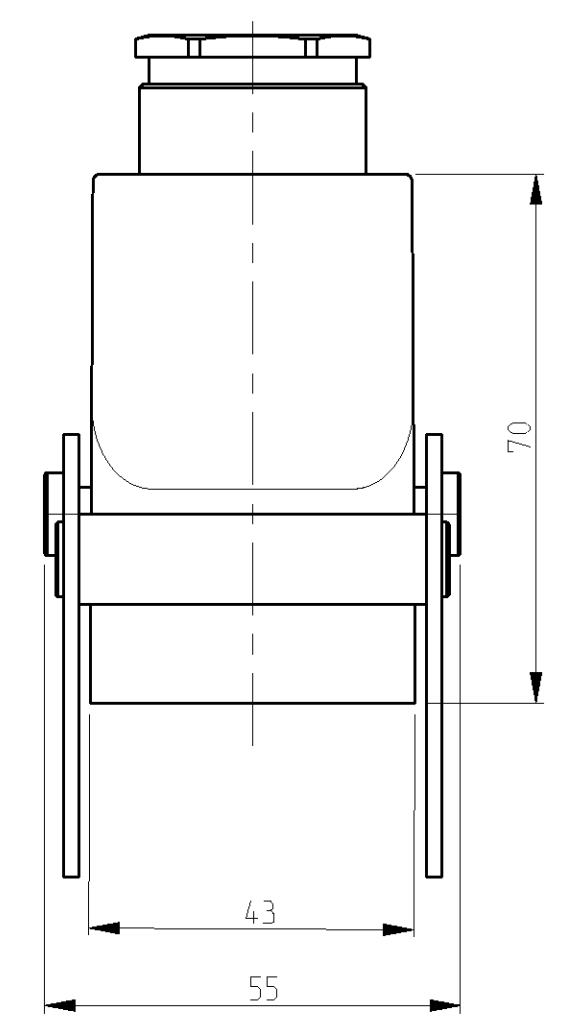
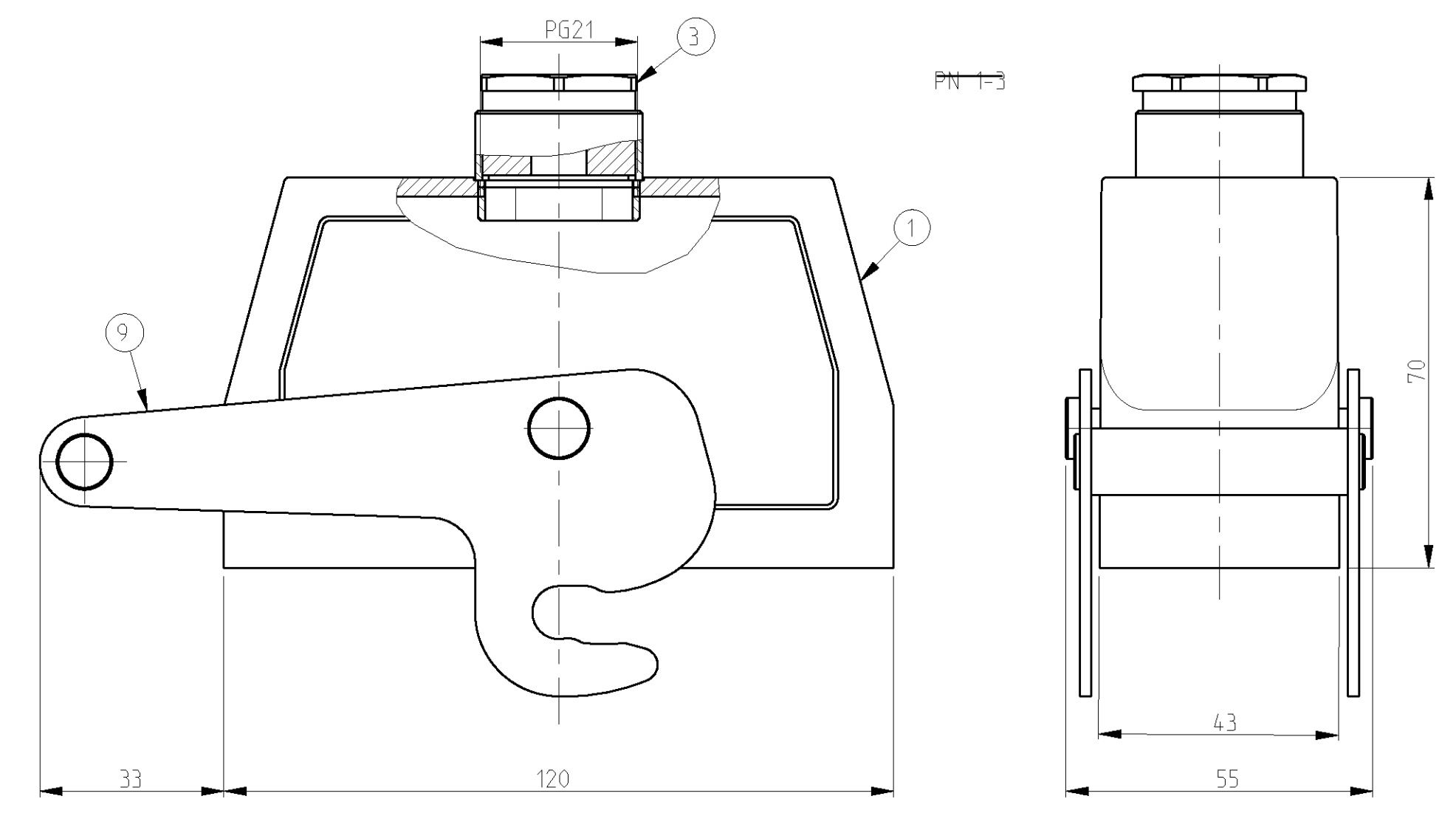
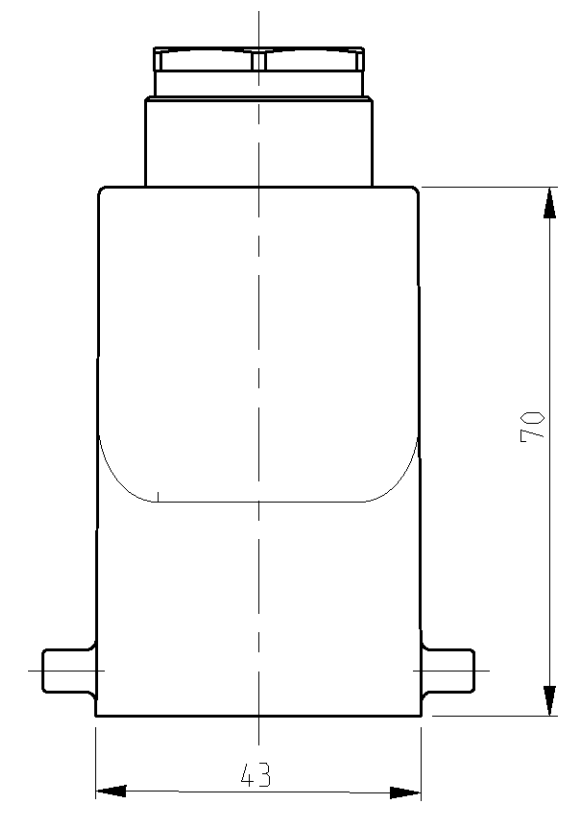
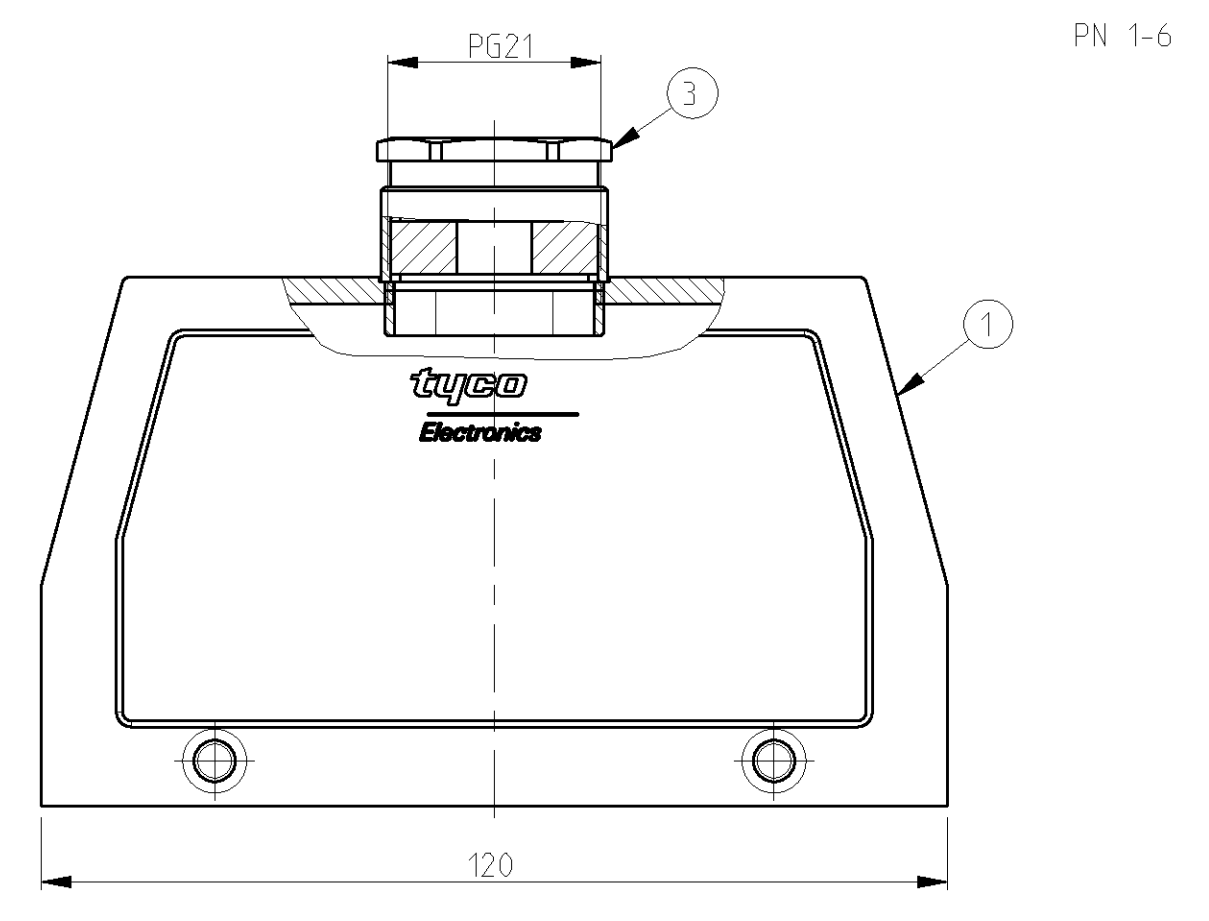


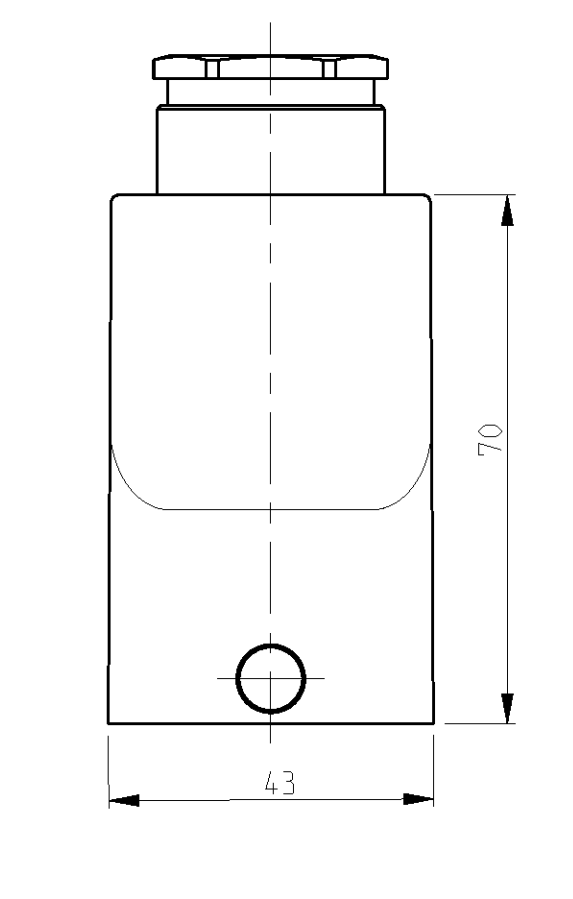
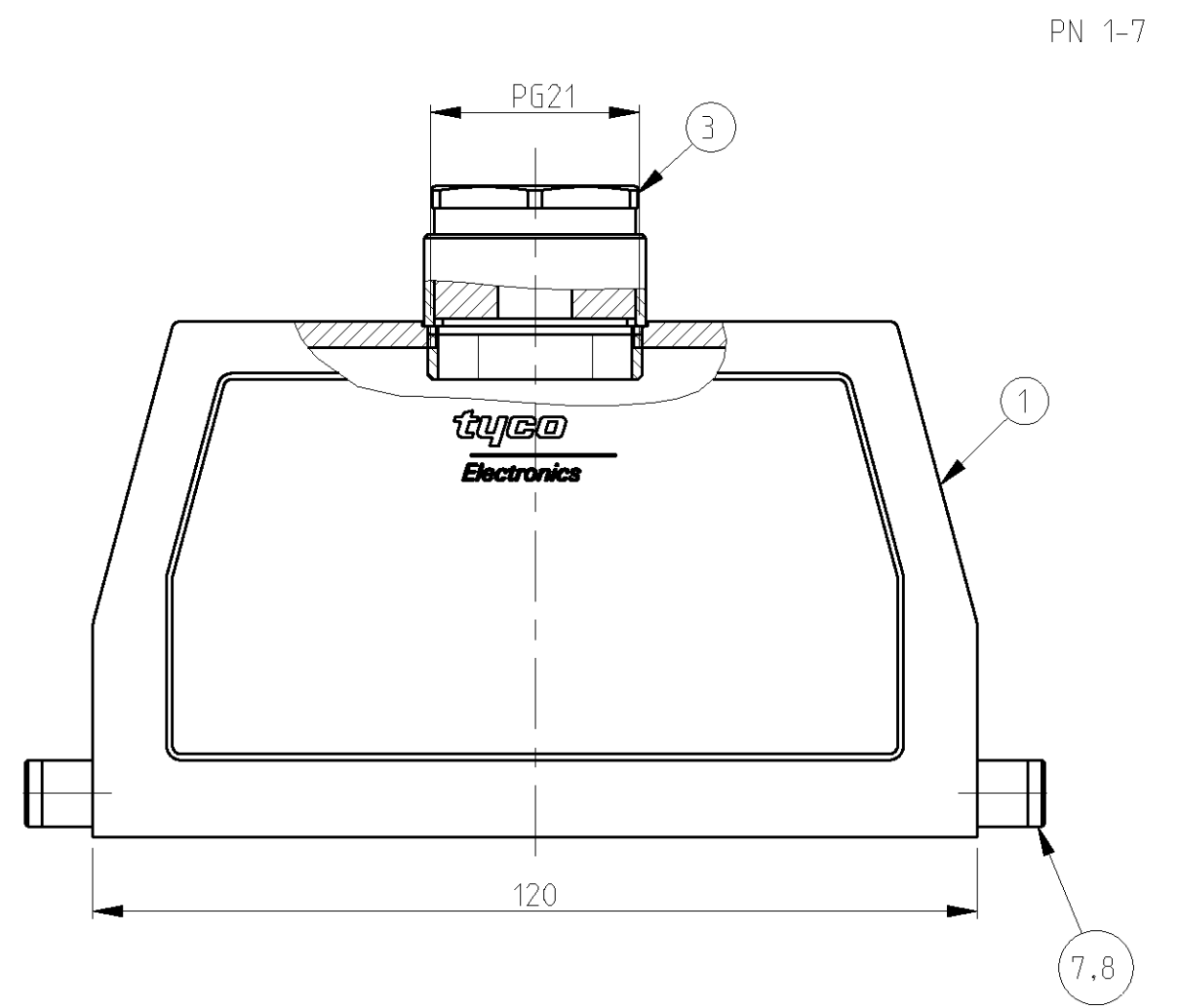
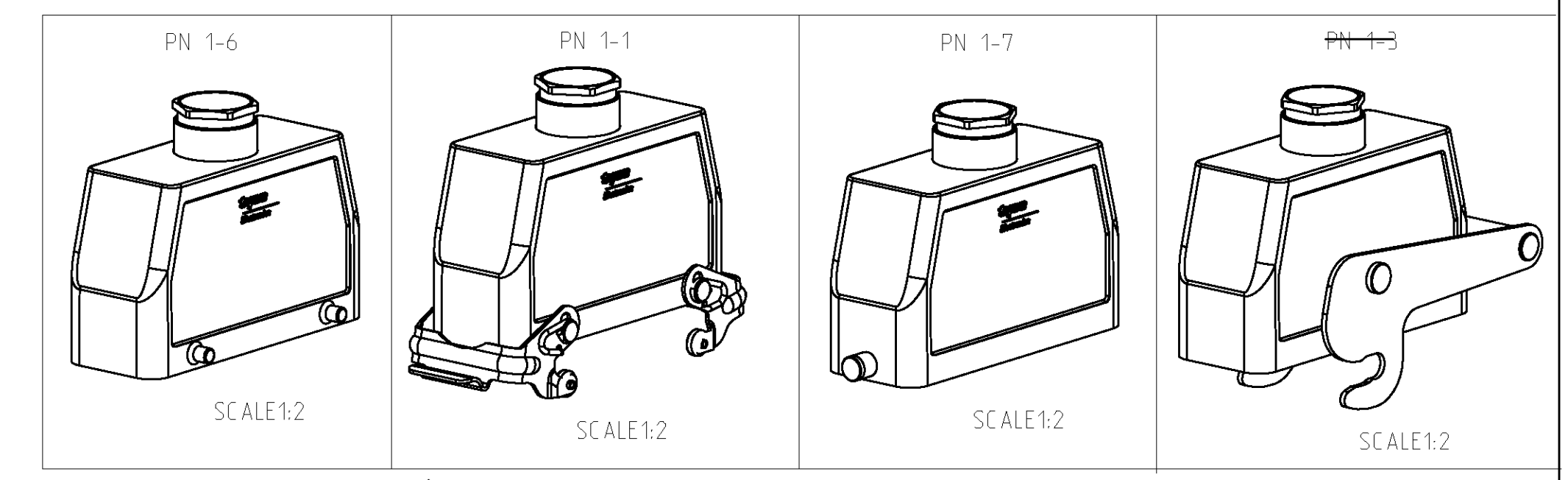
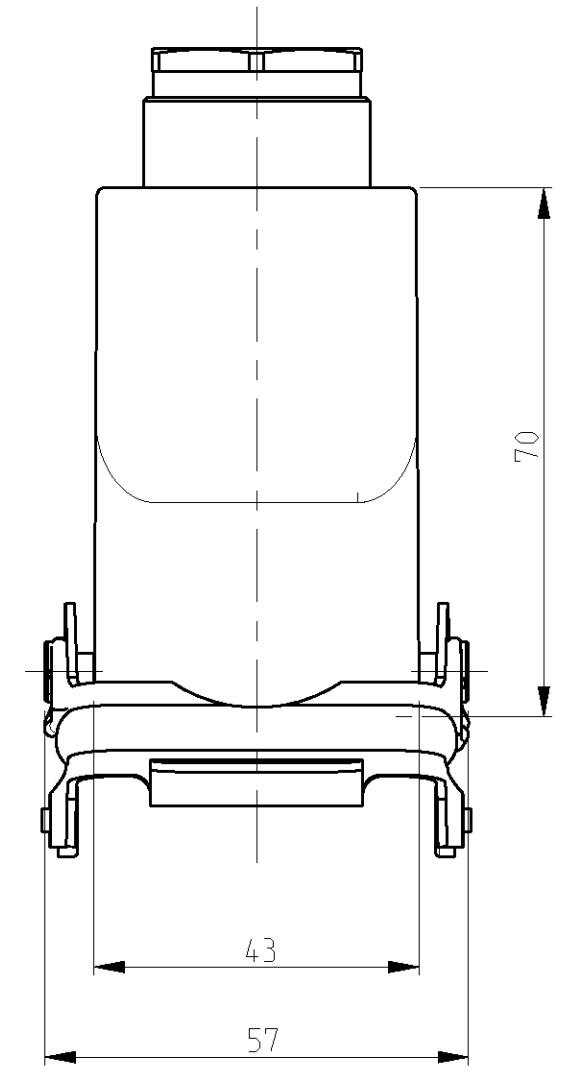
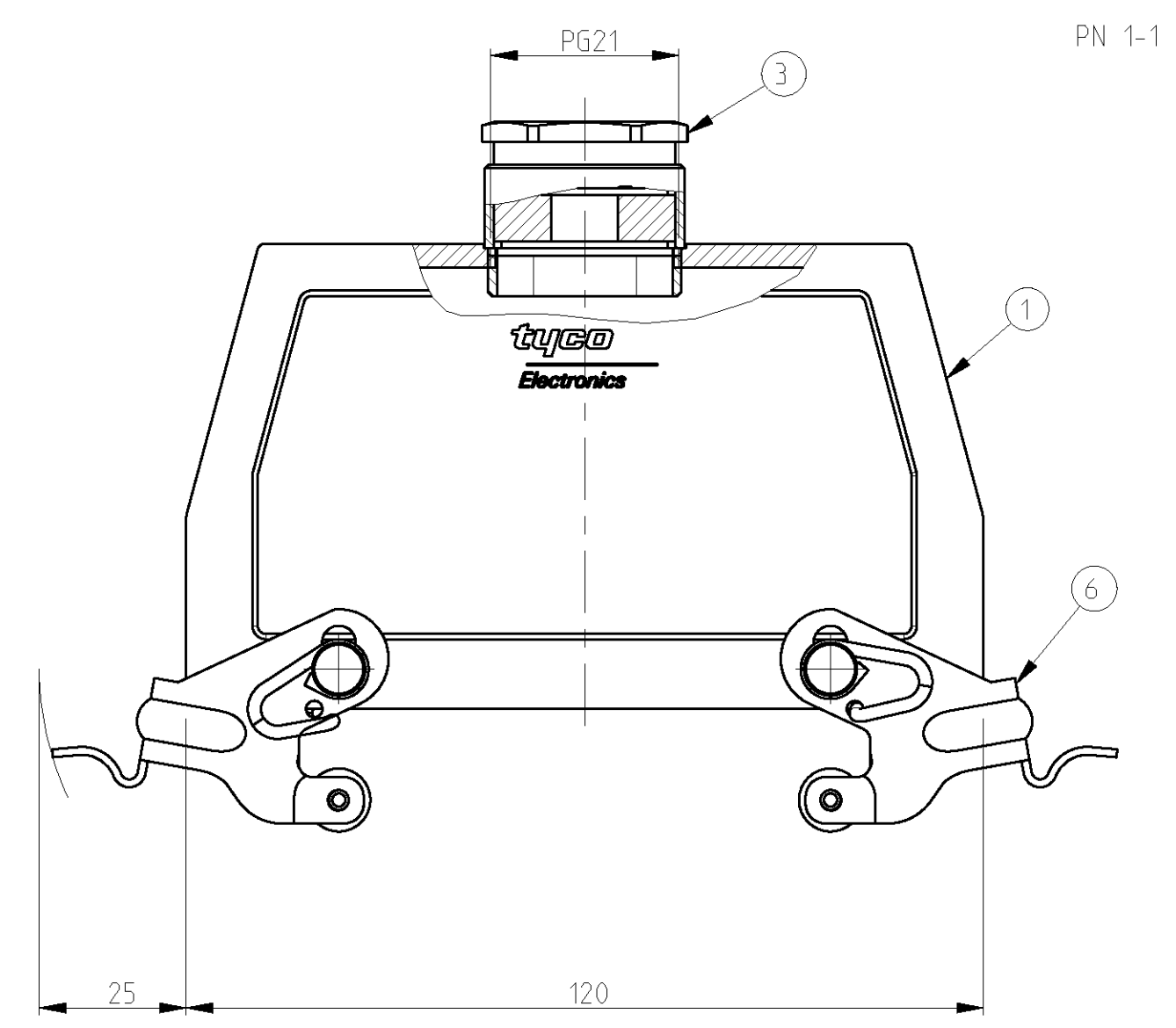
LOC	DIST	REVISIONS			
		REV	DATE	BY	APPV
A1	-	A3	Released as per ECR-07-019955	22.08.07	SK TS
		A4	REVISED PER ECO-09-027197	19JAN10	KK HMR



NOTES:

- 1 Material:Housing:Aluminium Diecasting Alloy
- 2 Surface:Varnish grey
- 3 Varnish on the inside not necessary
- 4 Packaging Quantity 5 Pieces in a box

OBsolete PARTS: OBSOLETE CIS STREAMLINING PER D.RENAUD/D.SINISI



QTY	DESCRIPTION	MATERIAL	SURFACE	COLOR	ITEM NO	REMARKS
2	ZB-Central clip	Steel	Zinc plated	Blue	9	
2	LB-Clip bolt	Stainless steel	-	-	8	
2	LB-Clip bolt	Steel	Zinc plated	Blue	7	
2	VS-Locking clip	Steel	Zinc plated	Blue	6	
4	VS-Clip bolt	Stainless steel	-	-	5	
1	Hut Gland fitting Pg21	Brass	Nickel plated	-	4	
1	PG Gland fitting Pg21	Brass	Nickel plated	-	3	
1	HB Hood .24.Sto.1.21	Aluminium	Aluminium oxide	Black	2	
1	HB Hood .24.Sto.1.21	Aluminium	-	Grey	1	

ORDERING TEXT

HB-21.STO.1.21

HB-K-24.STO.1.21

HB-24.STO-VS.1.21

HB-24.STO-GR.1.21

HB-K.STO-GR.1.21

HB-Z.24.STO-ZB.1.21

DIMENSIONS: mm TOLERANCES UNLESS OTHERWISE SPECIFIED: 0-9 mm ±0.15 10-25 mm ±0.2 25-50 mm ±0.3 50-100 mm ±0.4 100-200 mm ±0.5 200-500 mm ±0.8 500-1000 mm ±1.2 ANGLES ±0.5°		DWN Schneider 31.07.2000 CHK Schneider 31.07.2000 APVD Schneider	Tyco Electronics Tyco Electronics AMP GmbH 0-53819-Neunkirchen,Germany
MATERIAL: FINISH:		NAME: Hood PRODUCT SPEC: 108-74001 108-74003 APPLICATION SPEC: 114-74001 114-74004 WEIGHT: - CUSTOMER DRAW ING	
SCALE 1:1 SHEET 1 OF 1 REV A4		SIZE: CAGE CODE: DRAWING NO: A1 00779 C=1102323	



Компания «ЭлектроПласт» предлагает заключение долгосрочных отношений при поставках импортных электронных компонентов на взаимовыгодных условиях!

Наши преимущества:

- Оперативные поставки широкого спектра электронных компонентов отечественного и импортного производства напрямую от производителей и с крупнейших мировых складов;
- Поставка более 17-ти миллионов наименований электронных компонентов;
- Поставка сложных, дефицитных, либо снятых с производства позиций;
- Оперативные сроки поставки под заказ (от 5 рабочих дней);
- Экспресс доставка в любую точку России;
- Техническая поддержка проекта, помощь в подборе аналогов, поставка прототипов;
- Система менеджмента качества сертифицирована по Международному стандарту ISO 9001;
- Лицензия ФСБ на осуществление работ с использованием сведений, составляющих государственную тайну;
- Поставка специализированных компонентов (Xilinx, Altera, Analog Devices, Intersil, Interpoint, Microsemi, Aeroflex, Peregrine, Syfer, Eurofarad, Texas Instrument, Miteq, Cobham, E2V, MA-COM, Hittite, Mini-Circuits, General Dynamics и др.);

Помимо этого, одним из направлений компании «ЭлектроПласт» является направление «Источники питания». Мы предлагаем Вам помощь Конструкторского отдела:

- Подбор оптимального решения, техническое обоснование при выборе компонента;
- Подбор аналогов;
- Консультации по применению компонента;
- Поставка образцов и прототипов;
- Техническая поддержка проекта;
- Защита от снятия компонента с производства.



Как с нами связаться

Телефон: 8 (812) 309 58 32 (многоканальный)

Факс: 8 (812) 320-02-42

Электронная почта: org@eplast1.ru

Адрес: 198099, г. Санкт-Петербург, ул. Калинина, дом 2, корпус 4, литера А.