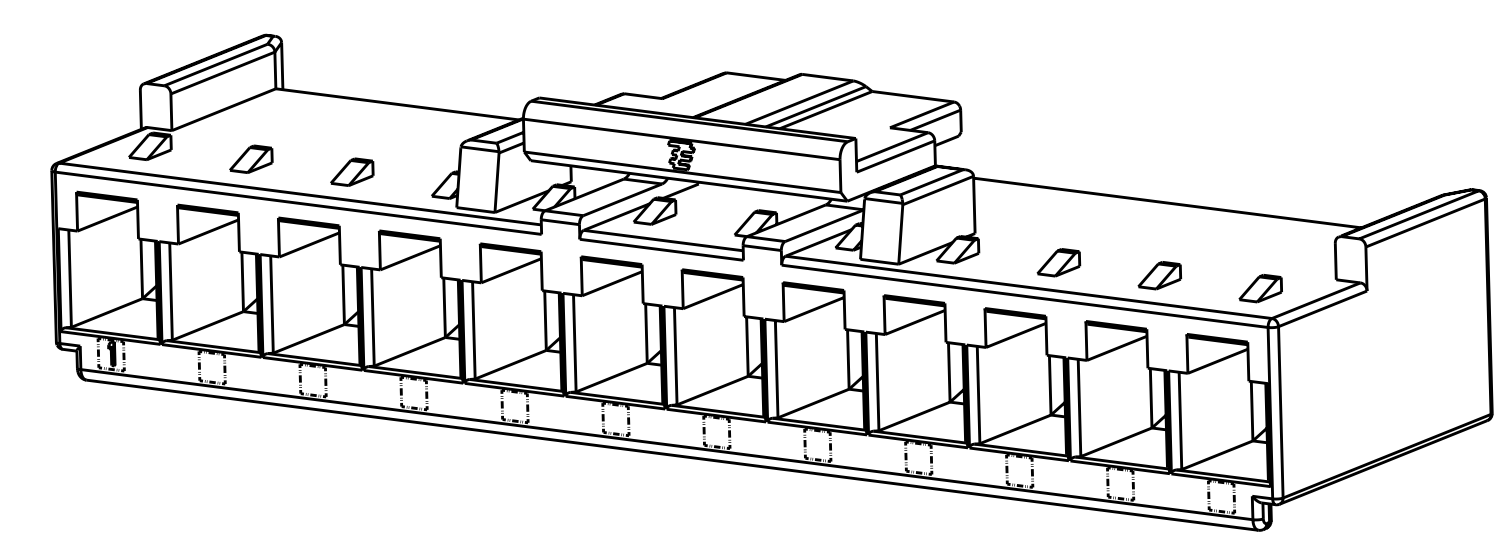
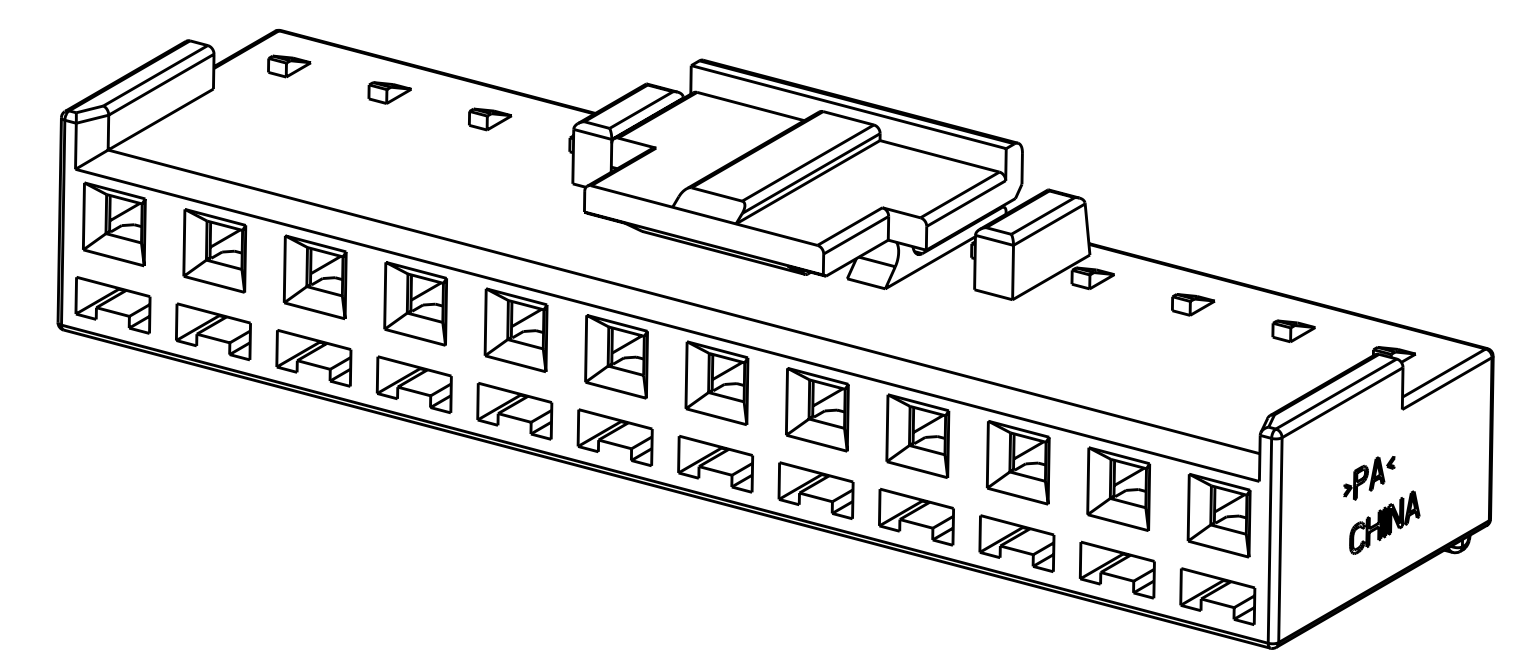


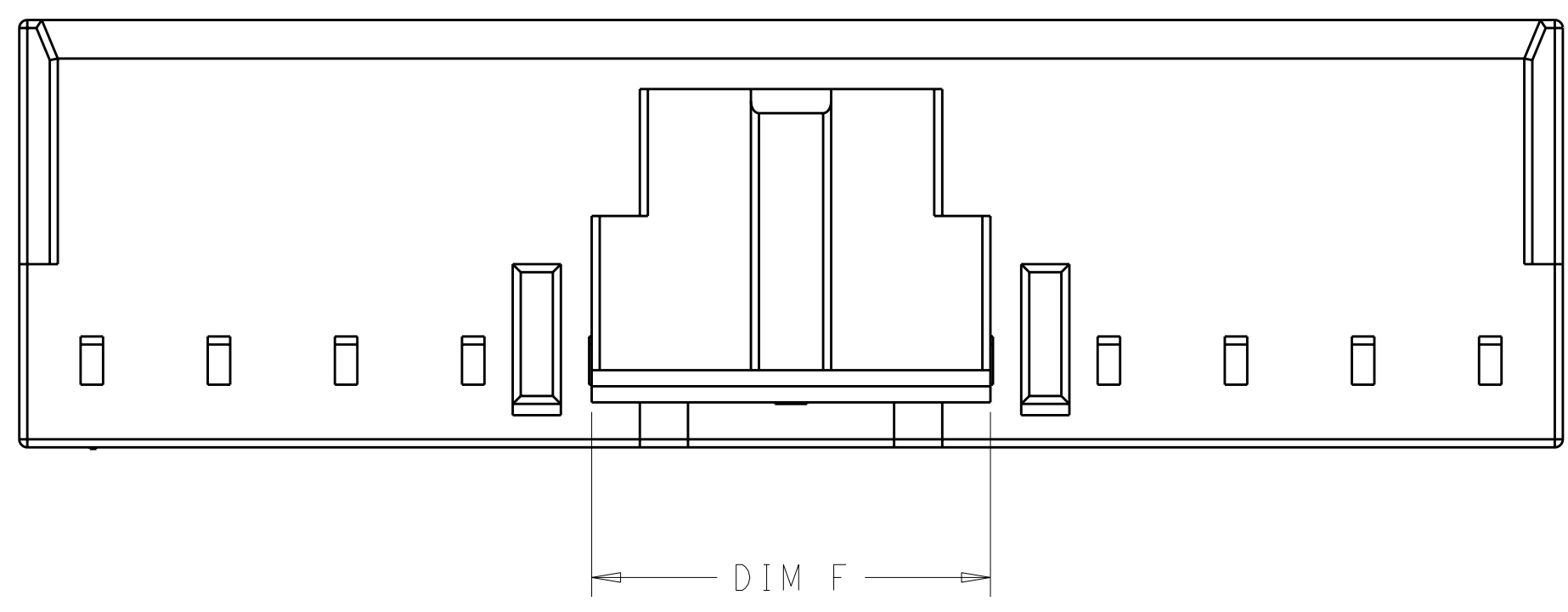
LOC	DIST	REVISIONS			
P	LTB	DESCRIPTION	DATE	DWN	APVD
GP	00	B	REVISED PER ECO-12-004842	14MAR2012	KH SM



ISOMETRIC REAR VIEW
(12 POSITION SHOWN)

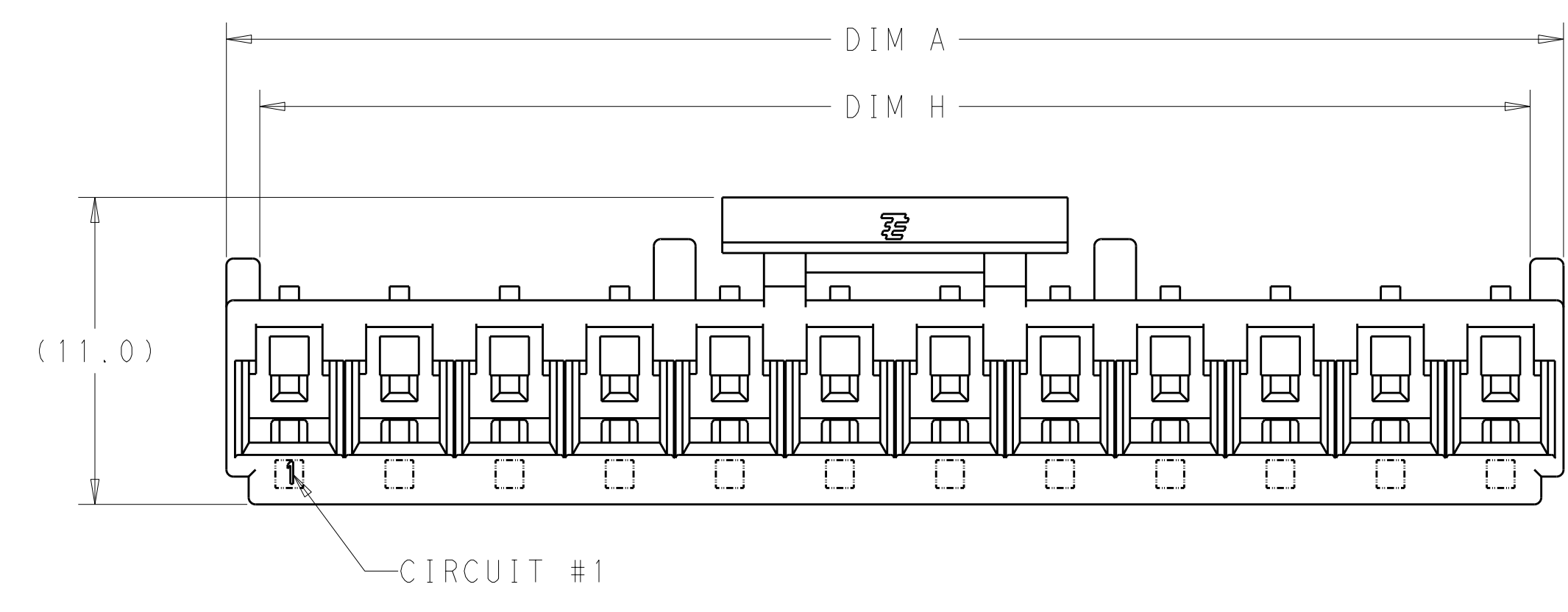


ISOMETRIC MATING FACE VIEW
(12 POSITION SHOWN)



DIM F

- ⚠ MATERIAL: NYLON, UL94V-0 FLAME RETARDENT, COLOR: NATURAL
2. HOUSINGS TO USE "BREAKWAY RETAINER", P/N:1-2132782-2 (12 POSN), 12 POSITION PART TO BE SEPARATED AT APPROPRIATE NOTCHES TO FIT 3 POSITION THRU 11 POSITION HOUSINGS.

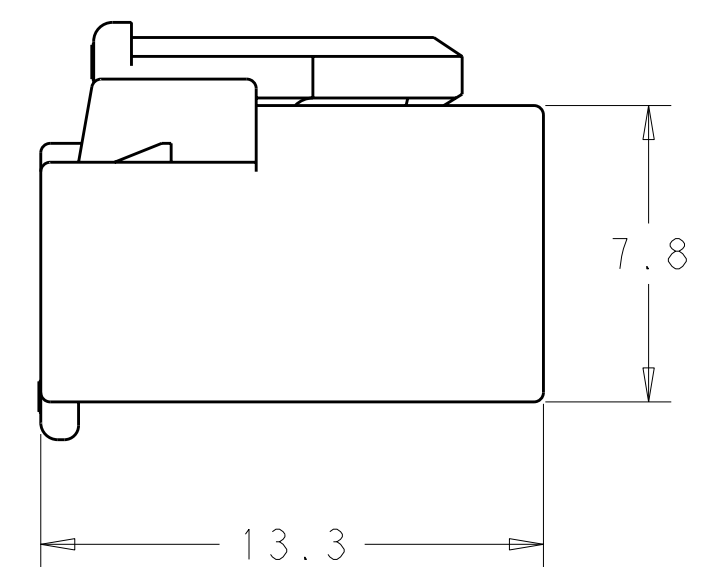


DIM A

DIM H

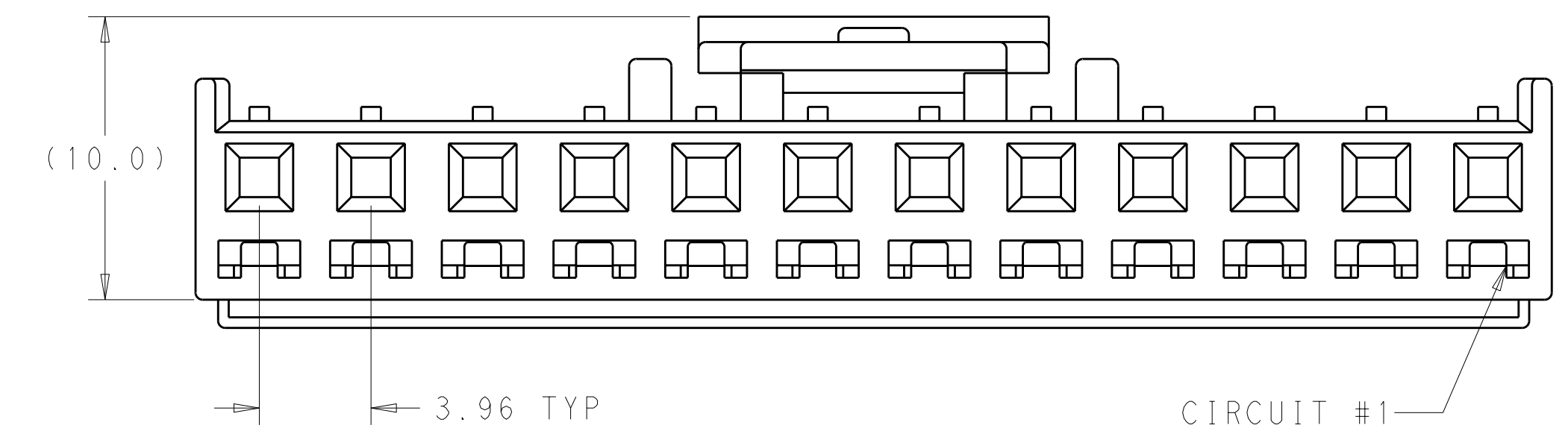
(11.0)

CIRCUIT #1



7.8

13.3



(10.0)

3.96 TYP

CIRCUIT #1

45.68	12.42	48.08	12	1-2132781-2
41.72	8.46	44.12	11	1-2132781-1
37.76	12.42	40.16	10	1-2132781-0
33.80	8.46	36.20	9	2132781-9
29.84	12.42	32.24	8	2132781-8
25.88	8.46	28.28	7	2132781-7
21.92	12.42	24.32	6	2132781-6
17.96	8.46	20.36	5	2132781-5
14.36	12.42	16.40	4	2132781-4
10.40	8.46	12.44	3	2132781-3
DIM H	DIM F	DIM A	NO. OF POSI.	PART NUMBER

THIS DRAWING IS A CONTROLLED DOCUMENT.

DWN: G. PETERS 09FEB2010
 CHK: E. HOWARD 09FEB2010
 APVD: S. FLICKINGER 09FEB2010

TOLERANCES UNLESS OTHERWISE SPECIFIED:
 0 PLC ±.4
 1 PLC ±0.4
 2 PLC ±0.25
 3 PLC ±0.127
 4 PLC ±.2
 ANGLES ±.5

MATERIAL: NYLON
 FINISH: -

STE TE Connectivity

NAME: RECEPTACLE HOUSING, ECONOMY POWER II, 3.96 CENTERLINE W/ RETAINING FEATURES

SIZE: A100779 CAGE CODE: 2132781 DRAWING NO: 2132781-1
 RESTRICTED TO: -

WEIGHT: -
 CUSTOMER DRAWING

SCALE: 1:1 SHEET: 1 OF 1 REV: B



Компания «ЭлектроПласт» предлагает заключение долгосрочных отношений при поставках импортных электронных компонентов на взаимовыгодных условиях!

Наши преимущества:

- Оперативные поставки широкого спектра электронных компонентов отечественного и импортного производства напрямую от производителей и с крупнейших мировых складов;
- Поставка более 17-ти миллионов наименований электронных компонентов;
- Поставка сложных, дефицитных, либо снятых с производства позиций;
- Оперативные сроки поставки под заказ (от 5 рабочих дней);
- Экспресс доставка в любую точку России;
- Техническая поддержка проекта, помощь в подборе аналогов, поставка прототипов;
- Система менеджмента качества сертифицирована по Международному стандарту ISO 9001;
- Лицензия ФСБ на осуществление работ с использованием сведений, составляющих государственную тайну;
- Поставка специализированных компонентов (Xilinx, Altera, Analog Devices, Intersil, Interpoint, Microsemi, Aeroflex, Peregrine, Syfer, Eurofarad, Texas Instrument, Miteq, Cobham, E2V, MA-COM, Hittite, Mini-Circuits, General Dynamics и др.);

Помимо этого, одним из направлений компании «ЭлектроПласт» является направление «Источники питания». Мы предлагаем Вам помощь Конструкторского отдела:

- Подбор оптимального решения, техническое обоснование при выборе компонента;
- Подбор аналогов;
- Консультации по применению компонента;
- Поставка образцов и прототипов;
- Техническая поддержка проекта;
- Защита от снятия компонента с производства.



Как с нами связаться

Телефон: 8 (812) 309 58 32 (многоканальный)

Факс: 8 (812) 320-02-42

Электронная почта: org@eplast1.ru

Адрес: 198099, г. Санкт-Петербург, ул. Калинина, дом 2, корпус 4, литера А.