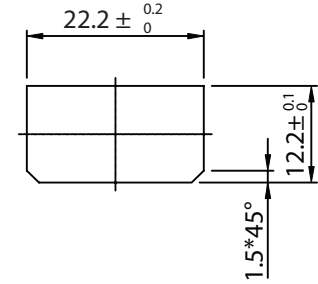
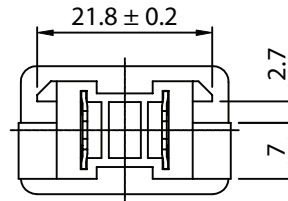
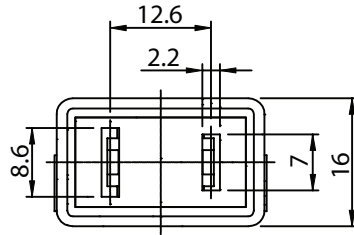
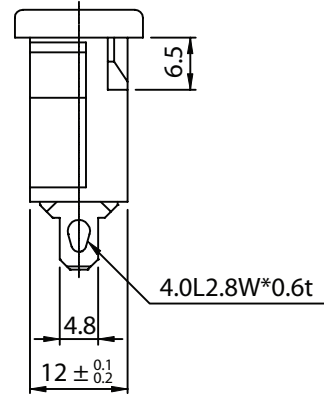
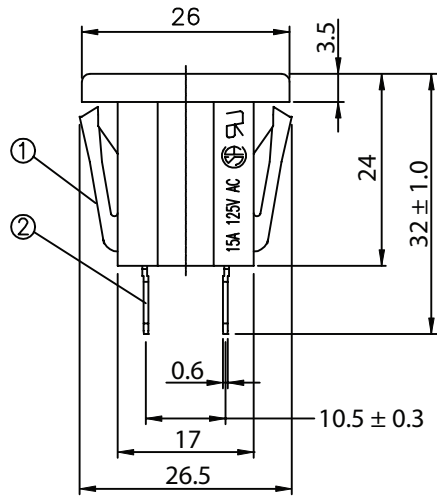


THESE DRAWINGS ARE THE PROPERTY OF QUALTEK ELECTRONICS AND NOT TO BE REPRODUCED FOR OR COMMUNICATED TO A THIRD PARTY WITHOUT THE EXPRESS WRITTEN PERMISSION OF AN OFFICER OF QUALTEK ELECTRONICS.

REVISION			
REV.	DESCRIPTION	DATE	APPROVED
B	RoHS Compliancy	06-01-06	DP
C	Updated Specifications	05-26-09	LY



PANEL CUTOUT  
Panel Thickness Range: 1.0mm ~ 1.8mm



**CONTROLLED**

NOTES:

15A 125V AC  
PANEL THICKNESS: 1.0~1.8mm  
APPROVALS: UL, CSA  
RoHS COMPLIANT

2	Soldering PIN(t) - 0.6mm Tin-Plated	2
1	Body Insulator PC Black Color	1
<b>Qualtek Electronics Corp.</b>		
<b>PPC DIVISION</b>		
Dim range (mm)	Tolerance +/- (mm)	Part Number: <b>738W-CX2/01</b> <span style="border: 1px solid green; padding: 2px;">RoHS Compliant</span>
0-1	0.15	Description: <b>SNAP-IN NEMA 1-15R</b>
1-6	0.20	
6-18	0.30	UNIT: mm
18-50	0.50	
50-120	0.70	REV. C
120-250	0.90	Drawn / Date
250-500	1.20	Checked / Date
		Approved / Date
		B.ZHANG 01-30-04
		01-30-04
		JJH / 01-30-04



Компания «ЭлектроПласт» предлагает заключение долгосрочных отношений при поставках импортных электронных компонентов на взаимовыгодных условиях!

Наши преимущества:

- Оперативные поставки широкого спектра электронных компонентов отечественного и импортного производства напрямую от производителей и с крупнейших мировых складов;
- Поставка более 17-ти миллионов наименований электронных компонентов;
- Поставка сложных, дефицитных, либо снятых с производства позиций;
- Оперативные сроки поставки под заказ (от 5 рабочих дней);
- Экспресс доставка в любую точку России;
- Техническая поддержка проекта, помощь в подборе аналогов, поставка прототипов;
- Система менеджмента качества сертифицирована по Международному стандарту ISO 9001;
- Лицензия ФСБ на осуществление работ с использованием сведений, составляющих государственную тайну;
- Поставка специализированных компонентов (Xilinx, Altera, Analog Devices, Intersil, Interpoint, Microsemi, Aeroflex, Peregrine, Syfer, Eurofarad, Texas Instrument, Miteq, Cobham, E2V, MA-COM, Hittite, Mini-Circuits, General Dynamics и др.);

Помимо этого, одним из направлений компании «ЭлектроПласт» является направление «Источники питания». Мы предлагаем Вам помощь Конструкторского отдела:

- Подбор оптимального решения, техническое обоснование при выборе компонента;
- Подбор аналогов;
- Консультации по применению компонента;
- Поставка образцов и прототипов;
- Техническая поддержка проекта;
- Защита от снятия компонента с производства.



#### Как с нами связаться

**Телефон:** 8 (812) 309 58 32 (многоканальный)

**Факс:** 8 (812) 320-02-42

**Электронная почта:** [org@eplast1.ru](mailto:org@eplast1.ru)

**Адрес:** 198099, г. Санкт-Петербург, ул. Калинина, дом 2, корпус 4, литера А.