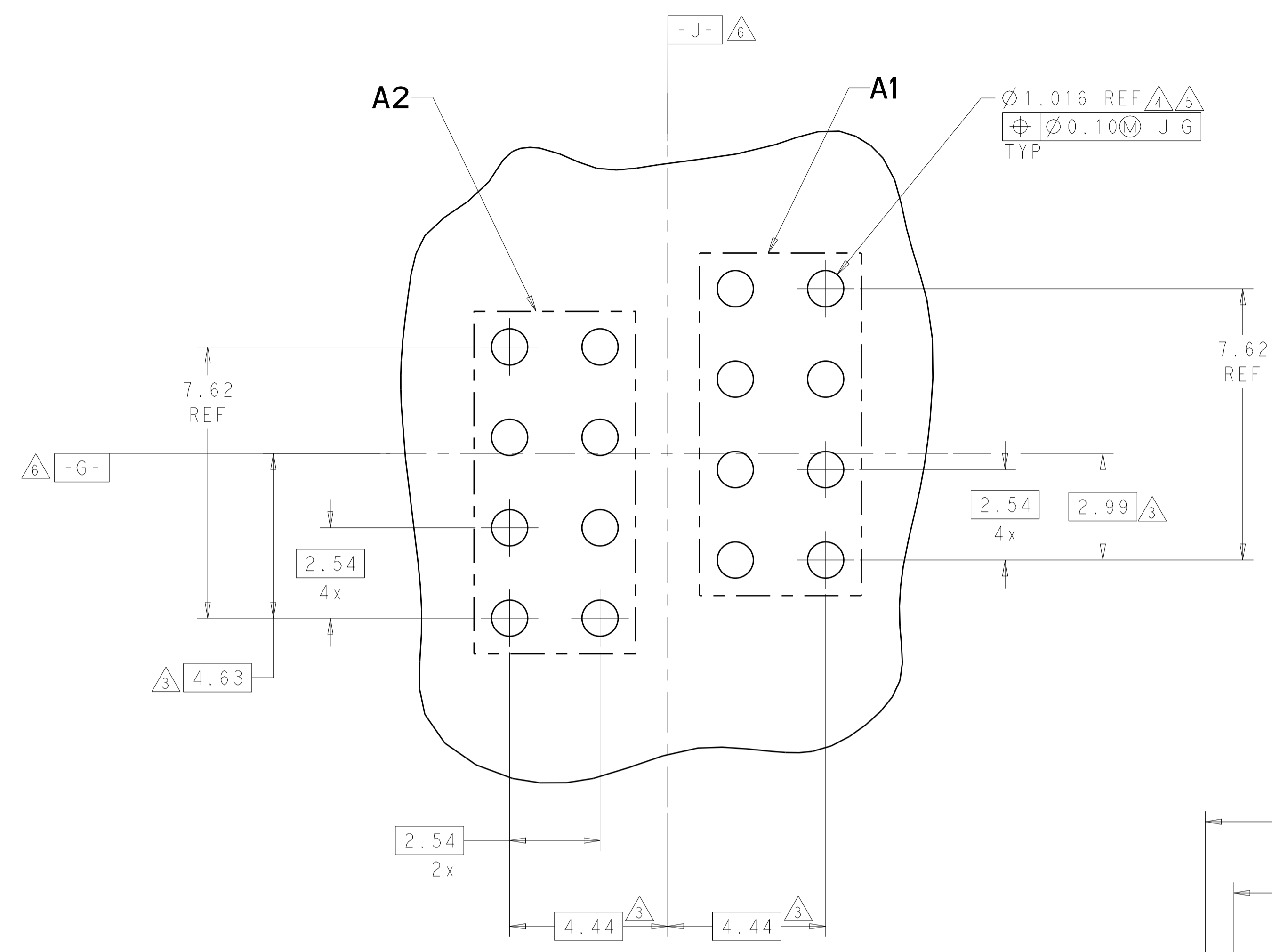
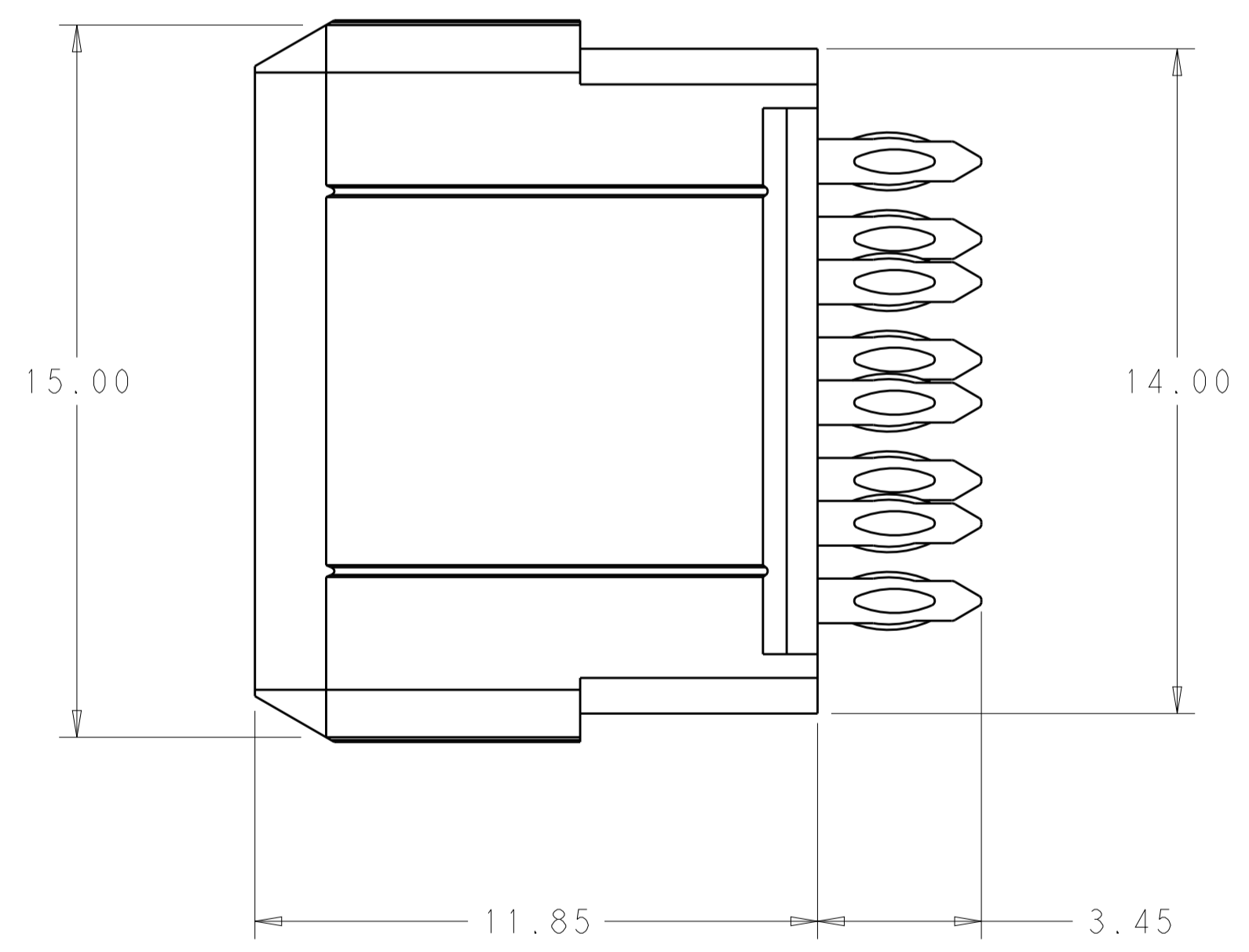
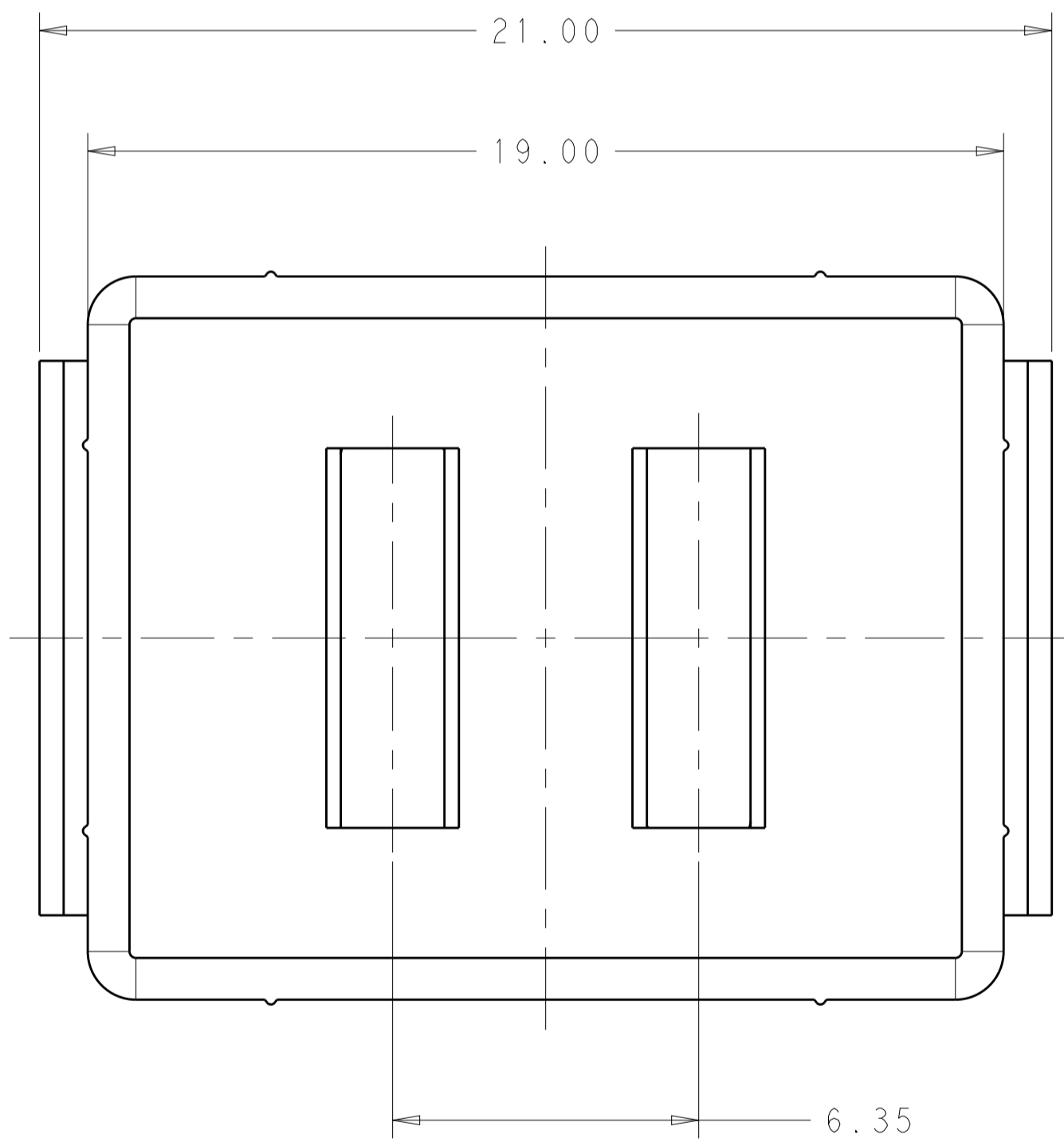


LOC	DIST	REV	DATE	BY	CHK	APPV
-	-	C	12-15-14	CT	DH	



RECOMMENDED PC BOARD LAYOUT  
 COMPONENT SIDE SHOWN  
 SCALE 10:1



- ① MATERIAL:  
 CONTACT - COPPER ALLOY  
 HOUSING - LCP, COLOR - BLACK
- ② FINISH:  
 MATING AREA: 0.76µm MIN GOLD OVER  
 1.27µm MIN NICKEL  
 COMPLIANT PIN AREA: 2.54µm MIN MATTE TIN
- ③ DIMENSION APPLIES TO CENTERLINE OF THRU HOLE.
- ④ PCB - ALL HOLE DIAMETERS ARE FINISHED HOLE SIZES.
- ⑤ REFERENCE APPLICATION SPEC 114-13251 FOR RECOMMENDED PLATED THRU HOLE DIAMETER AND PLATING THICKNESS.
- ⑥ REFERENCE PRINT 2102428 FOR DIMENSIONS.
- ⑦ FINISH:  
 MATING AREA: 0.76µm MIN GOLD OVER  
 2.54µm MIN NICKEL  
 COMPLIANT PIN AREA: 0.38µm MIN GOLD OVER  
 2.54µm MIN NICKEL

⑦	2102442-2
②	2102442-1
FINISH	PART NUMBER

THIS DRAWING IS A CONTROLLED DOCUMENT.		DWN D. BELACK	10MAR2011	TE Connectivity	
DIMENSIONS:		CHK K. THACKSTON	NAME	HIGH POWER, METAL SHELL LRU, VERTICAL SOCKET MODULE	
TOLERANCES UNLESS OTHERWISE SPECIFIED:		APVD M. McALONIS	PRODUCT SPEC	108-2474	
mm		108-2474	APPLICATION SPEC	114-13251	
0 PLC ±		114-13251	SIZE	CAGE CODE	DRAWING NO
1 PLC ±0.13		WEIGHT	~ 4.93g	A100779	©=2102442
2 PLC ±0.10		CUSTOMER DRAWING		SCALE	8:1
3 PLC ±		SHEET		1	OF 1
4 PLC ±		REV			C
ANGLES ±					
FINISH SEE TABLE					



Компания «ЭлектроПласт» предлагает заключение долгосрочных отношений при поставках импортных электронных компонентов на взаимовыгодных условиях!

Наши преимущества:

- Оперативные поставки широкого спектра электронных компонентов отечественного и импортного производства напрямую от производителей и с крупнейших мировых складов;
- Поставка более 17-ти миллионов наименований электронных компонентов;
- Поставка сложных, дефицитных, либо снятых с производства позиций;
- Оперативные сроки поставки под заказ (от 5 рабочих дней);
- Экспресс доставка в любую точку России;
- Техническая поддержка проекта, помощь в подборе аналогов, поставка прототипов;
- Система менеджмента качества сертифицирована по Международному стандарту ISO 9001;
- Лицензия ФСБ на осуществление работ с использованием сведений, составляющих государственную тайну;
- Поставка специализированных компонентов (Xilinx, Altera, Analog Devices, Intersil, Interpoint, Microsemi, Aeroflex, Peregrine, Syfer, Eurofarad, Texas Instrument, Miteq, Cobham, E2V, MA-COM, Hittite, Mini-Circuits, General Dynamics и др.);

Помимо этого, одним из направлений компании «ЭлектроПласт» является направление «Источники питания». Мы предлагаем Вам помощь Конструкторского отдела:

- Подбор оптимального решения, техническое обоснование при выборе компонента;
- Подбор аналогов;
- Консультации по применению компонента;
- Поставка образцов и прототипов;
- Техническая поддержка проекта;
- Защита от снятия компонента с производства.



#### Как с нами связаться

**Телефон:** 8 (812) 309 58 32 (многоканальный)

**Факс:** 8 (812) 320-02-42

**Электронная почта:** [org@eplast1.ru](mailto:org@eplast1.ru)

**Адрес:** 198099, г. Санкт-Петербург, ул. Калинина, дом 2, корпус 4, литера А.