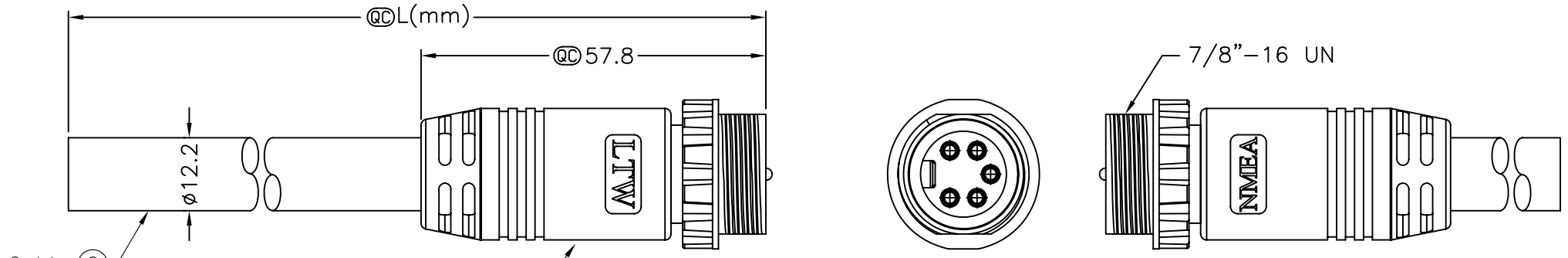
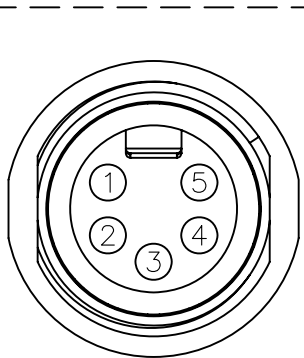


REV. A	ECN NO.	DATE	SIGN	DESCRIPTION
	Initial Release	2009/04/15	Doreen	Change REV.02 to REV.A

THIS DOCUMENT IS SUBJECT TO CHANGE WITHOUT NOTICE. IT IS CONFIDENTIAL AND A PROPERTY OF AMPHENOL LTW. DISCLOSURE TO THIRD PARTY HAS TO BE AUTHORIZED BY AMPHENOL LTW.



UMN-05AMMM-SL8000 ①
Color: Black



Pin Assignments
Front View

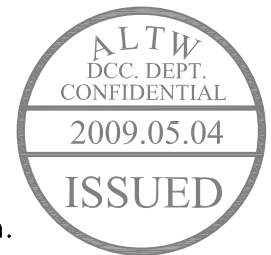


Blue 藍	5
White 白	4
Black 黑	3
Red 紅	2
Drain	1
Wire Color	Conn
Pin Out	

UMN-05AFFM-SL8CXX

XX:01~99Meters
01:01Meter
02:02Meters
 :
 :
99:99Meters

Cable Length(L):01~99Meters



- Note:
- * @C Important Dimension.
 - * Waterproof Rate: IP68
 - * Connector: Black, PU
 - * Nut: ZN-ZDC-3, Nickel Plated
 - * Male Pin: Copper Alloy, Gold Plated
 - * Cable: (18#+1P+AC)+(15#+1P+AC)
+Drain+AL.Mylar+Braid OD=12.2mm
 - * Cable Length Tolerance: 01M:±40mm
02M~05M:±60mm
06M~10M:±100mm
11M~30M:±200mm
31M~99M:±500mm

UNIT:mm		TITLE	NMEA Mini M Conn M Pin For Cable		ITEM NO	DRAWN BY	DATE
TOLERANCE	±0.5 mm	SCALE	Free	SHEET 1 OF 1	DWG NO	CHECKED BY	DATE
		REV.	A	SIZE A4	UMN-05AMMM-SL8CXX	APPROVED BY	DATE
				@C :Inspection Item	CUSTOMER	Yitung	2009/04/27
					ALTW		

Amphenol LTW
安費諾亮泰企業股份有限公司



Компания «ЭлектроПласт» предлагает заключение долгосрочных отношений при поставках импортных электронных компонентов на взаимовыгодных условиях!

Наши преимущества:

- Оперативные поставки широкого спектра электронных компонентов отечественного и импортного производства напрямую от производителей и с крупнейших мировых складов;
- Поставка более 17-ти миллионов наименований электронных компонентов;
- Поставка сложных, дефицитных, либо снятых с производства позиций;
- Оперативные сроки поставки под заказ (от 5 рабочих дней);
- Экспресс доставка в любую точку России;
- Техническая поддержка проекта, помощь в подборе аналогов, поставка прототипов;
- Система менеджмента качества сертифицирована по Международному стандарту ISO 9001;
- Лицензия ФСБ на осуществление работ с использованием сведений, составляющих государственную тайну;
- Поставка специализированных компонентов (Xilinx, Altera, Analog Devices, Intersil, Interpoint, Microsemi, Aeroflex, Peregrine, Syfer, Eurofarad, Texas Instrument, Miteq, Cobham, E2V, MA-COM, Hittite, Mini-Circuits, General Dynamics и др.);

Помимо этого, одним из направлений компании «ЭлектроПласт» является направление «Источники питания». Мы предлагаем Вам помощь Конструкторского отдела:

- Подбор оптимального решения, техническое обоснование при выборе компонента;
- Подбор аналогов;
- Консультации по применению компонента;
- Поставка образцов и прототипов;
- Техническая поддержка проекта;
- Защита от снятия компонента с производства.



Как с нами связаться

Телефон: 8 (812) 309 58 32 (многоканальный)

Факс: 8 (812) 320-02-42

Электронная почта: org@eplast1.ru

Адрес: 198099, г. Санкт-Петербург, ул. Калинина, дом 2, корпус 4, литера А.