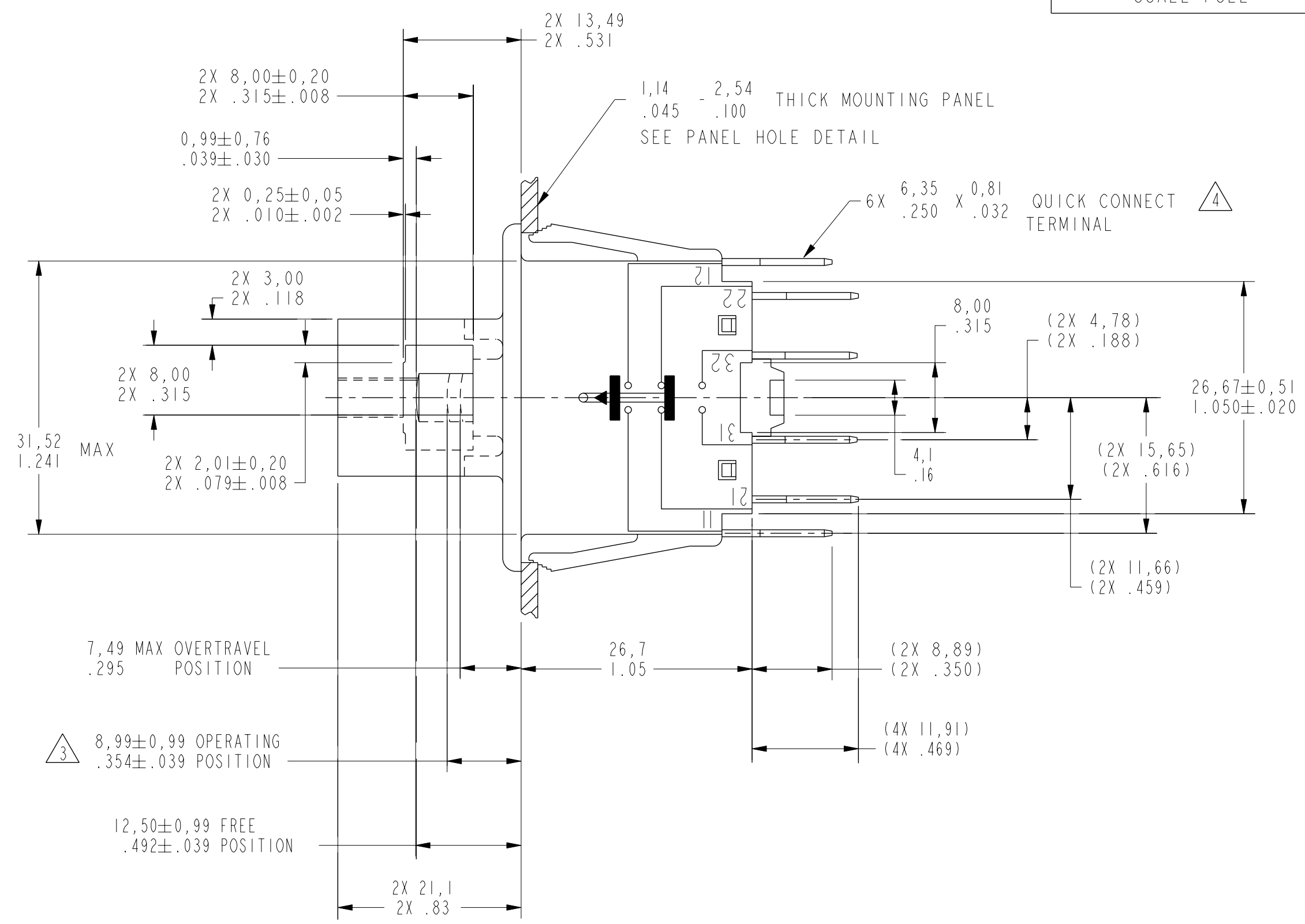
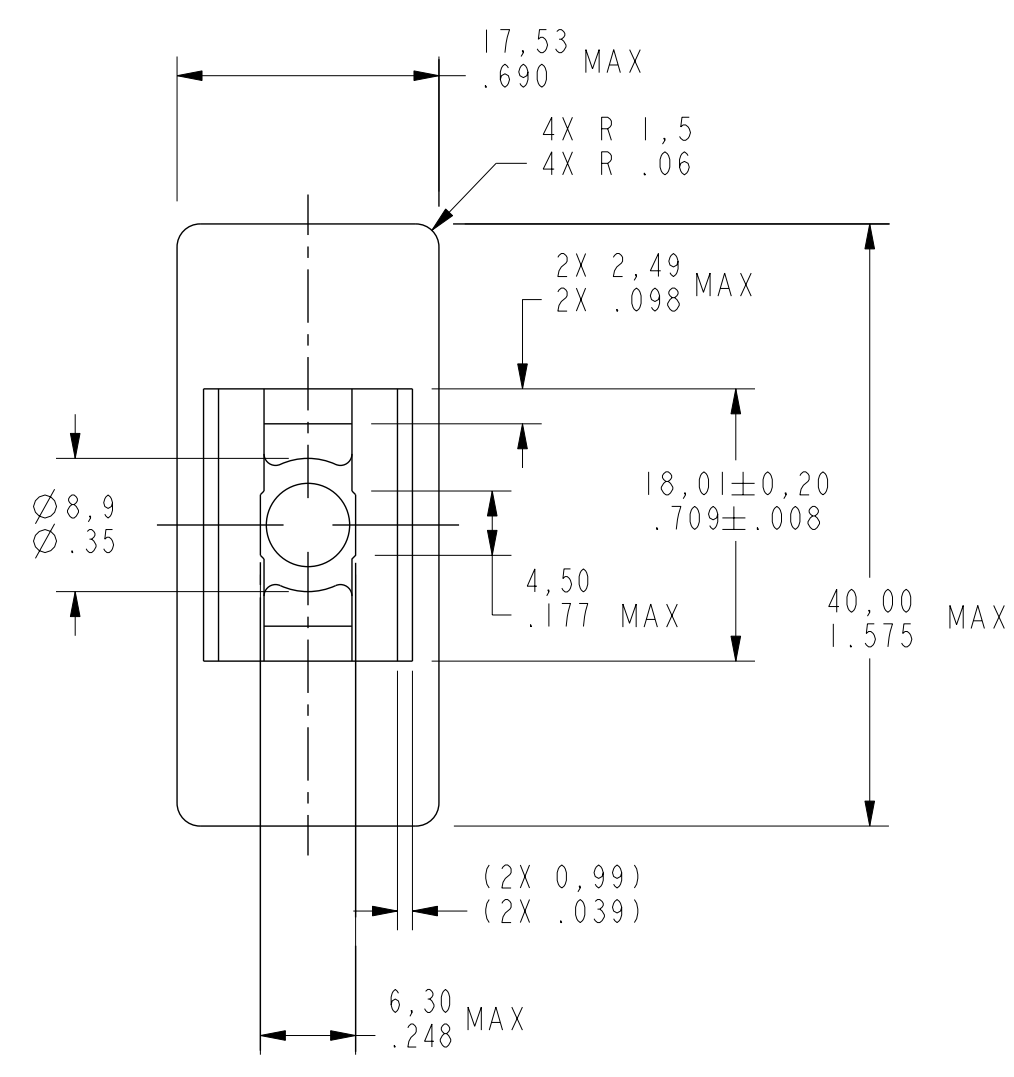
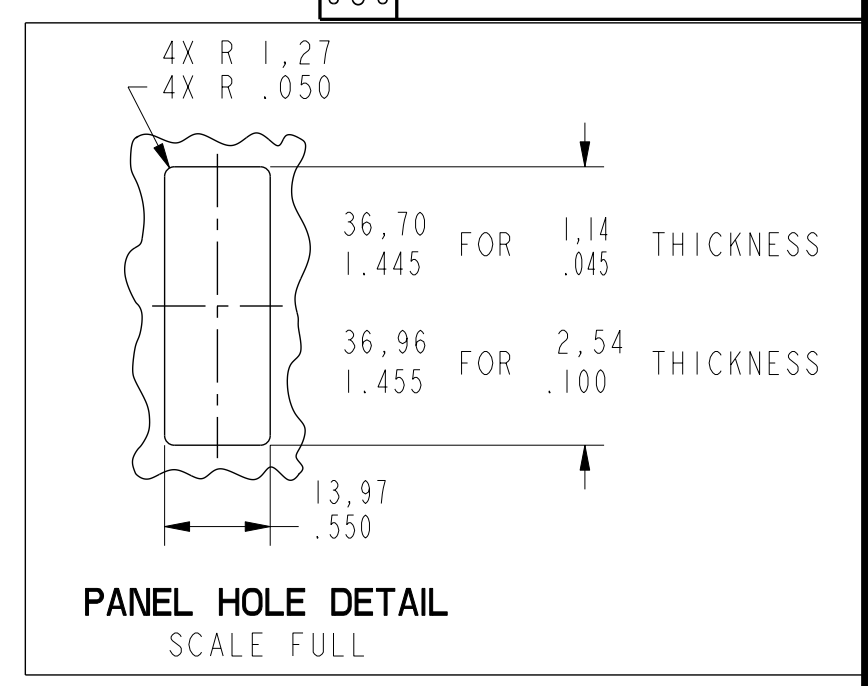
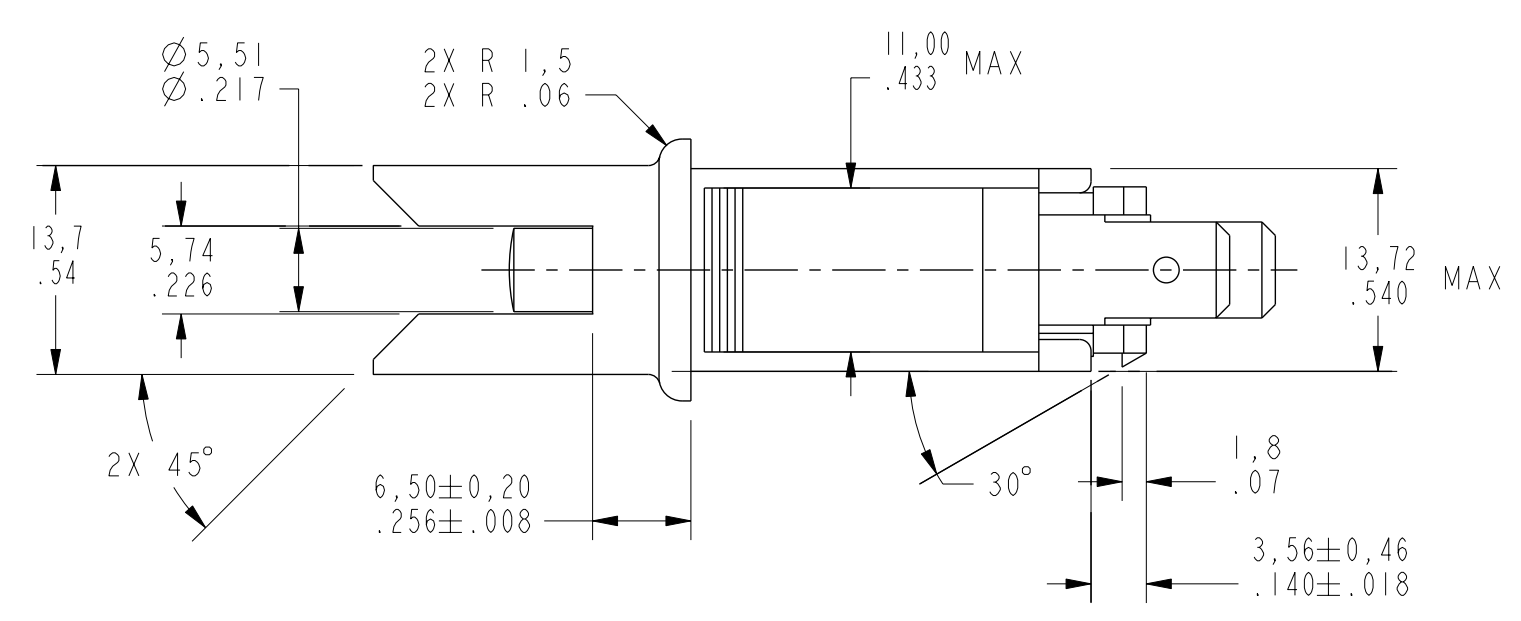


M

WWIK05D-D9



- NOTES
- 1 - BLACK PLASTIC HOUSING AND PLUNGER
 - 2 - HOUSING HAS BOSS AROUND PLUNGER TO MEET BSI AND VDE AGENCY 8,00/.315 CLEARANCE REQUIREMENT
 - 3 APPLIES TO CIRCUITS 11-12 & 31-32, CIRCUIT 21-22 OPENS AT 11,91±.99/.469±.039
 - 4 QUICK CONNECT TERMINALS CONFORM TO 6,35/.250 WIDE X 0,81/.032 THICK NEMA DC-2 SPECIFICATION

WWIK05D-D9
 PAGE 1 OF 1
 RELEASE NO. PR-12492
 DRAWING NUMBER
 ISSUE
 REVISIONS
 A 204751
 30 JAN 02
 B 205030
 15 MAR 02
 CHECK
 SAV 30 JAN 02
 CHECK
 PTC/CAD 2D
 DRAWN

CHARACTERISTICS	ELECTRICAL DATA
OPERATING FORCE - - - 9N/32 OZ APPROX (CIRCUITS 11-12 & 31-32)	CONTACT ARRANGEMENT TRIPLE POLE
OVERTRAVEL - - - - - 2,00/.079 MIN (CIRCUITS 11-12 & 31-32)	(CKT 11-12, 31-32) 2A 24 VDC; 15A 125 VAC; 10A 250 VAC; 1/2HP 125, 250 VAC; 3A 125 VAC *L*; PILOT DUTY 150 VA 125, 250 VAC (CKT 21-22) 0.1A 125 VAC-DC 60/75°C (CU)

THIS DRAWING COVERS A PROPRIETARY ITEM AND IS THE PROPERTY OF MICRO SWITCH, A DIVISION OF HONEYWELL. THIS DRAWING IS NOT TO BE COPIED OR USED WITHOUT THE APPROVAL OF MICRO SWITCH.

MICRO SWITCH a Honeywell Division

SWITCH - BASIC

CATALOG LISTING

WWIK05D-D9

DESIGN UNITS SI METRIC US CUSTOMARY

WEIGHT

THIRD ANGLE PROJECTION

SCALE 2 : 1

DO NOT SCALE PRINT

TOLERANCES
 APPLY TO DESIGN UNITS. CONVERSIONS ARE ONLY FOR REFERENCE. UNLESS NOTED, TOLERANCES ARE :

DIM	TOL	DIM	TOL
mm	mm/±	"	mm/±
NO PLACES	X	1/2, 04	X, X
ONE PLACE	X, X	0.47, 016	X, XX
TWO PLACES	X, XX	0.157, 006	X, XXX
THREE PLACES	X, XXX		X, XXXX
ANGLES			

DESIGN UNITS SI METRIC US CUSTOMARY



Компания «ЭлектроПласт» предлагает заключение долгосрочных отношений при поставках импортных электронных компонентов на взаимовыгодных условиях!

Наши преимущества:

- Оперативные поставки широкого спектра электронных компонентов отечественного и импортного производства напрямую от производителей и с крупнейших мировых складов;
- Поставка более 17-ти миллионов наименований электронных компонентов;
- Поставка сложных, дефицитных, либо снятых с производства позиций;
- Оперативные сроки поставки под заказ (от 5 рабочих дней);
- Экспресс доставка в любую точку России;
- Техническая поддержка проекта, помощь в подборе аналогов, поставка прототипов;
- Система менеджмента качества сертифицирована по Международному стандарту ISO 9001;
- Лицензия ФСБ на осуществление работ с использованием сведений, составляющих государственную тайну;
- Поставка специализированных компонентов (Xilinx, Altera, Analog Devices, Intersil, Interpoint, Microsemi, Aeroflex, Peregrine, Syfer, Eurofarad, Texas Instrument, Miteq, Cobham, E2V, MA-COM, Hittite, Mini-Circuits, General Dynamics и др.);

Помимо этого, одним из направлений компании «ЭлектроПласт» является направление «Источники питания». Мы предлагаем Вам помощь Конструкторского отдела:

- Подбор оптимального решения, техническое обоснование при выборе компонента;
- Подбор аналогов;
- Консультации по применению компонента;
- Поставка образцов и прототипов;
- Техническая поддержка проекта;
- Защита от снятия компонента с производства.



Как с нами связаться

Телефон: 8 (812) 309 58 32 (многоканальный)

Факс: 8 (812) 320-02-42

Электронная почта: org@eplast1.ru

Адрес: 198099, г. Санкт-Петербург, ул. Калинина, дом 2, корпус 4, литера А.