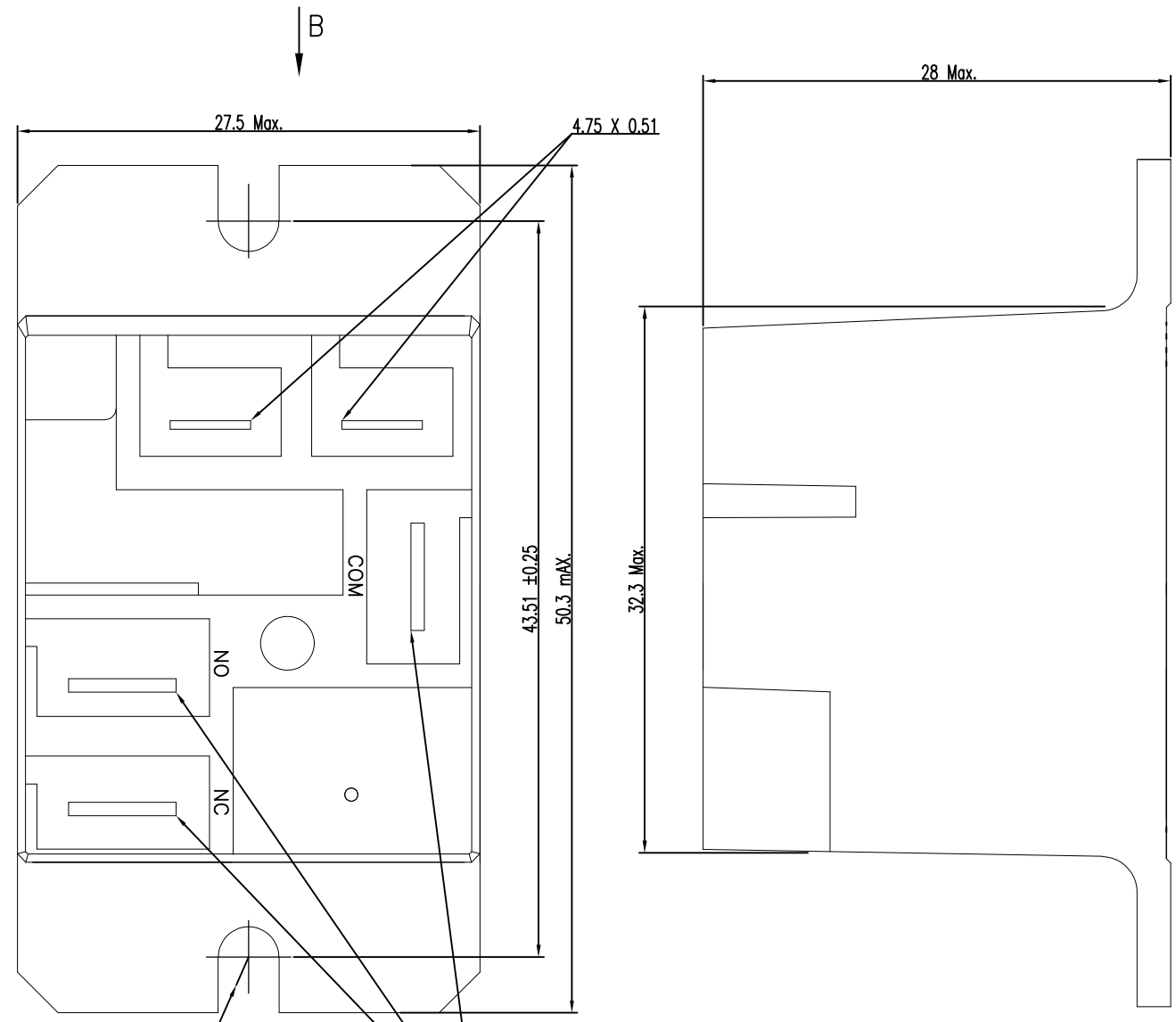


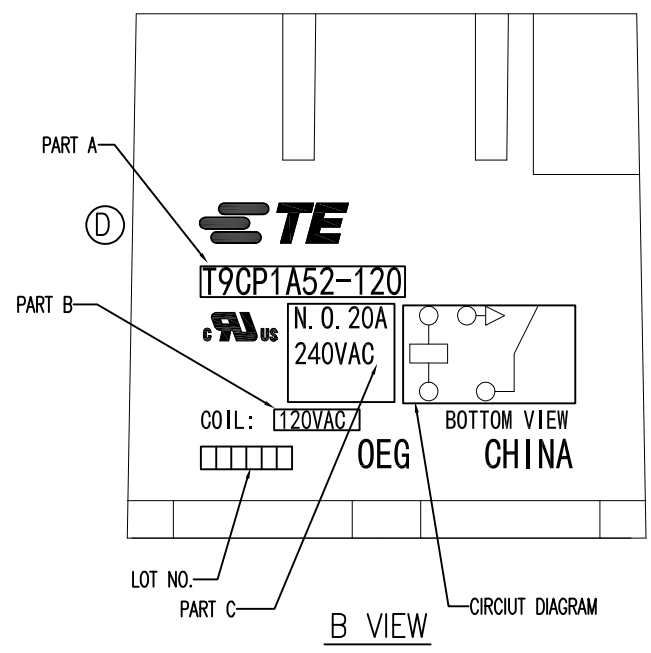
THIS DRAWING IS UNPUBLISHED. RELEASED FOR PUBLICATION  
 © COPYRIGHT - By - ALL RIGHTS RESERVED.

LOC	DIST	REVISIONS					
P	LTR	DESCRIPTION	DATE	DWN	APVD		
HB	-	C	CHANGE TE LOGO	ECO-08-020492	22-SEP-08	SZ,Z	BH,Y
		D	CHANGE TE LOGO OBSOLETE FG PNs	ECO-12-005760 ECO-12-012545	23-AUG-12	HL,C	BH,Y
		D1	RE-ACTIVE 1-1649341-1	ECO-13-012101	29JUL2013	HL,C	B.F



CONTACT FORM	PART C	CIRCUIT DIAGRAM
FORM A	N.O. 20A 240VAC	
FORM C	N.O. 20A N.C. 10A 240VAC	
FORM B	N.C. 10A 240VAC	

FORM	ITEM	PART NO	TE TYPE NAME	PART A	PART B
FORM B	W	2-1649341-5	T9CP2A54-120	T9CP2A54-120	120VAC
FORM B	V	2-1649341-4	T9CP2A54-240	T9CP2A54-240	240VAC
	U	2-1649341-1	T9CP1A54-120-01	T9CP1A54-120	120VAC
FORM C	T	2-1649341-0	T9CP5A54-240	T9CP5A54-240	240VAC
FORM C	S	1-1649341-9	T9CP5A54-120	T9CP5A54-120	120VAC
FORM C	R	1-1649341-8	T9CP5A54-48	T9CP5A54-48	48VAC
FORM C	Q	1-1649341-7	T9CP5A54-24	T9CP5A54-24	24VAC
FORM C	P	1-1649341-6	T9CP5A54-12	T9CP5A54-12	12VAC
FORM C	O	1-1649341-5	T9CP5A52-240	T9CP5A52-240	240VAC
FORM C	N	1-1649341-4	T9CP5A52-120	T9CP5A52-120	120VAC
FORM C	M	1-1649341-3	T9CP5A52-48	T9CP5A52-48	48VAC
FORM C	L	1-1649341-2	T9CP5A52-24	T9CP5A52-24	24VAC
FORM C	K	1-1649341-1	T9CP5A52-12	T9CP5A52-12	12VAC
FORM A	J	1649341-2	T9CP1A54-240	T9CP1A54-240	240VAC
FORM A	I	1-1649341-0	T9CP1A54-120	T9CP1A54-120	120VAC
FORM A	H	1649341-9	T9CP1A54-48	T9CP1A54-48	48VAC
FORM A	G	1649341-8	T9CP1A54-24	T9CP1A54-24	24VAC
FORM A	F	1649341-7	T9CP1A54-12	T9CP1A54-12	12VAC
FORM A	E	1649341-6	T9CP1A52-240	T9CP1A52-240	240VAC
FORM A	D	1649341-5	T9CP1A52-120	T9CP1A52-120	120VAC
FORM A	C	1649341-4	T9CP1A52-48	T9CP1A52-48	48VAC
FORM A	B	1649341-1	T9CP1A52-24	T9CP1A52-24	24VAC
FORM A	A	1649341-3	T9CP1A52-12	T9CP1A52-12	12VAC



NOTE:  
 1.LOT NO. DESCRIPTION:  
 06212R  
 REWORK RECORD  
 WEEKDAY (1 = MONDAY ...7 = SUNDAY)  
 WEEK  
 YEAR

Diagram dimension	Tolerance
0.99mm max.	±0.1mm
1 - 2.99mm	±0.2mm
3mm min.	±0.3mm

THIS DRAWING IS A CONTROLLED DOCUMENT.

DIMENSIONS: mm	TOLERANCES UNLESS OTHERWISE SPECIFIED: 0 PLC ± - 1 PLC ± - 2 PLC ± - 3 PLC ± - 4 PLC ± - ANGLES ± -	DWN XN.ZHANG CHK ANTHONY.YIP APVD CH.HSU PRODUCT SPEC APPLICATION SPEC WEIGHT -	TE Connectivity T9C AC TYPE CUSTOMER DRAWING	
MATERIAL -	FINISH -	SIZE A3 CAGE CODE 00779 DRAWING NO C-1649341	RESTRICTED TO -	SCALE 5:2 SHEET 1 OF 1 REV D1

CUSTOMER DRAWING



Компания «ЭлектроПласт» предлагает заключение долгосрочных отношений при поставках импортных электронных компонентов на взаимовыгодных условиях!

Наши преимущества:

- Оперативные поставки широкого спектра электронных компонентов отечественного и импортного производства напрямую от производителей и с крупнейших мировых складов;
- Поставка более 17-ти миллионов наименований электронных компонентов;
- Поставка сложных, дефицитных, либо снятых с производства позиций;
- Оперативные сроки поставки под заказ (от 5 рабочих дней);
- Экспресс доставка в любую точку России;
- Техническая поддержка проекта, помощь в подборе аналогов, поставка прототипов;
- Система менеджмента качества сертифицирована по Международному стандарту ISO 9001;
- Лицензия ФСБ на осуществление работ с использованием сведений, составляющих государственную тайну;
- Поставка специализированных компонентов (Xilinx, Altera, Analog Devices, Intersil, Interpoint, Microsemi, Aeroflex, Peregrine, Syfer, Eurofarad, Texas Instrument, Miteq, Cobham, E2V, MA-COM, Hittite, Mini-Circuits, General Dynamics и др.);

Помимо этого, одним из направлений компании «ЭлектроПласт» является направление «Источники питания». Мы предлагаем Вам помощь Конструкторского отдела:

- Подбор оптимального решения, техническое обоснование при выборе компонента;
- Подбор аналогов;
- Консультации по применению компонента;
- Поставка образцов и прототипов;
- Техническая поддержка проекта;
- Защита от снятия компонента с производства.



#### Как с нами связаться

**Телефон:** 8 (812) 309 58 32 (многоканальный)

**Факс:** 8 (812) 320-02-42

**Электронная почта:** [org@eplast1.ru](mailto:org@eplast1.ru)

**Адрес:** 198099, г. Санкт-Петербург, ул. Калинина, дом 2, корпус 4, литера А.