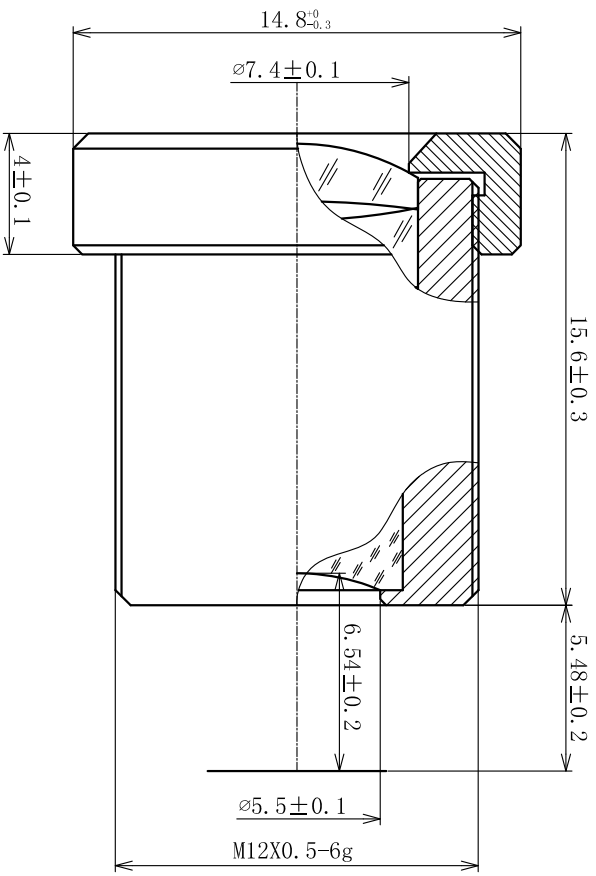
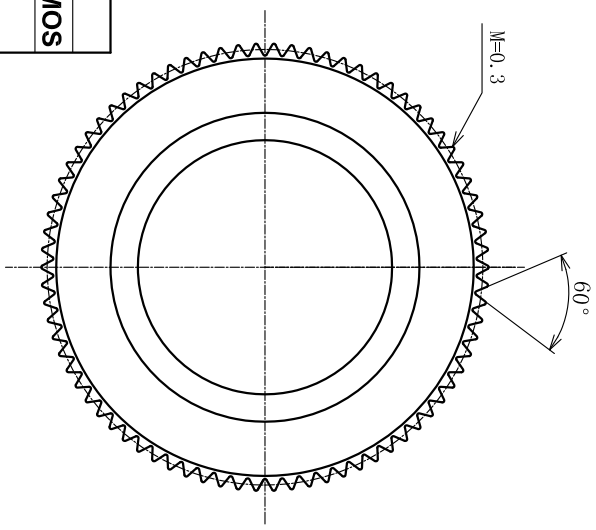


PART NO. **M13B1218IRR2** REV. **0**



SPECIFICATION

Sensor Type **1/3.0 CCD/CMOS**

Focal Length **12.0mm**

F.No. **1.8**

Optical FOV

D **28.4°**

H **22.7°**

V **17.2°**

Back Focal Length **6.54mm**

Lens Effective Diameter

Front **Ø7.4mm**

Back **Ø5.5mm**

OP Distortion

Resolution **MP**

Relative Illumination

Iris **Fixed**

Max Chief Ray Angle

M.O.D **0.2m**

Mount **M12X0.5-6g**

Weight **g**

REV.	DATE	DESCRIPTION	REVISED	APPR.	APPR.	NAME	DATE
3							
2						DRAWN	
1						CHECKED	
0	13.12.12	新機作成	YWB	MCY	AUDI		

厦门力鼎光电技术有限公司
Xiamen Leading Optics Co., Ltd.

UNLESS TOLERANCE

Single Part Size ± 0.1 | Portfolio Size ± 0.2



3RD ANGLE PROJECTION



Компания «ЭлектроПласт» предлагает заключение долгосрочных отношений при поставках импортных электронных компонентов на взаимовыгодных условиях!

Наши преимущества:

- Оперативные поставки широкого спектра электронных компонентов отечественного и импортного производства напрямую от производителей и с крупнейших мировых складов;
- Поставка более 17-ти миллионов наименований электронных компонентов;
- Поставка сложных, дефицитных, либо снятых с производства позиций;
- Оперативные сроки поставки под заказ (от 5 рабочих дней);
- Экспресс доставка в любую точку России;
- Техническая поддержка проекта, помощь в подборе аналогов, поставка прототипов;
- Система менеджмента качества сертифицирована по Международному стандарту ISO 9001;
- Лицензия ФСБ на осуществление работ с использованием сведений, составляющих государственную тайну;
- Поставка специализированных компонентов (Xilinx, Altera, Analog Devices, Intersil, Interpoint, Microsemi, Aeroflex, Peregrine, Syfer, Eurofarad, Texas Instrument, Miteq, Cobham, E2V, MA-COM, Hittite, Mini-Circuits, General Dynamics и др.);

Помимо этого, одним из направлений компании «ЭлектроПласт» является направление «Источники питания». Мы предлагаем Вам помощь Конструкторского отдела:

- Подбор оптимального решения, техническое обоснование при выборе компонента;
- Подбор аналогов;
- Консультации по применению компонента;
- Поставка образцов и прототипов;
- Техническая поддержка проекта;
- Защита от снятия компонента с производства.



Как с нами связаться

Телефон: 8 (812) 309 58 32 (многоканальный)

Факс: 8 (812) 320-02-42

Электронная почта: org@eplast1.ru

Адрес: 198099, г. Санкт-Петербург, ул. Калинина, дом 2, корпус 4, литера А.