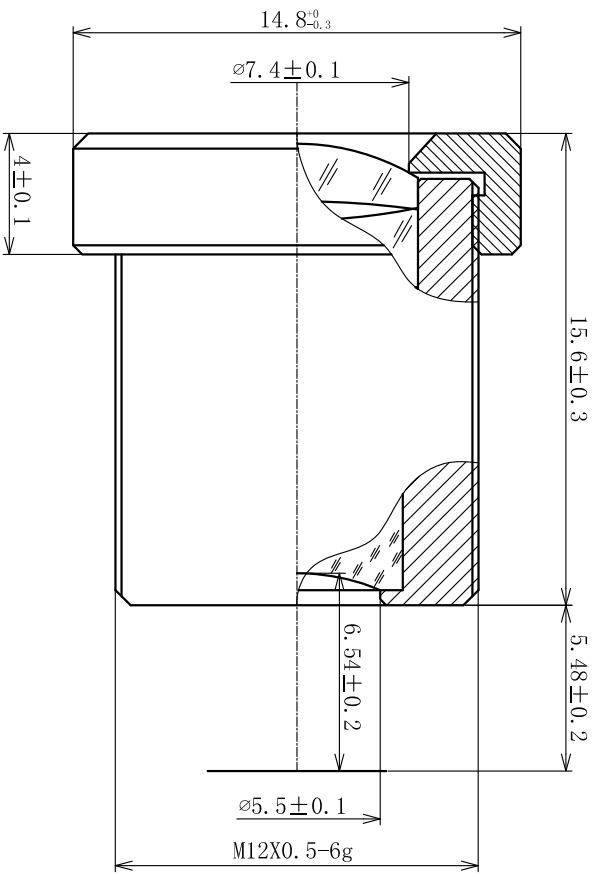
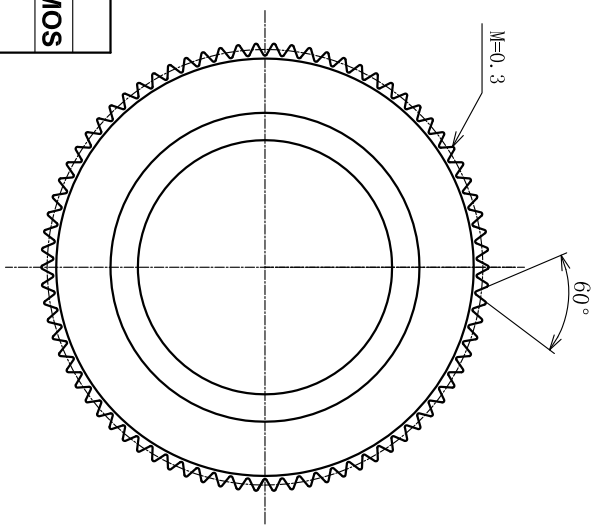


PART NO. M13B1218IRR2 REV. 0



SPECIFICATION

Sensor Type 1/3.0 CCD/CMOS

Focal Length 12.0mm

F.No. 1.8

Optical FOV
D 28.4°
H 22.7°
V 17.2°

Back Focal Length 6.54mm

Lens Effective Diameter
Front Ø7.4mm
Back Ø5.5mm

OP Distortion

Resolution MP

Relative Illumination

Iris Fixed

Max Chief Ray Angle

M.O.D 0.2m

Mount M12X0.5-6g

Weight g

| REV. | DATE | DESCRIPTION | REVISED | APPR. | APPR. | NAME | DATE |
|------|----------|-------------|---------|-------|-------|------|------|
| 0 | 13.12.12 | 新機作成 | YWB | MCY | AUDI | | |

厦门力鼎光电技术有限公司
Xiamen Leading Optics Co., Ltd.

UNLESS TOLERANCE

Single Part Size ± 0.1 | Portfolio Size ± 0.2



3RD ANGLE PROJECTION



Компания «ЭлектроПласт» предлагает заключение долгосрочных отношений при поставках импортных электронных компонентов на взаимовыгодных условиях!

Наши преимущества:

- Оперативные поставки широкого спектра электронных компонентов отечественного и импортного производства напрямую от производителей и с крупнейших мировых складов;
- Поставка более 17-ти миллионов наименований электронных компонентов;
- Поставка сложных, дефицитных, либо снятых с производства позиций;
- Оперативные сроки поставки под заказ (от 5 рабочих дней);
- Экспресс доставка в любую точку России;
- Техническая поддержка проекта, помощь в подборе аналогов, поставка прототипов;
- Система менеджмента качества сертифицирована по Международному стандарту ISO 9001;
- Лицензия ФСБ на осуществление работ с использованием сведений, составляющих государственную тайну;
- Поставка специализированных компонентов (Xilinx, Altera, Analog Devices, Intersil, Interpoint, Microsemi, Aeroflex, Peregrine, Syfer, Eurofarad, Texas Instrument, Miteq, Cobham, E2V, MA-COM, Hittite, Mini-Circuits, General Dynamics и др.);

Помимо этого, одним из направлений компании «ЭлектроПласт» является направление «Источники питания». Мы предлагаем Вам помощь Конструкторского отдела:

- Подбор оптимального решения, техническое обоснование при выборе компонента;
- Подбор аналогов;
- Консультации по применению компонента;
- Поставка образцов и прототипов;
- Техническая поддержка проекта;
- Защита от снятия компонента с производства.



Как с нами связаться

Телефон: 8 (812) 309 58 32 (многоканальный)

Факс: 8 (812) 320-02-42

Электронная почта: org@eplast1.ru

Адрес: 198099, г. Санкт-Петербург, ул. Калинина, дом 2, корпус 4, литера А.