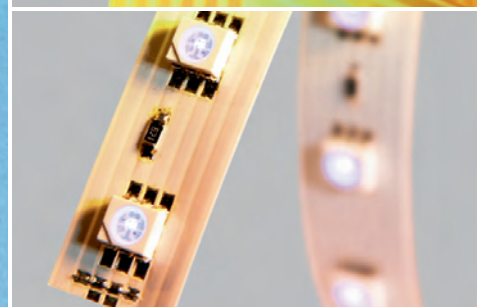
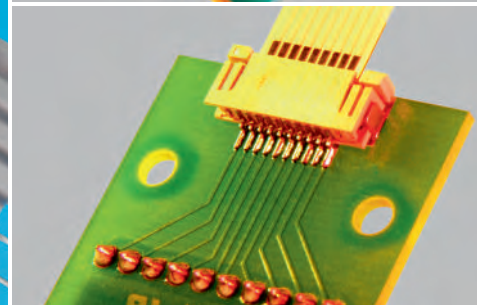
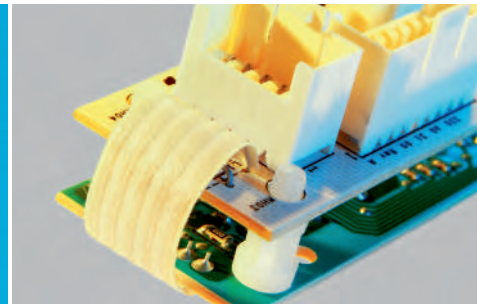
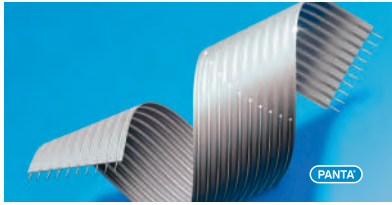
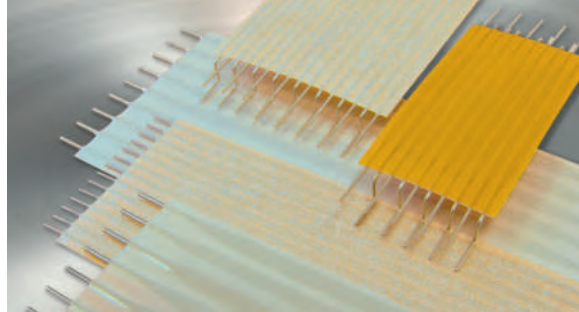


PANTA®





# PANTA FIX JUMPER



## TECHNOLOGY

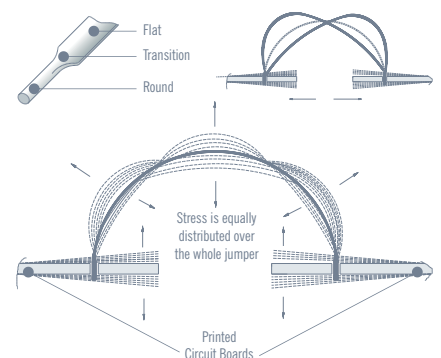
PANTA FIX JUMPERS are highly flexible flat conductor connectors. Solid round conductors ensure fast and safe assembly. The PANTA round-flat-round technology combines both: The copper conductors are rolled flat to a defined geometry in the insulating area. Ensuring the highest standards of vibration and bending resistance. The smooth notch-free transition from round to flat guarantees fracture-safe connection points.

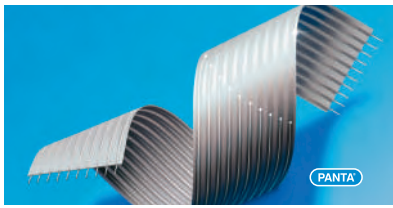
## BENEFITS

- ▶ High vibration and bending resistance
- ▶ Reliable and fracture-safe connection
- ▶ Very easy handling
- ▶ Immediately ready for installation
- ▶ Economizes working time and assembly costs
- ▶ Minimum space required
- ▶ High productivity by simultaneous soldering of all connection points in the solder bath
- ▶ Wiring errors are avoided
- ▶ Choice of various termination styles
- ▶ Allows combination with male connectors
- ▶ High-quality insulation materials (-40°C to +125 °C)
- ▶ Different pitches within one jumper available (MIX)
- ▶ Short insulation lengths also available as wire jumpers (without the flat rolled copper conductor end)

## CHARACTERISTICS

- ▶ High vibration and bending resistance
- ▶ Smooth notch-free transition from flat to round
- ▶ Fracture-safe connection point
- ▶ Compensation of intrinsic vibrations
- ▶ Avoidance of vibration resonances



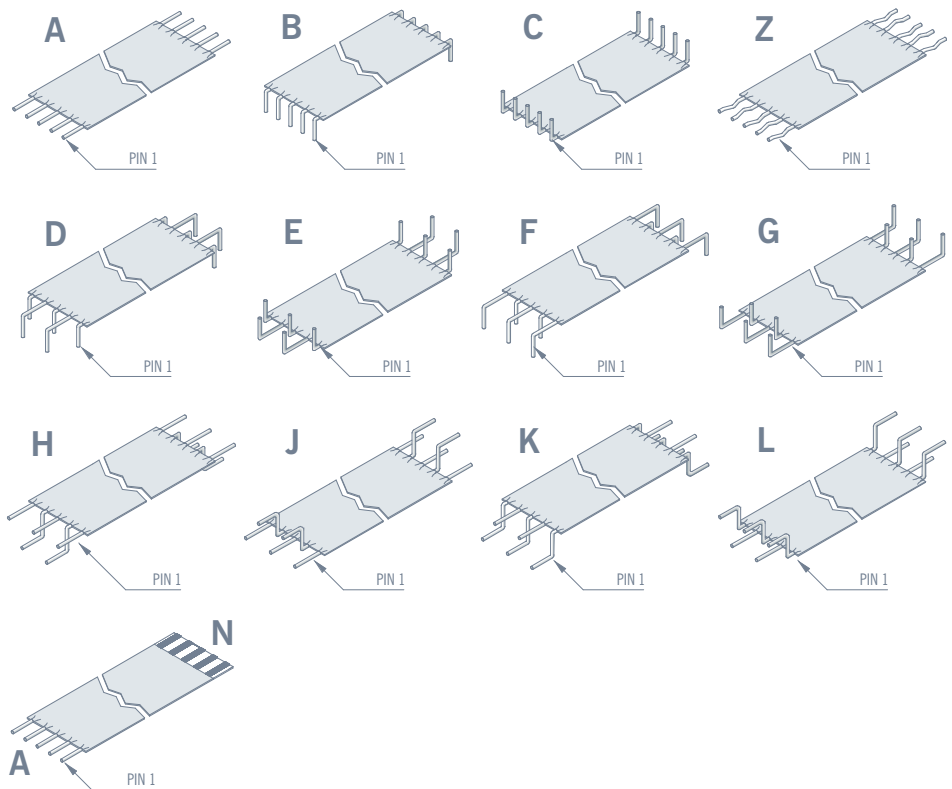


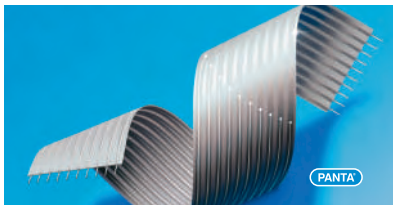
# PANTA FIX JUMPER

## ORDER CODE

Pitch e.g. A=2.54 mm See pitch code	Insulation material e.g. P = Polyester N = Nomex E = PEN K = Polyimide	Termination style e.g. A = identical ends AN = different (see chart, combinations on request)
<b>A 05</b>	<b>- N 051</b>	<b>- A -</b> <input type="checkbox"/>
	Number of pins	Insulation length from 15-999 mm Special lengths on request
		Special designs on request, drawing required

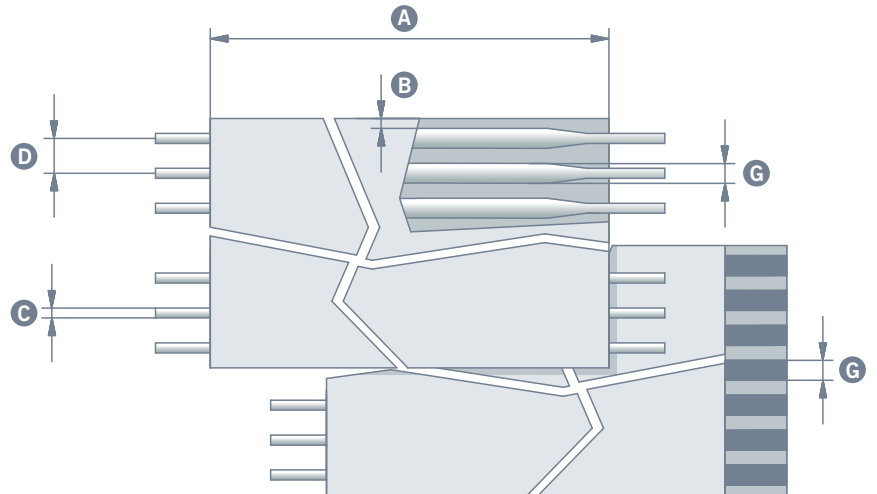
## TERMINATION STYLES





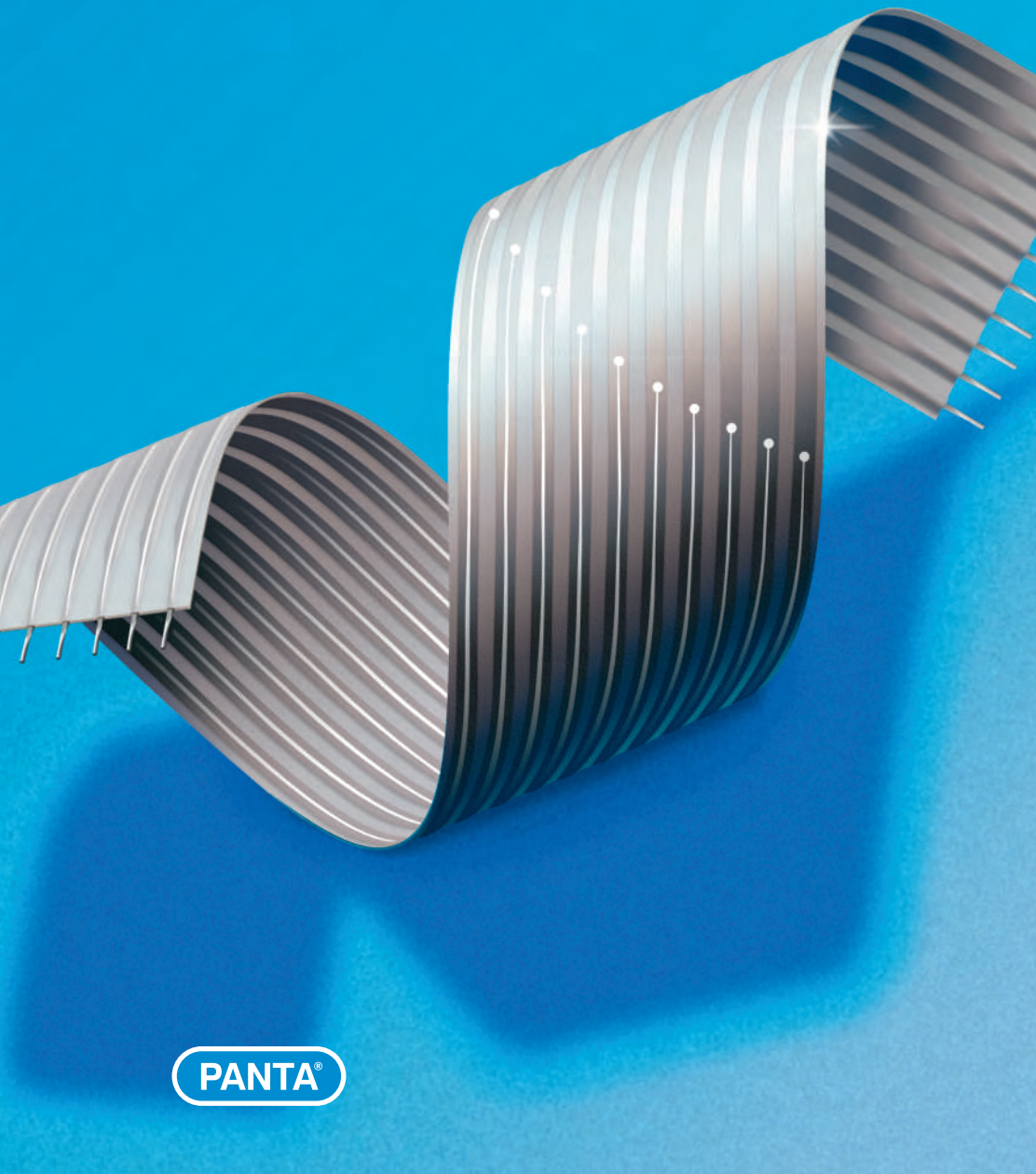
# PANTA FIX JUMPER

## TECHNICAL DATA



Order code		U	E	G	B	L	D	F	A	Z	P	R	C
<b>D</b> Pitch	mm	0.8	1.00	1.25	1.27	1.90	2.00	2.50	2.54	3.18	3.5	3.81	5.08
Max. number of pins		32	32	32	32	32	32	32	32	25	23	20	16
<b>A</b> Length	mm	15-999											
<b>B</b> Min. margin	mm	0.3	0.3	0.3	0.3	0.3	0.3	0.3	0.3	0.3	0.3	0.5	0.5
<b>C</b> Pin diameter	mm	0.254	0.32	0.32	0.32	0.40	0.40	0.51	0.51	0.51	0.51	0.51	0.51
American Wire Gauge	AWG	30	28	28	28	26	26	24	24	24	24	24	24
<b>G</b> Flat conductor width	mm	0.5	0.7	0.75	0.75	1.35	1.35	1.5	1.5	1.5	1.5	1.5	1.5
Flat conductor thickness	μm	90	90	100	100	110	110	120	120	120	120	120	120
Conductor material		Cu acc. to DIN 40500; min. 1.5 μm tin-plated						2-3 μm matt tin-plated					
Current rating at 20°C	A	0.5	1.0	1.5	1.5	2.0	2.0	3.0	3.0	3.0	3.0	3.0	3.5
Voltage rating	V <sub>DC</sub>	80	200	200	200	200	200	300	300	300	300	300	300
Dielectric strength	V <sub>DC</sub> /min	200	700	1100	1100	1500	1500	1500	1500	1500	1500	1500	1500

Insulation		Polyester	Nomex	PEN	Polyimide
With Pitch	mm	2,54			
American Wire Gauge	AWG	24			
Insulation resistance (grd-sig-grd)	Ω	>10 <sup>10</sup>			
Operating temperature	°C	-40 ... +105	-40 ... +125	-40 ... +125	-40 ... +125
Soldering temperature	°C/sec	250/4	260/5	260/5	260/5



PANTA®



SUMIDA flexible connections GmbH  
Agathe-Zeis-Straße 5 · D-01454 Radeberg · Germany  
Phone +49 3528 404030 · Fax +49 3528 404040  
[infoflexible@eu.sumida.com](mailto:infoflexible@eu.sumida.com) · [www.sumida-flexcon.com](http://www.sumida-flexcon.com)





Компания «ЭлектроПласт» предлагает заключение долгосрочных отношений при поставках импортных электронных компонентов на взаимовыгодных условиях!

Наши преимущества:

- Оперативные поставки широкого спектра электронных компонентов отечественного и импортного производства напрямую от производителей и с крупнейших мировых складов;
- Поставка более 17-ти миллионов наименований электронных компонентов;
- Поставка сложных, дефицитных, либо снятых с производства позиций;
- Оперативные сроки поставки под заказ (от 5 рабочих дней);
- Экспресс доставка в любую точку России;
- Техническая поддержка проекта, помощь в подборе аналогов, поставка прототипов;
- Система менеджмента качества сертифицирована по Международному стандарту ISO 9001;
- Лицензия ФСБ на осуществление работ с использованием сведений, составляющих государственную тайну;
- Поставка специализированных компонентов (Xilinx, Altera, Analog Devices, Intersil, Interpoint, Microsemi, Aeroflex, Peregrine, Syfer, Eurofarad, Texas Instrument, Miteq, Cobham, E2V, MA-COM, Hittite, Mini-Circuits, General Dynamics и др.);

Помимо этого, одним из направлений компании «ЭлектроПласт» является направление «Источники питания». Мы предлагаем Вам помощь Конструкторского отдела:

- Подбор оптимального решения, техническое обоснование при выборе компонента;
- Подбор аналогов;
- Консультации по применению компонента;
- Поставка образцов и прототипов;
- Техническая поддержка проекта;
- Защита от снятия компонента с производства.



#### Как с нами связаться

**Телефон:** 8 (812) 309 58 32 (многоканальный)

**Факс:** 8 (812) 320-02-42

**Электронная почта:** [org@eplast1.ru](mailto:org@eplast1.ru)

**Адрес:** 198099, г. Санкт-Петербург, ул. Калинина, дом 2, корпус 4, литера А.