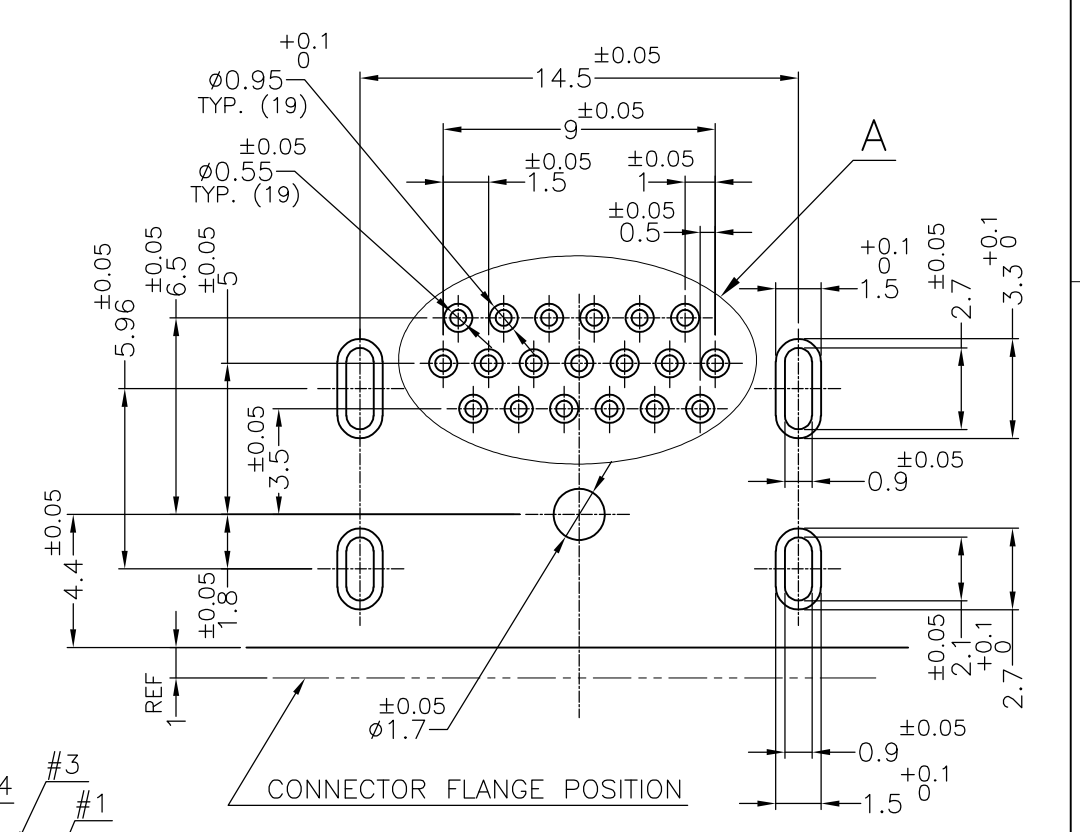
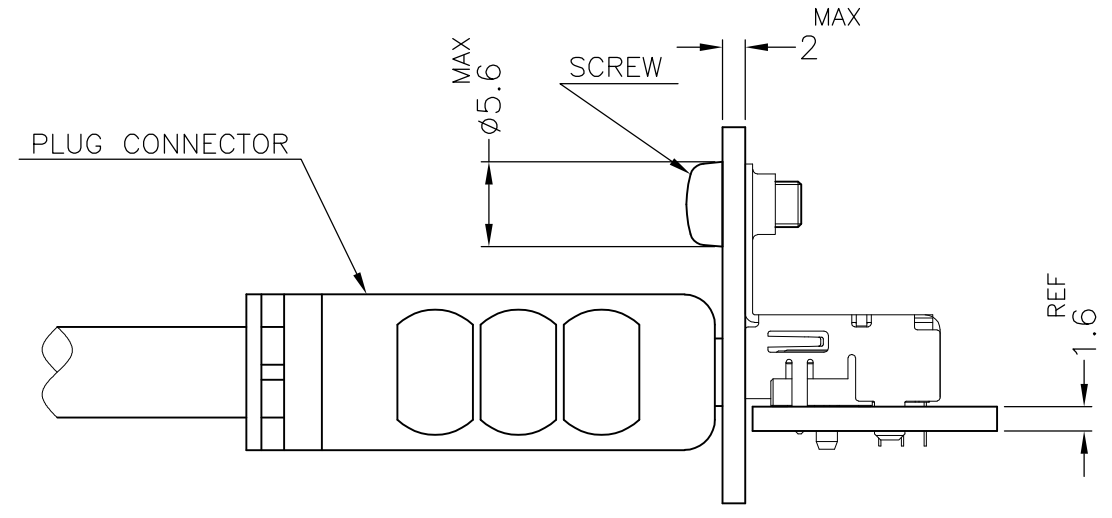
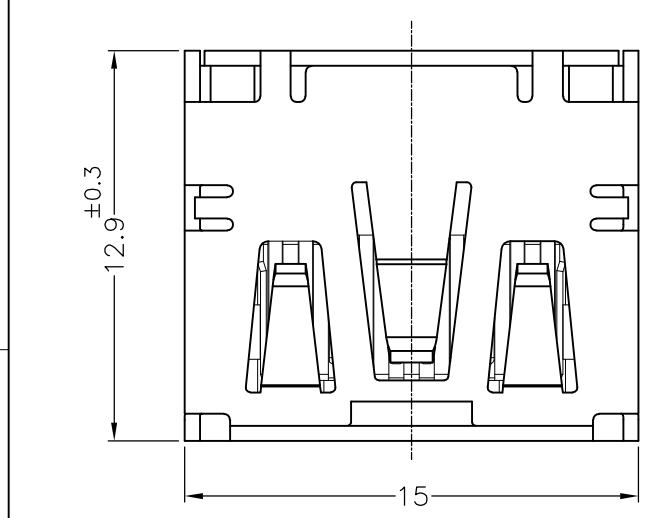
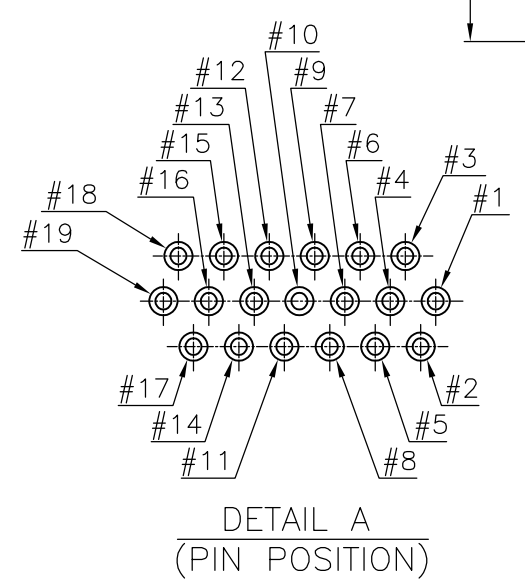
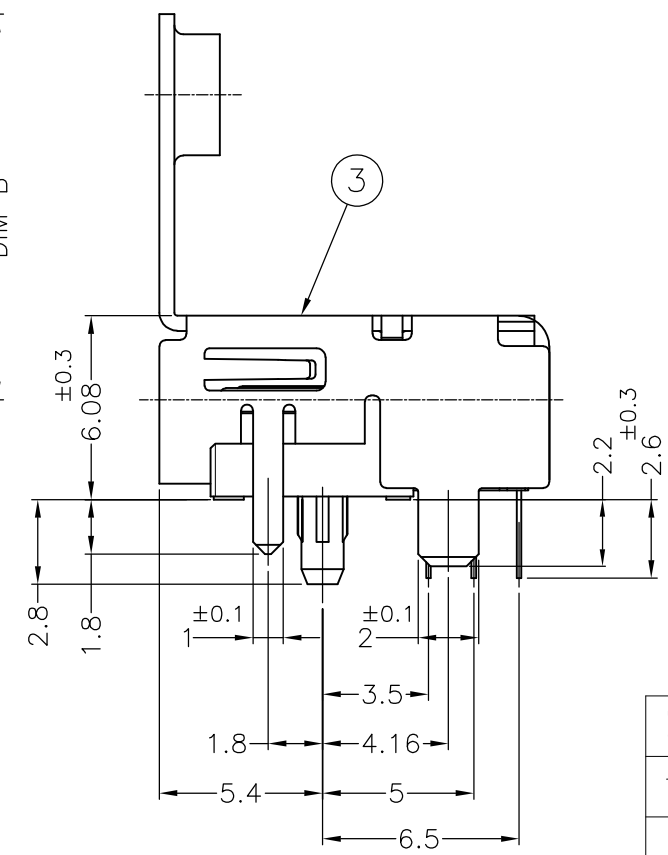
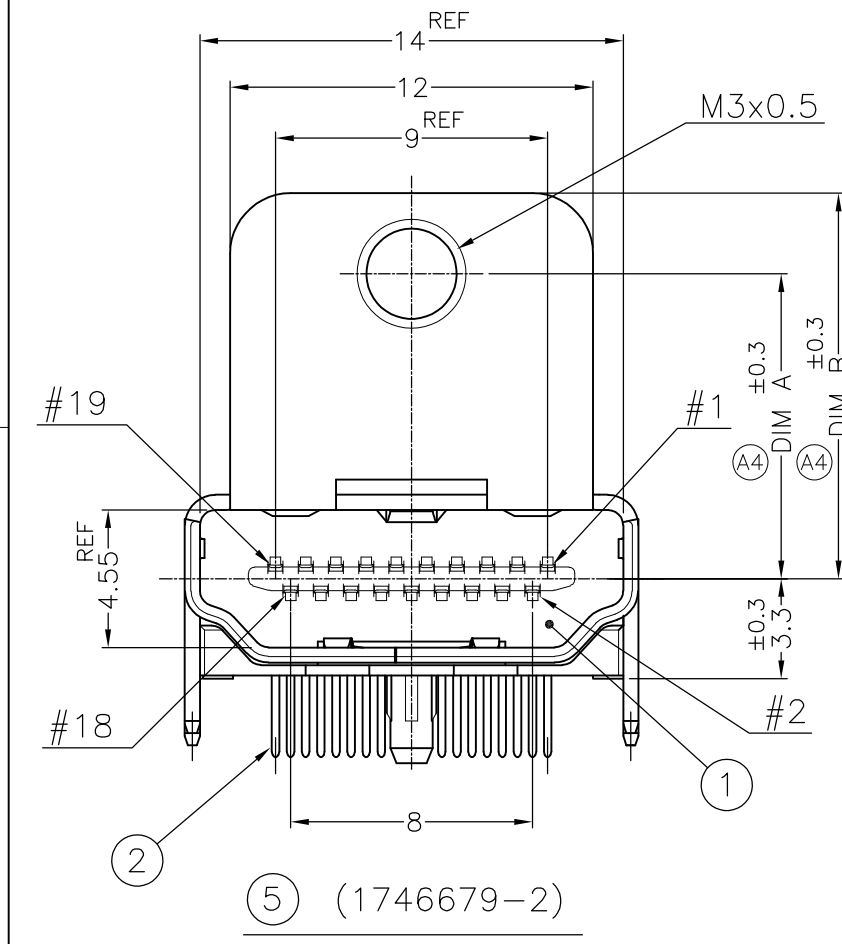


THIS DRAWING IS UNPUBLISHED. RELEASED FOR PUBLICATION  
 © COPYRIGHT - By - ALL RIGHTS RESERVED.

| LOC | DIST | REVISIONS   |                           |         |        |
|-----|------|-------------|---------------------------|---------|--------|
| P   | LTR  | DESCRIPTION | DATE                      | DWN     | APVD   |
| J   | -    | B1          | REVISED PER ECO-11-005030 | 11MAR11 | RK HMR |



MATING CONDITION (REFERENCE)  
(SCALE 2:1)



DETAIL A  
(PIN POSITION)

P.C.B LAYOUT  
 SHOWN AS CONNECTOR MOUNTING SIDE  
 TOLERANCE: NON-CUMULATIVE  
 (REFERENCE)

| FINISH  | MATERIAL                              | QTY. | DISCRIPTION | ITEM |
|---|---------------------------------------|------|-------------|------|
| CONTACT AREA: Au 0.3µm MIN.<br>SOLDERING AREA: TIN, ALL OVER UNDER Ni | COPPER ALLOY                          | 19   | CONTACT     | ③    |
| Tin (MATTE), ALL OVER UNDER Ni  | COPPER ALLOY                          | 1    | SHELL       | ②    |
|   | THERMOPLASTIC<br>UL94V-0, BLACK COLOR | 1    | HOUSING     | ①    |

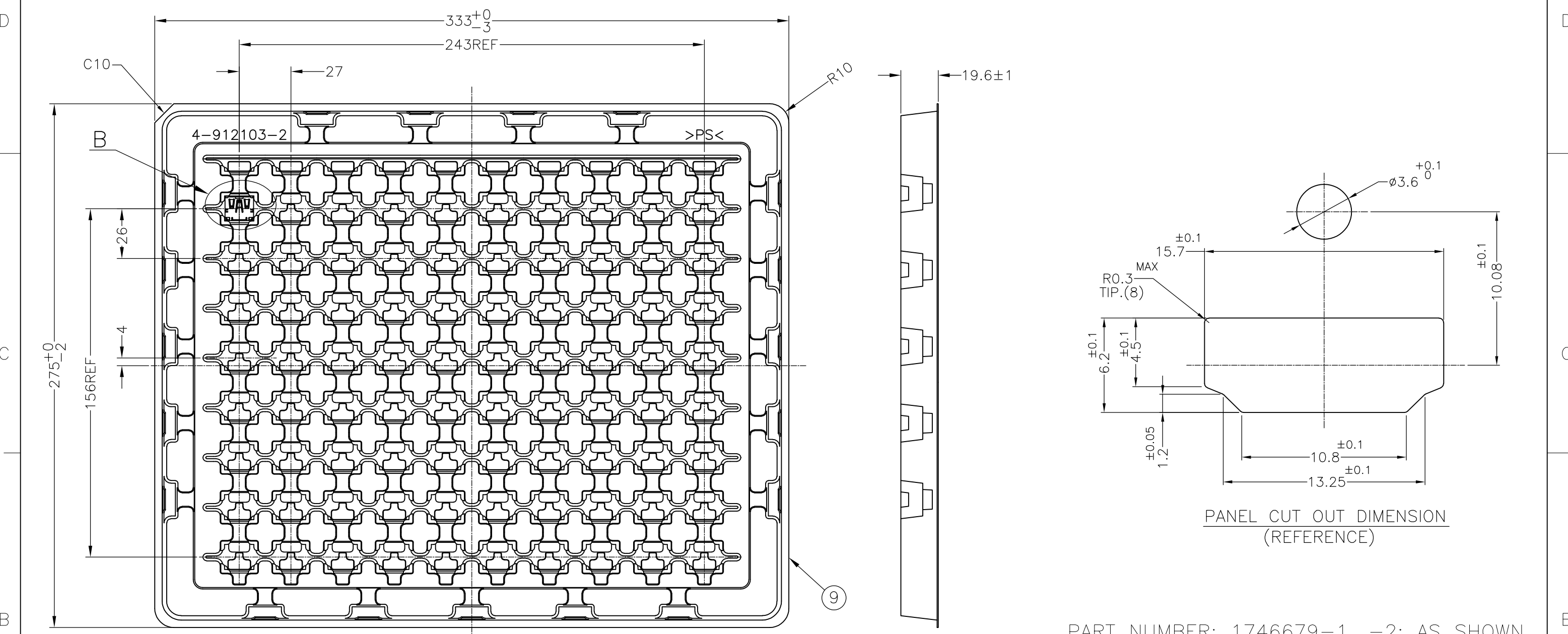
| P/N ②     | DIM B | DIM A |
|-----------|-------|-------|
| 1746679-2 | 12.75 | 10.08 |
| 1746679-1 | 11.97 | 9     |

THIS DRAWING IS A CONTROLLED DOCUMENT.

|                  |            |  |
|------------------|------------|--|
| DWN Y. HIRATA    | 15SEPT2004 | <b>STE</b> TE Connectivity                             |
| CHK T. KIMURA    | 15SEP2004  |  |
| APVD K. IKEGAMI  | 15SEP2004  |  |
| PRODUCT SPEC     |            |  |
| 108-78180        |            | NAME   |
| APPLICATION SPEC |            | HDMI 19 POS<br>RECEPTACLE ASSY DIP TYPE<br>-LEAD FREE- |
| MATERIAL         |            | SIZE CAGE CODE DRAWING NO RESTRICTED TO                |
| FINISH           |            | A3 00779 C-1746679                                     |
| WEIGHT           |            | CUSTOMER DRAWING SCALE 4:1 SHEET 1 OF 2 REV B1         |

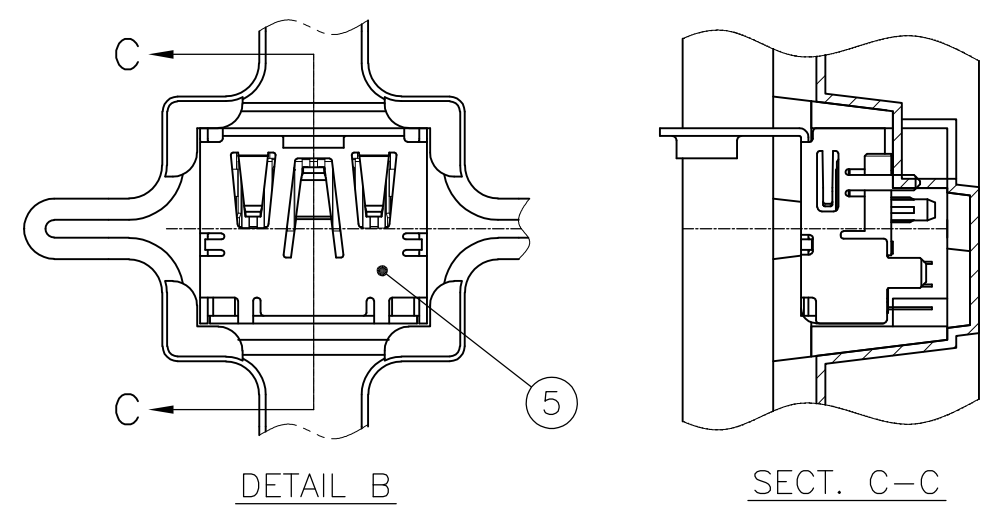
THIS DRAWING IS UNPUBLISHED. RELEASED FOR PUBLICATION  
 © COPYRIGHT - By - ALL RIGHTS RESERVED.

| LOC | DIST | REVISIONS   |      |     |      |
|-----|------|-------------|------|-----|------|
| P   | LTR  | DESCRIPTION | DATE | DWN | APVD |
| J   | -    | SEE SHEET 1 | -    | -   | -    |



PANEL CUT OUT DIMENSION  
(REFERENCE)

PART NUMBER: 1746679-1, -2; AS SHOWN



| 1746679-2 | SEE SHEET 1 | 80   | CONNECTOR   | ⑤    |
|-----------|-------------|------|-------------|------|
| 1746679-1 | SEE SHEET 1 | 80   | CONNECTOR   | ⑤    |
|           | PS          | 1    | TRAY        | ④    |
| PART NO   | MATERIAL    | QTY. | DISCRIPTION | ITEM |

THIS DRAWING IS A CONTROLLED DOCUMENT.

|                  |       |                     |  |            |               |
|------------------|-------|---------------------|--|------------|---------------|
| DWN              | -     | <br>TE Connectivity | NAME<br>HDMI 19 POS<br>RECEPTACLE ASSY DIP TYPE<br>-LEAD FREE- |            |               |
| CHK              | -     |                     |  |            |               |
| APVD             | -     |                     |  |            |               |
| PRODUCT SPEC     | -     |                     |  |            |               |
| APPLICATION SPEC | -     | SIZE                | CAGE CODE  | DRAWING NO | RESTRICTED TO |
| WEIGHT           | -     | A3                  | 00779  | C-1746679  | -             |
| CUSTOMER DRAWING | SCALE | NTS                 | SHEET  | 2 OF 2     | REV           |
|                  |       |                     |  |            | B1            |



Компания «ЭлектроПласт» предлагает заключение долгосрочных отношений при поставках импортных электронных компонентов на взаимовыгодных условиях!

Наши преимущества:

- Оперативные поставки широкого спектра электронных компонентов отечественного и импортного производства напрямую от производителей и с крупнейших мировых складов;
- Поставка более 17-ти миллионов наименований электронных компонентов;
- Поставка сложных, дефицитных, либо снятых с производства позиций;
- Оперативные сроки поставки под заказ (от 5 рабочих дней);
- Экспресс доставка в любую точку России;
- Техническая поддержка проекта, помощь в подборе аналогов, поставка прототипов;
- Система менеджмента качества сертифицирована по Международному стандарту ISO 9001;
- Лицензия ФСБ на осуществление работ с использованием сведений, составляющих государственную тайну;
- Поставка специализированных компонентов (Xilinx, Altera, Analog Devices, Intersil, Interpoint, Microsemi, Aeroflex, Peregrine, Syfer, Eurofarad, Texas Instrument, Miteq, Cobham, E2V, MA-COM, Hittite, Mini-Circuits, General Dynamics и др.);

Помимо этого, одним из направлений компании «ЭлектроПласт» является направление «Источники питания». Мы предлагаем Вам помощь Конструкторского отдела:

- Подбор оптимального решения, техническое обоснование при выборе компонента;
- Подбор аналогов;
- Консультации по применению компонента;
- Поставка образцов и прототипов;
- Техническая поддержка проекта;
- Защита от снятия компонента с производства.



#### Как с нами связаться

**Телефон:** 8 (812) 309 58 32 (многоканальный)

**Факс:** 8 (812) 320-02-42

**Электронная почта:** [org@eplast1.ru](mailto:org@eplast1.ru)

**Адрес:** 198099, г. Санкт-Петербург, ул. Калинина, дом 2, корпус 4, литера А.