

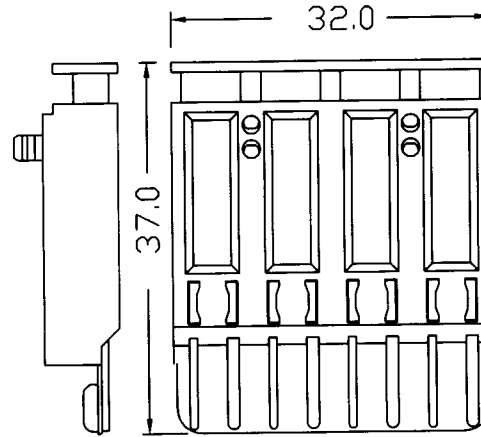
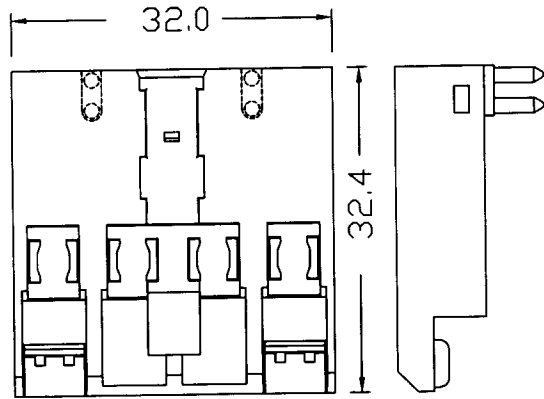
Tous droits strictement réservés. Reproduction ou communication a des tiers interdite sans quelque forme que ce soit sans autorisation écrite du propriétaire. Propriété de FCI. Droits de reproduction FCI.



All rights strictly reserved. Reproduction or issue to third parties in any form whatever is not permitted without written authority from the proprietor. Property of FCI. Copyright FCI.

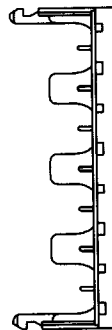
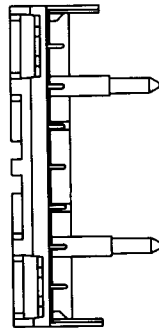
PRODUCT NO.  
84664-002

PRODUCT NO.  
84664-001



8.9

7.5



NOTES:

- SEE APPLICATION SPECIFICATION, GES-20-007, FOR INSTRUCTION ON WIRE INSERTION AND ASSEMBLY OF COMPONENTS FOR CONNECTOR USING THESE COVERS.

MATERIAL:

GLASS FILLED 612 POLYAMIDE

mat'l. code				tolerances unless otherwise specified				CUSTOMER COPY		Electronics www.fciconnect.com	
ltr	ecn no	dr	date	linear				projection	title		
A	V82260	JRV	01/04/99						5 X 16 COVERS		
B	V11076	JRW	03/14/01						84667 CABLE CONNECTOR		
				angles				INCH/MM scale 1:1	product family		code
				dr		J.R. VOLSTORF	D1/04/99		METRAL		213
				engr		J.R. VOLSTORF	D1/04/99		size		sheet
				chr		J.R. VOLSTORF	D1/04/99		A		1 of 3
				appd		J.R. VOLSTORF	D1/04/99				
sheet index	revision sheet		B	B	B						
	1	2	3								

cage code  
22526

ACAD

PDM: Rev:B

STATUS: Released

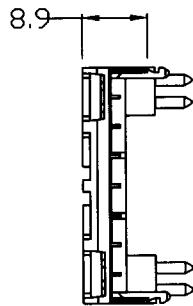
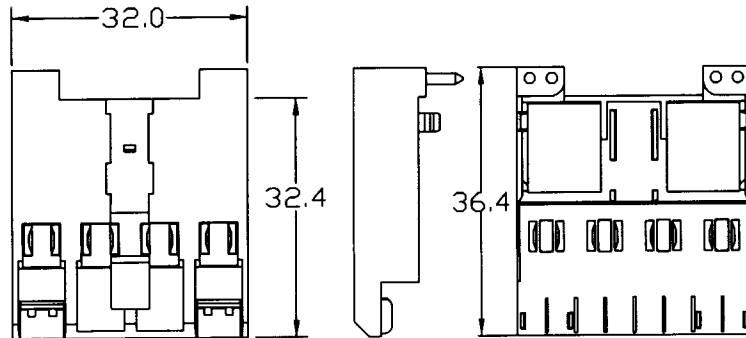
Printed: Feb 04, 2006

Tous droits strictement réservés. Reproduction ou communication à des tiers interdite sous quelque forme que ce soit sans autorisation écrite du propriétaire. Propriété de FCI. Droits de reproduction FCI.

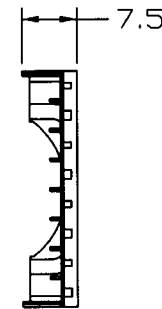
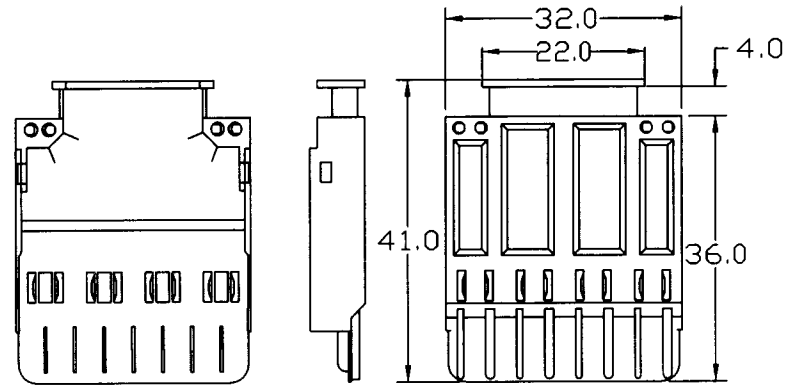


All rights strictly reserved. Reproduction or issue to third parties in any form whatever is not permitted without written authority from the proprietor. Property of FCI. Copyright FCI.

PRODUCT NUMBER  
84664-012



PRODUCT NUMBER  
84664-011



NOTES:

- SEE APPLICATION SPECIFICATION, GES-20-007, FOR INSTRUCTION ON WIRE INSERTION AND ASSEMBLY OF COMPONENTS FOR CONNECTOR USING THESE COVERS.

MATERIAL:

GLASS FILLED 612 POLYAMIDE

mat'l. code				tolerances unless otherwise specified		CUSTOMER COPY		Electronics www.fciconnect.com	
ltr	ecn no	dr	date	linear	projection	title			
B						5 X 16 COVERS			
				angles		84667 CABLE CONNECTOR			
						product family		code	
				dr	J. WITMER	1/25/01	METRAL		213
				enrg	M. PERHACS	1/25/01	size	dwg no	sheet
				chr	M. PERHACS	1/25/01	A	84664	2 of
				appd	M. PERHACS	1/25/01	scale		
							1:1		
sheet index	revision								
	sheet								

cage code  
22526

ACAD

PDM: Rev:B

STATUS: Released

Printed: Feb 04, 2006

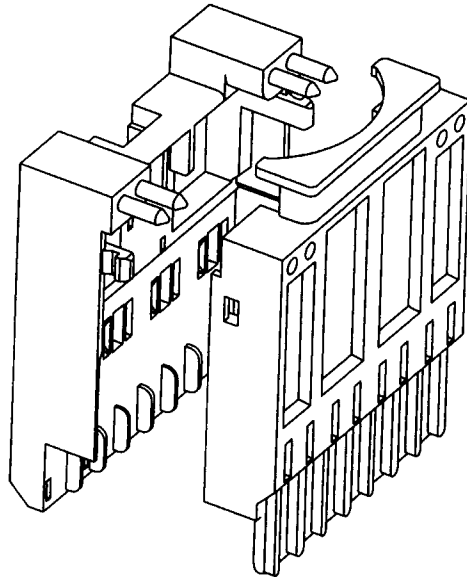
Tous droits strictement réservés. Reproduction ou communication a des tiers interdite sous quelque forme que ce soit sans autorisation écrite du propriétaire. Propriété de c FCI. Droits de reproduction FCI.



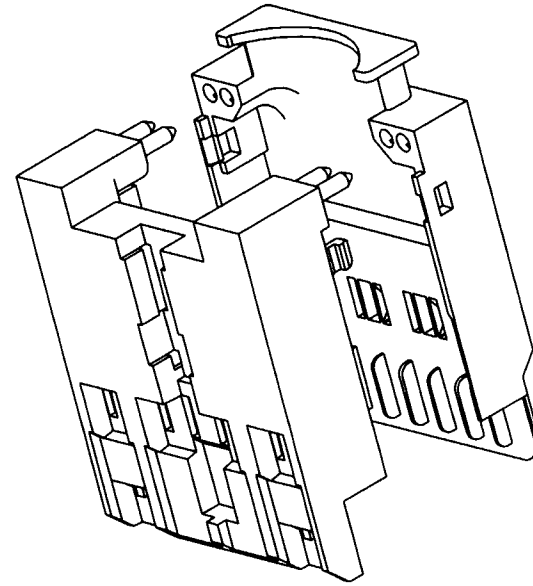
All rights strictly reserved. Reproduction or issue to third parties in any form whatever is not permitted without written authority from the proprietor. Property of FCI. Copyright FCI.

PRODUCT NUMBER

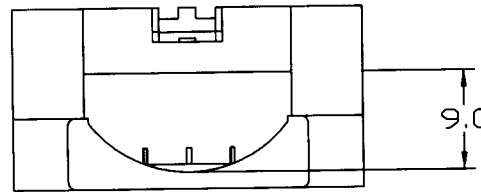
84664-01X



SCALE 3:2



SCALE 3:2



SCALE 3:2

mat'l. code				tolerances unless otherwise specified		CUSTOMER COPY		Electronics www.fciconnect.com	
ltr	ecn no	dr	date	linear	projection	title			
B						5 X 16 COVERS			
				angles		84667 CABLE CONNECTOR			
						product family METRAL		code 213	
		dr	J. WITMER	1/25/01	INCH/MM	size		sheet 3 of	
		enr	M. PERHACS	1/25/01		84664			
		chr	M. PERHACS	1/25/01	scale 1:1				
		appd	M. PERHACS	1/25/01					
sheet index	revision sheet								

cage code 22526

ACAD

PDM: Rev:B

STATUS: Released

Printed: Feb 04, 2006



Компания «ЭлектроПласт» предлагает заключение долгосрочных отношений при поставках импортных электронных компонентов на взаимовыгодных условиях!

Наши преимущества:

- Оперативные поставки широкого спектра электронных компонентов отечественного и импортного производства напрямую от производителей и с крупнейших мировых складов;
- Поставка более 17-ти миллионов наименований электронных компонентов;
- Поставка сложных, дефицитных, либо снятых с производства позиций;
- Оперативные сроки поставки под заказ (от 5 рабочих дней);
- Экспресс доставка в любую точку России;
- Техническая поддержка проекта, помощь в подборе аналогов, поставка прототипов;
- Система менеджмента качества сертифицирована по Международному стандарту ISO 9001;
- Лицензия ФСБ на осуществление работ с использованием сведений, составляющих государственную тайну;
- Поставка специализированных компонентов (Xilinx, Altera, Analog Devices, Intersil, Interpoint, Microsemi, Aeroflex, Peregrine, Syfer, Eurofarad, Texas Instrument, Miteq, Cobham, E2V, MA-COM, Hittite, Mini-Circuits, General Dynamics и др.);

Помимо этого, одним из направлений компании «ЭлектроПласт» является направление «Источники питания». Мы предлагаем Вам помощь Конструкторского отдела:

- Подбор оптимального решения, техническое обоснование при выборе компонента;
- Подбор аналогов;
- Консультации по применению компонента;
- Поставка образцов и прототипов;
- Техническая поддержка проекта;
- Защита от снятия компонента с производства.



#### Как с нами связаться

**Телефон:** 8 (812) 309 58 32 (многоканальный)

**Факс:** 8 (812) 320-02-42

**Электронная почта:** [org@eplast1.ru](mailto:org@eplast1.ru)

**Адрес:** 198099, г. Санкт-Петербург, ул. Калинина, дом 2, корпус 4, литера А.