

# LSCR SERIES HIGH-SPEED FUSE BLOCKS

700 V/1000 V



## Description

Littelfuse LSCR Series is a comprehensive line of modular fuse blocks, designed to accommodate a wide range of High-Speed and UL Power Fuses. These LSCR Series blocks have modular stud type design that enables easy mounting in panel boards.

LSCR Series blocks are CE Certified and RoHS Compliant.

## Features/Benefits

- Modular design reduces inventory requirements
- Sold in pairs for convenience
- Supplied with nut and belleville washer
- 200kA Short-circuit withstand rating
- Constructed of molded phenolic (with plated steel studs) provide greater heat dissipation

## Specifications

|                            |  |
|----------------------------|--|
| <b>Voltage Rating</b>      | 700 V / 1000 V   |
| <b>Ampere Ratings</b>      | 400A, 800A and 1200A   |
| <b>Withstand Rating</b>    | 200kA  |
| <b>Approvals</b>           | UL Recognized (File: E14721)<br>cURus Recognized (E14721)<br>CSA Certified (File: 73160)     |
| <b>Material</b>            | <b>Base:</b> Molded Phenolic or Thermoplastic<br><b>Terminal Construction:</b> Plated steel. |
| <b>Flammability Rating</b> | UL94 V-0   |
| <b>Environmental</b>       | RoHS Compliant   |
| <b>Country of Origin</b>   | LSCR0xx - China<br>LSCR1xx - USA   |

## Web Resources

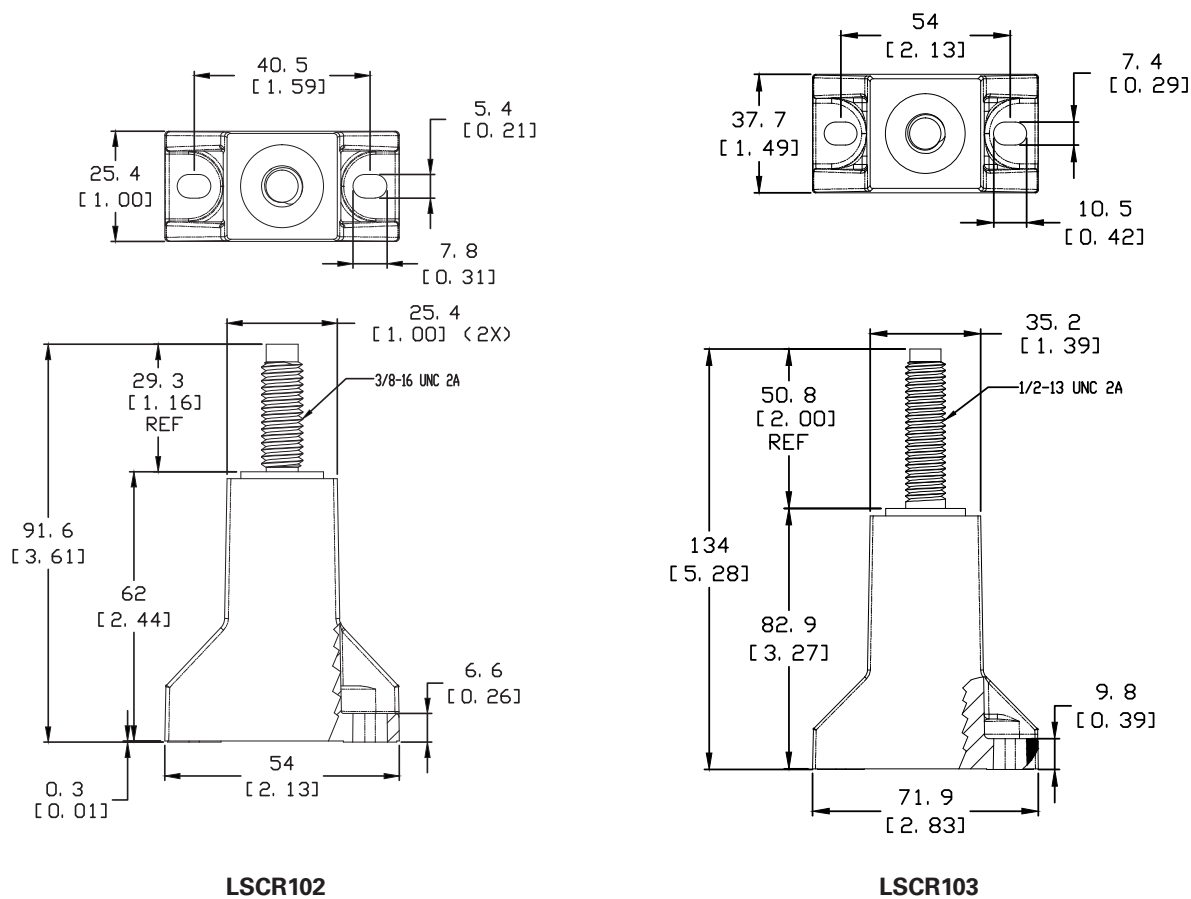
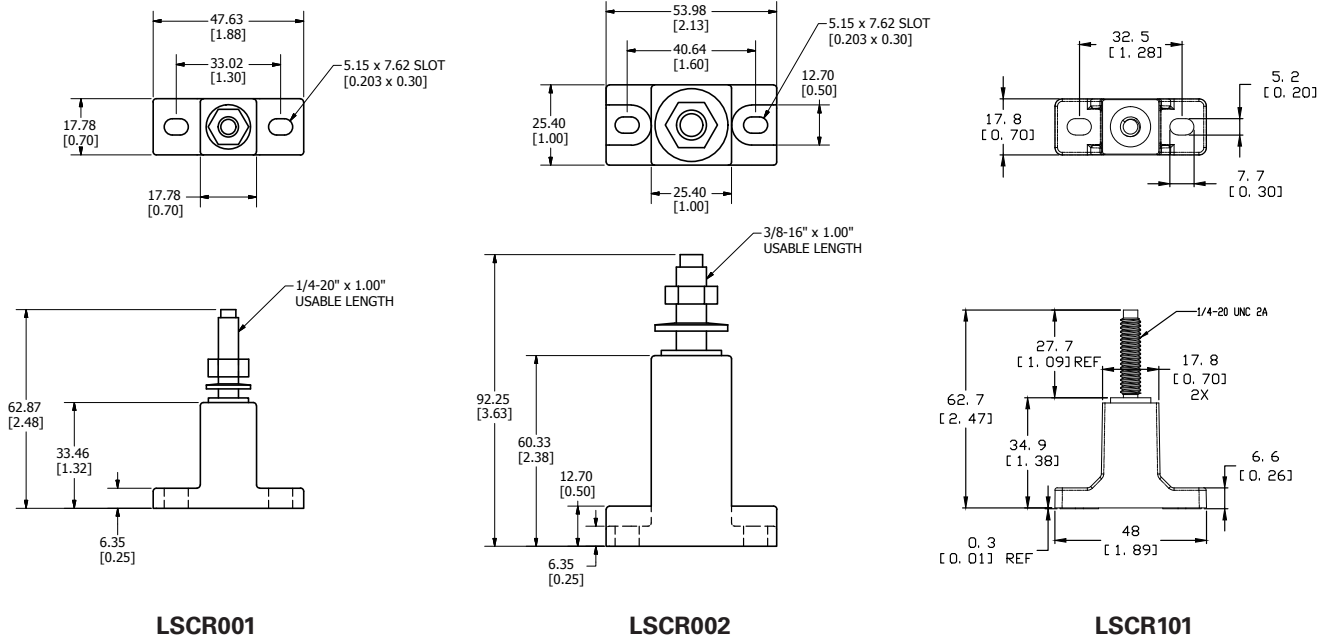
For more information, visit: [littelfuse.com/lscr](http://littelfuse.com/lscr)

## Electrical & Mechanical Specifications

| CATALOG/<br>ORDERING<br>NUMBER | AMPERE<br>RATING | VOLTAGE<br>RATING | TERMINAL<br>(STUD)<br>MATERIAL | INSULATOR       |                          | TERMINAL<br>(STUD) SIZE | STUD TORQUE |       | MOUNTING<br>FASTNER<br>SIZE | FASTENER<br>TORQUE |         | AGENCY APPROVALS |       |     |
|--------------------------------|------------------|-------------------|--------------------------------|-----------------|--------------------------|-------------------------|-------------|-------|-----------------------------|--------------------|---------|------------------|-------|-----|
|                                |                  |                   |                                | MATERIAL        | MAX. BASE<br>TEMPERATURE |                         | (in.lbs)    | (N-m) |                             | (in.lbs)           | (N-m)   | UR               | CURUS | CSA |
| LSCR001                        | 400A             | 700Vac/dc         | Plated Steel                   | Molded Phenolic | 150°C (302°F)            | ¼-20 UNC                | 61          | 6.9   | #10                         | 20-25              | 2.3-2.8 | •                |       | •   |
| LSCR002                        | 800A             | 700Vac/dc         | Plated Steel                   | Molded Phenolic | 150°C (302°F)            | 3/8-16 UNC              | 192         | 21.7  | #10                         | 20-25              | 2.3-2.8 | •                |       | •   |
| LSCR101                        | 400A             | 1000Vac/dc        | Steel, Zinc Plated             | Thermoplastic   | 125°C (257°F)            | ¼-20 UNC                | 75          | 8.5   | #10                         | 25-30              | 2.8-3.4 |                  | •     |     |
| LSCR102                        | 800A             | 1000Vac/dc        | Steel, Zinc Plated             | Thermoplastic   | 125°C (257°F)            | 3/8-16 UNC              | 230         | 26    | #10                         | 25-30              | 2.8-3.4 |                  | •     |     |
| LSCR103                        | 1200A            | 1000Vac/dc        | Steel, Zinc Plated             | Thermoplastic   | 125°C (257°F)            | ½-13 UNC                | 300         | 34    | ¼"                          | 25-30              | 2.8-3.4 |                  | •     |     |

# LSCR SERIES HIGH-SPEED FUSE BLOCKS

## Dimensions mm (inches)



# LSCR SERIES HIGH-SPEED FUSE BLOCKS

## High-Speed Fuse Block Selection Guide

| FUSE SERIES | CATALOG NUMBER | LSCR001      | LSCR002      | LSCR101      | LSCR102      | LSCR103      |
|-------------|----------------|--------------|--------------|--------------|--------------|--------------|
|             | TERMINAL SIZE  | 1/4 - 20 UNC | 3/8 - 16 UNC | 1/4 - 20 UNC | 3/8 - 16 UNC | 1/2 - 13 UNC |
|             | VOLTAGE RATING | 700Vac/dc    | 700Vac/dc    | 1000Vac/dc   | 1000Vac/dc   | 1000Vac/dc   |
|             | AMPERE RATING  | 400A         | 800A         | 400A         | 800A         | 1200A        |
| L15S        | 70-400         | X            |              | X            |              |              |
|             | 500-800        |              | X            |              | X            |              |
| L17T        | 70-250         | X            |              | X            |              |              |
|             | 300-800        |              | X            |              | X            |              |
| L25S        | 35-200         | X            |              | X            |              |              |
|             | 225-800        |              | X            |              | X            |              |
| L50S        | 35-200         | X            |              | X            |              |              |
|             | 225-800        |              | X            |              | X            |              |
|             | 700-800        |              |              |              |              | X            |
| L50QS       | 35-200         | X            |              | X            |              |              |
|             | 225-800        |              | X            |              | X            |              |
|             | 700-800        |              |              |              |              | X            |
| L60S        | 35-200         | X            |              | X            |              |              |
|             | 225-800        |              | X            |              | X            |              |
|             | 700-800        |              |              |              |              | X            |
| KLC         | 35-60          | X            |              | X            |              |              |
|             | 70-800         |              | X            |              | X            |              |
|             | 225-800        |              |              |              |              | X            |
| L70S        | 35-100         | X            |              | X            |              |              |
|             | 125-800        |              | X            |              | X            |              |
|             | 450-800        |              |              |              |              | X            |
| L70QS       | 35-100         | X            |              | X            |              |              |
|             | 125-800        |              | X            |              | X            |              |
|             | 450-800        |              |              |              |              | X            |
| JLLN        | 70-200         | X            |              | X            |              |              |
|             | 225-800        |              | X            |              | X            |              |
|             | 700-1200       |              |              |              |              | X            |
| JLLS        | 70-200         | X            |              | X            |              |              |
|             | 225-800        |              | X            |              | X            |              |
|             | 700-1200       |              |              |              |              | X            |
| JLS         | 70-100         | X            |              | X            |              |              |
|             | 110-200        | X            |              | X            |              |              |
|             | 225-400        |              | X            |              | X            |              |
| SPFJ        | 450-600        |              | X            |              | X            |              |
|             | 70-100         |              |              | X            |              |              |
|             | 125-200        |              |              | X            |              |              |
|             | 250-400        |              |              |              | X            |              |
| L75QS       | 450            |              |              |              |              | X            |
|             | 35-100         |              |              | X            |              |              |
|             | 125-800        |              |              |              | X            |              |
|             | 450-800        |              |              |              |              | X            |

**Disclaimer Notice** – Information furnished is believed to be accurate and reliable. However, users should independently evaluate the suitability of and test each product selected for their own applications. Littelfuse products are not designed for, and may not be used in, all applications. Read complete Disclaimer Notice at [www.littelfuse.com/product-disclaimer](http://www.littelfuse.com/product-disclaimer).



Компания «ЭлектроПласт» предлагает заключение долгосрочных отношений при поставках импортных электронных компонентов на взаимовыгодных условиях!

Наши преимущества:

- Оперативные поставки широкого спектра электронных компонентов отечественного и импортного производства напрямую от производителей и с крупнейших мировых складов;
- Поставка более 17-ти миллионов наименований электронных компонентов;
- Поставка сложных, дефицитных, либо снятых с производства позиций;
- Оперативные сроки поставки под заказ (от 5 рабочих дней);
- Экспресс доставка в любую точку России;
- Техническая поддержка проекта, помощь в подборе аналогов, поставка прототипов;
- Система менеджмента качества сертифицирована по Международному стандарту ISO 9001;
- Лицензия ФСБ на осуществление работ с использованием сведений, составляющих государственную тайну;
- Поставка специализированных компонентов (Xilinx, Altera, Analog Devices, Intersil, Interpoint, Microsemi, Aeroflex, Peregrine, Syfer, Eurofarad, Texas Instrument, Miteq, Cobham, E2V, MA-COM, Hittite, Mini-Circuits, General Dynamics и др.);

Помимо этого, одним из направлений компании «ЭлектроПласт» является направление «Источники питания». Мы предлагаем Вам помощь Конструкторского отдела:

- Подбор оптимального решения, техническое обоснование при выборе компонента;
- Подбор аналогов;
- Консультации по применению компонента;
- Поставка образцов и прототипов;
- Техническая поддержка проекта;
- Защита от снятия компонента с производства.



#### Как с нами связаться

**Телефон:** 8 (812) 309 58 32 (многоканальный)

**Факс:** 8 (812) 320-02-42

**Электронная почта:** [org@eplast1.ru](mailto:org@eplast1.ru)

**Адрес:** 198099, г. Санкт-Петербург, ул. Калинина, дом 2, корпус 4, литера А.