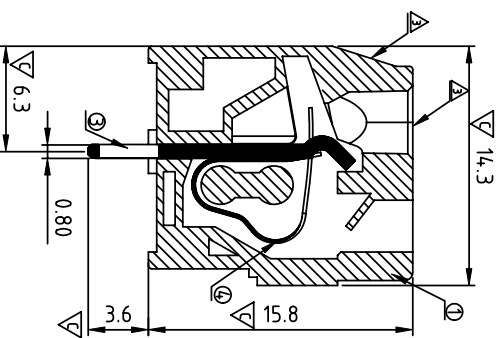


⚠ N=NUMBER OF POLES

Dim L	(N-1)×10.0-6.5
Dim B	(N-1)×10.0

POLES	Dim L	Dim B
1p	±0.15	
2p-4p	±0.2	±0.15
5p-7p	±0.3	±0.25
8p-10p	±0.4	±0.35
11p-12p	±0.45	±0.4



SIGN	DATE	DESCRIPTION	APPROVER
⚠	1/31/07	The soldering temperature from 245° to 250°	Aaron
⚠	05/28/13	change the structure	Da cheng
⚠	05/28/13	update the drawing	Da cheng

THIS IS CAD DRAWING. DO NOT REVISE MANUALLY!!!

- Material**
- Item ① Insulator body: Thermoplastic (UL94V-0)
 - Item ② Insulating cover: Thermoplastic (UL94V-0)
 - Item ③ Contact pin: Brass; Tin plated
 - Item ④ Wire guard: Stainless steel
 - Item ⑤ Pad board: Thermoplastic (UL94V-0)

- Electrical:**
- Voltage rating: 250V
 - Current rating: 8A
 - Wire range:
 - Solid wire(AWG): 12-28
 - Stranded wire(AWG): 12-28
 - Wire strip length: 8-9mm
 - Withstanding Voltage: 15KV
 - Operating temperature: -40°C to +115°C
 - Safety Approval:
 - Critical dimension: ⚠

- No. OF POLES**
- 01: 1 POLES
 - 02: 2 POLES
 - 12: 12 POLES
- COLDR**
- 0 Black (RAL9005)
 - 2 Red (RAL3001/D)
 - 3 Orange(RAL2011/P)
 - 4 Yellow(RAL1018/A)
 - 5 Green(RAL6018/T)
 - 6 Blue (RAL5015/A)
 - 8 Grey(RAL7004/P)
 - 9 White(RAL1021)
 - C Multiple colors
- HIM XX 80 X 1 XXXX G**
- ⚠ RoHS compliant (lead<4%) In copper Alloy
 - 0000 Standard @ Logo
 - 000A Standard ANY Logo
 - Any special item by customer request, please contact sales department.

ANYTEK

CUSTOMER COPY

ALL RIGHTS RESERVED. REPRODUCTION OR ISSUE TO THIRD PARTIES IN ANY FORM WHATSOEVER IS NOT PERMITTED WITHOUT WRITTEN AUTHORITY FROM THE PROPRIETOR. PROPERTY OF ANYTEK TECHNOLOGY CO., LTD

TITLE	PART NO.	CHECKED	DESIGNED	DRAWN	CUST NO.	UNIT	SCALE	REV.	Tolerance
HM 10.0mm Series Press fit Type	HMxx80x1xxxxG	Da cheng	Da cheng	Da cheng		mm	NONE	F	±0.50
						mm	NONE		±0.30
						mm	NONE		±0.10
						mm	NONE		±1°



Компания «ЭлектроПласт» предлагает заключение долгосрочных отношений при поставках импортных электронных компонентов на взаимовыгодных условиях!

Наши преимущества:

- Оперативные поставки широкого спектра электронных компонентов отечественного и импортного производства напрямую от производителей и с крупнейших мировых складов;
- Поставка более 17-ти миллионов наименований электронных компонентов;
- Поставка сложных, дефицитных, либо снятых с производства позиций;
- Оперативные сроки поставки под заказ (от 5 рабочих дней);
- Экспресс доставка в любую точку России;
- Техническая поддержка проекта, помощь в подборе аналогов, поставка прототипов;
- Система менеджмента качества сертифицирована по Международному стандарту ISO 9001;
- Лицензия ФСБ на осуществление работ с использованием сведений, составляющих государственную тайну;
- Поставка специализированных компонентов (Xilinx, Altera, Analog Devices, Intersil, Interpoint, Microsemi, Aeroflex, Peregrine, Syfer, Eurofarad, Texas Instrument, Miteq, Cobham, E2V, MA-COM, Hittite, Mini-Circuits, General Dynamics и др.);

Помимо этого, одним из направлений компании «ЭлектроПласт» является направление «Источники питания». Мы предлагаем Вам помощь Конструкторского отдела:

- Подбор оптимального решения, техническое обоснование при выборе компонента;
- Подбор аналогов;
- Консультации по применению компонента;
- Поставка образцов и прототипов;
- Техническая поддержка проекта;
- Защита от снятия компонента с производства.



Как с нами связаться

Телефон: 8 (812) 309 58 32 (многоканальный)

Факс: 8 (812) 320-02-42

Электронная почта: org@eplast1.ru

Адрес: 198099, г. Санкт-Петербург, ул. Калинина, дом 2, корпус 4, литера А.