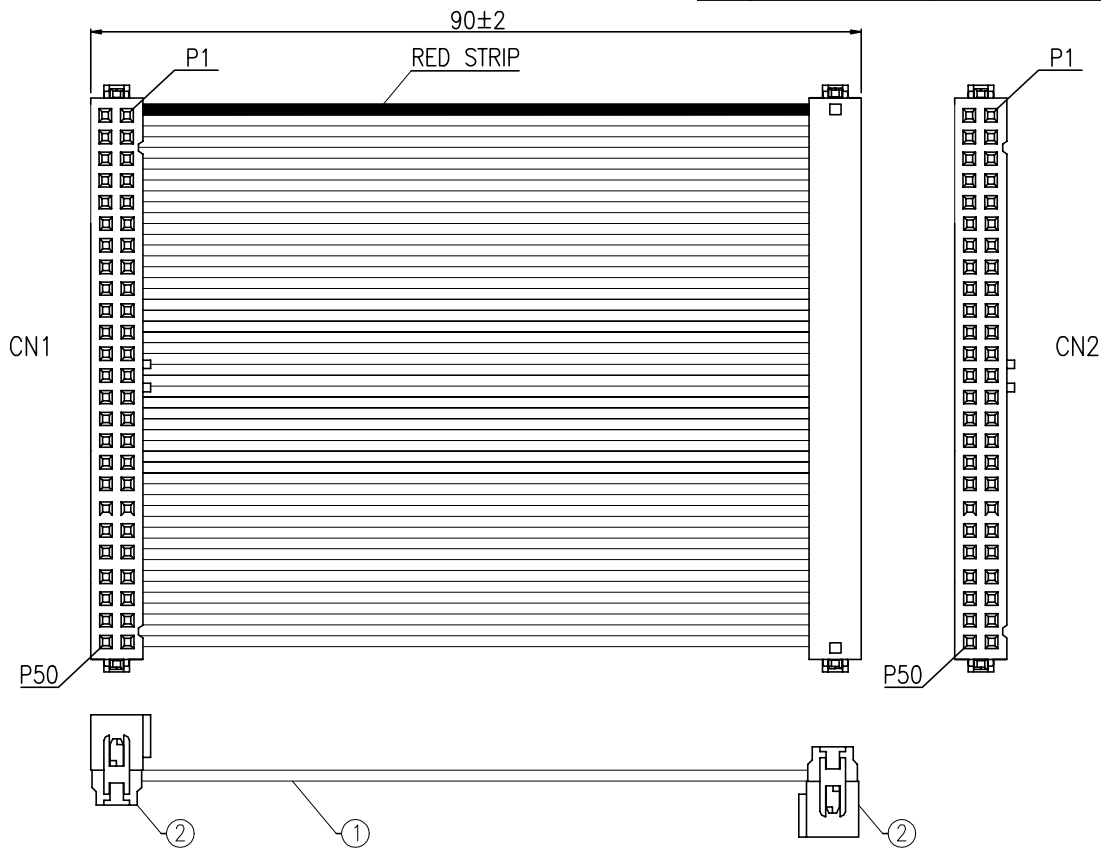


FCI PART NO.
10129385-P0009YYLF

REV	ECN NO	DESCRIPTION
B	ELX-N-19694-1	MODIFY "UNIT"

WIRING LIST	
CN1	CN2
1	1
2	2
3	3
4	4
5	5
...	...
47	47
48	48
49	49
50	50



NOTES:

1. MATERIAL: SEE BOM ON SHEET 1.
2. THIS DIMENSION IS A FINISHED PRODUCT LENGTH.
3. ALL CABLE ASSEMBLIES SHALL BE TESTED 100% FOR CONTINUITY AS DEFINED IN WIRING LIST.
4. UNLESS OTHERWISE SPECIFIED ALL CABLE ASSEMBLIES SHALL BE TESTD:
 HI-POT: DC 300V/10ms
 DIELECTRIC RESISTANCE: 10M Ohms MIN.
 CONNECTION RESISTANCE: 3 Ohms MAX.
5. LEAD FREE PRODUCTS MEET EUROPEAN UNION DIRECTIVES AND OTHER COUNTRY REGULATIONS AS DESCRIBED IN GS-22-008.

2	EA	IDC CONN: 2.54PITCH 2*25PIN, 0.76um Au, WITH CENTRAL KEY AND WITHOUT STRAIN RELIEF, FCI P/N:71600-150LF	2
A/R	M	FLAT CABLE: 1.27PITCH 28AWG*50C, UL2651, COLOR:GRAY	1
Q'TY	UNIT	DESCRIPTION	ITEM

TOLERANCES UNLESS OTHERWISE SPECIFIED	tolerance std		material	dr	Carl Wang	2014-12-10	projection	MM	size	A3	scale	N/A
	tolerance std		mat code	eng	Carl Wang	2014-12-10			ecn no			
	linear	X.	±	heatreat	chr	Guo-Feng Jin		2014-12-10	product family		rel level	
		0.XX	±	plating/finish	appr	Guo-Feng Jin	2014-12-10					
		0.XXX	±	spec ref								
0.XXXX	±	surface	model name									
0	±		model revision									

FCI title QUICKIE IDC CABLE ASSEMBLY
 www.fci.com cat. no. Product - Customer Drw sheet 1 of 1
 rev B
 dwg no 10129385-P0009YYLF



Компания «ЭлектроПласт» предлагает заключение долгосрочных отношений при поставках импортных электронных компонентов на взаимовыгодных условиях!

Наши преимущества:

- Оперативные поставки широкого спектра электронных компонентов отечественного и импортного производства напрямую от производителей и с крупнейших мировых складов;
- Поставка более 17-ти миллионов наименований электронных компонентов;
- Поставка сложных, дефицитных, либо снятых с производства позиций;
- Оперативные сроки поставки под заказ (от 5 рабочих дней);
- Экспресс доставка в любую точку России;
- Техническая поддержка проекта, помощь в подборе аналогов, поставка прототипов;
- Система менеджмента качества сертифицирована по Международному стандарту ISO 9001;
- Лицензия ФСБ на осуществление работ с использованием сведений, составляющих государственную тайну;
- Поставка специализированных компонентов (Xilinx, Altera, Analog Devices, Intersil, Interpoint, Microsemi, Aeroflex, Peregrine, Syfer, Eurofarad, Texas Instrument, Miteq, Cobham, E2V, MA-COM, Hittite, Mini-Circuits, General Dynamics и др.);

Помимо этого, одним из направлений компании «ЭлектроПласт» является направление «Источники питания». Мы предлагаем Вам помощь Конструкторского отдела:

- Подбор оптимального решения, техническое обоснование при выборе компонента;
- Подбор аналогов;
- Консультации по применению компонента;
- Поставка образцов и прототипов;
- Техническая поддержка проекта;
- Защита от снятия компонента с производства.



Как с нами связаться

Телефон: 8 (812) 309 58 32 (многоканальный)

Факс: 8 (812) 320-02-42

Электронная почта: org@eplast1.ru

Адрес: 198099, г. Санкт-Петербург, ул. Калинина, дом 2, корпус 4, литера А.