

ARES-6663

Robust, Fanless Box PC with Intel® Ivy Bridge Platform



Features

- **Fanless Design**
- Rugged Design for Shock/Vibration Protection
- Support 6 x LAN and 6 x Isolated Serial Ports
- RS-485 Auto-flow Function Supported
- Support Various Video Interfaces (Analog RGB, DVI-D)
- Support Optional WiFi or HSUPA Wireless Connection
- Easy Installation/Maintenance
- Intel® SSD Compatible

System

CPU	Intel® Ivy Bridge rPGA988 (Socket G2) 3rd Generation Intel® Core™ i5-3610ME 2.7GHz processor installed by default
Memory	1 x 204-pin DDR3 SO-DIMM socket, supporting 1333/1600MHz SDRAM up to 8GB
Chipset	Intel® QM77
Graphics	Integrated Intel® HD4000
ATA	2 x Serial ATA ports with 600MB/s HDD transfer rate
LAN Chipset	6 x Realtek 8111 GbE controllers
Watchdog Timer	1~255 levels reset

I/O

Serial Port	2 x DB-9 male connectors, 1 x 2x10-pins terminal block connector Support 6 x RS-232 ports (COM1~2 are RS-232, COM3~6 are RS-232/422/485 selectable)
USB Port	4 x USB 2.0 ports 2 x USB 3.0/2.0 ports
LAN	6 x RJ-45 ports for GbE
Video Port	1 x DB-15 female connector for Analog RGB 1 x DVI-D female connector for Digital Video output
Digital I/O	1 x 2x10-pins terminal block connector for 16-bit digital I/O, 8 in/8 out
Audio	Mic-in/Line-out

Expansion Bus	1 x PCI slot & 1 x PCIe x4 slot (EP) or 2 x PCI slots (2P) 1 x Mini-card slot interconnected with SIM card socket for optional WiFi or HSUPA module 1 x SIM socket 1 x PCI104
----------------------	--

Environmental

Operating Temp.	-10 ~ 60°C (14 ~ 140°F), ambient w/ air flow
Storage Temp.	-20 ~ 80°C (-4 ~ 176°F)
Operating Humidity	10 ~ 95% @ 60°C (non-condensing)
Vibration	2 Grms@IEC-68-2-34, random wave, 5~500 Hz, 1 hr per axis
Shock	Operating 20G (11ms)@IEC-68-2-27, half sine wave

Qualification

Certification CE, FCC Class A

Power Requirement

Power Input DC 9~36V input (w/ 4-pin DC input terminal block, combining remote power on/off switch)

Power Consumption Max. 67W (i5 w/o I/O card)

Storage

Type	2 x 2.5" drive bays for HDD/SSD 1 x SATA port for SATA DOM 1 x CFast 1 x 8GB NAND Flash (optional)
-------------	---

Mechanical

Construction Aluminum alloy

Mounting Support wall-mount

Weight 4 kg (8.8 lb)

Dimensions (W x D x H) 254 x 187 x 100 mm (10" x 7.36" x 3.93")

OS Support

Windows XP Embedded / Windows XP Professional / Windows Embedded 7 Professional / Windows Embedded 7 Standard

Ordering Information

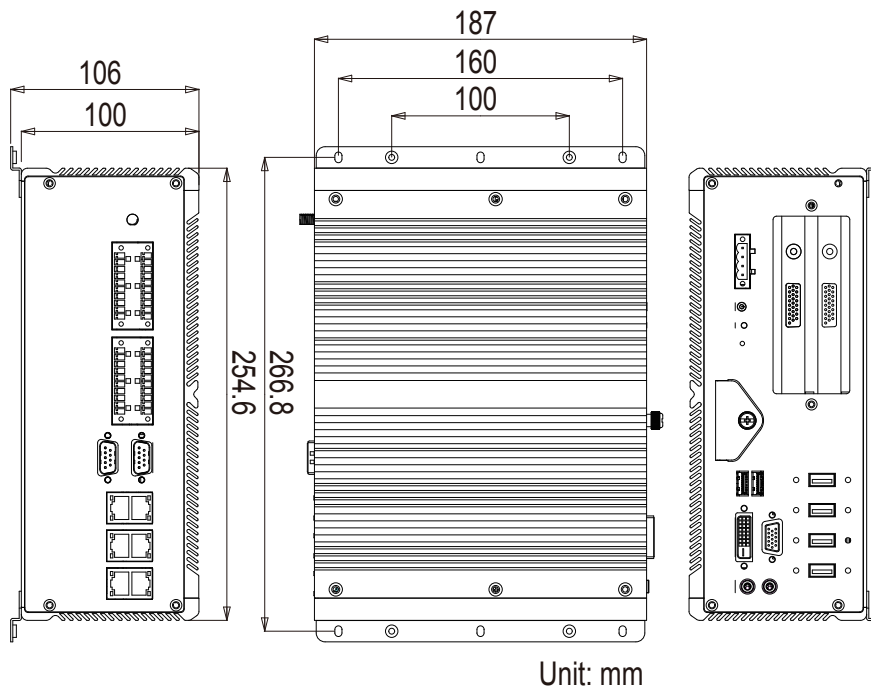
ARES-6663-EP/3610ME	Barebone system w/ Intel® i5-3610ME, 6 x LAN, PCI + PCIe x4
ARES-6663-2P/3610ME	Barebone system w/ Intel® i5-3610ME, 6 x LAN, 2 x PCI



» Fanless Design

All specifications are subject to change without notice.

Dimensions



Optional Accessories

PAC-B120W-FSP 19V/6.32A 120W AC/DC adapter kit



WMK-5000 Wall-mount kit for FPC-5XXX Series



Optional Configuration (CTOS* Kit)

SSD-25040 Intel® 2.5" 40GB SATAII SSD kit



HSPA-SI1400 HSUPA 3.75G module kit & internal wiring



WIFI-IN1300 Intel® Centrino® Advanced-N 6205 WiFi module w/ 20cm internal wiring



ANT-D11 1 x WiFi Dual-band 2.4G/5G antenna



ANT-H11 1 x 2dBi HSUPA antenna

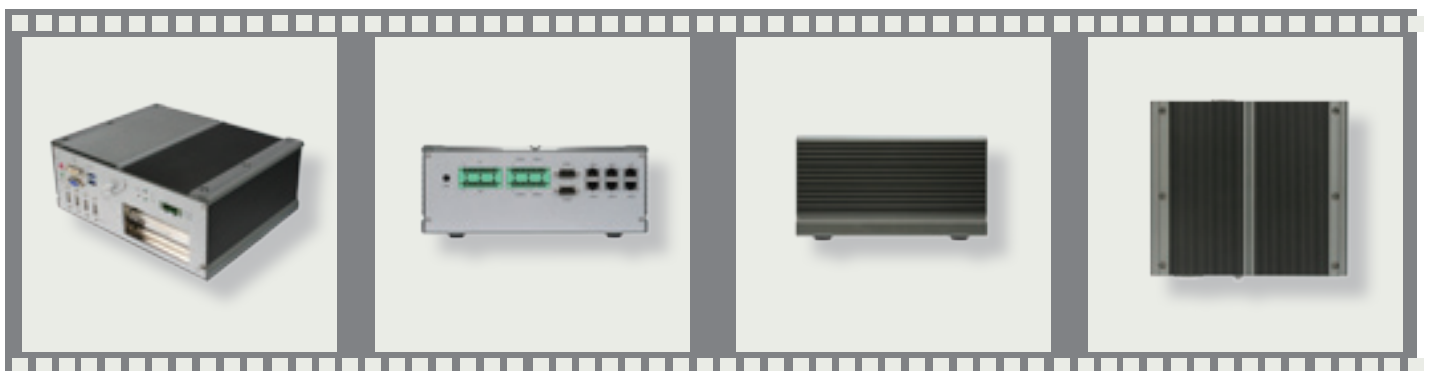


2GB SO-DIMM Industrial DDR3-1333 2GB SDRAM

4GB SO-DIMM Industrial DDR3-1333 4GB SDRAM

8GB SO-DIMM Industrial DDR3-1600 8GB SDRAM

*CTOS means Configure to Order Service.





Компания «ЭлектроПласт» предлагает заключение долгосрочных отношений при поставках импортных электронных компонентов на взаимовыгодных условиях!

Наши преимущества:

- Оперативные поставки широкого спектра электронных компонентов отечественного и импортного производства напрямую от производителей и с крупнейших мировых складов;
- Поставка более 17-ти миллионов наименований электронных компонентов;
- Поставка сложных, дефицитных, либо снятых с производства позиций;
- Оперативные сроки поставки под заказ (от 5 рабочих дней);
- Экспресс доставка в любую точку России;
- Техническая поддержка проекта, помощь в подборе аналогов, поставка прототипов;
- Система менеджмента качества сертифицирована по Международному стандарту ISO 9001;
- Лицензия ФСБ на осуществление работ с использованием сведений, составляющих государственную тайну;
- Поставка специализированных компонентов (Xilinx, Altera, Analog Devices, Intersil, Interpoint, Microsemi, Aeroflex, Peregrine, Syfer, Eurofarad, Texas Instrument, Miteq, Cobham, E2V, MA-COM, Hittite, Mini-Circuits, General Dynamics и др.);

Помимо этого, одним из направлений компании «ЭлектроПласт» является направление «Источники питания». Мы предлагаем Вам помощь Конструкторского отдела:

- Подбор оптимального решения, техническое обоснование при выборе компонента;
- Подбор аналогов;
- Консультации по применению компонента;
- Поставка образцов и прототипов;
- Техническая поддержка проекта;
- Защита от снятия компонента с производства.



Как с нами связаться

Телефон: 8 (812) 309 58 32 (многоканальный)

Факс: 8 (812) 320-02-42

Электронная почта: org@eplast1.ru

Адрес: 198099, г. Санкт-Петербург, ул. Калинина, дом 2, корпус 4, литера А.