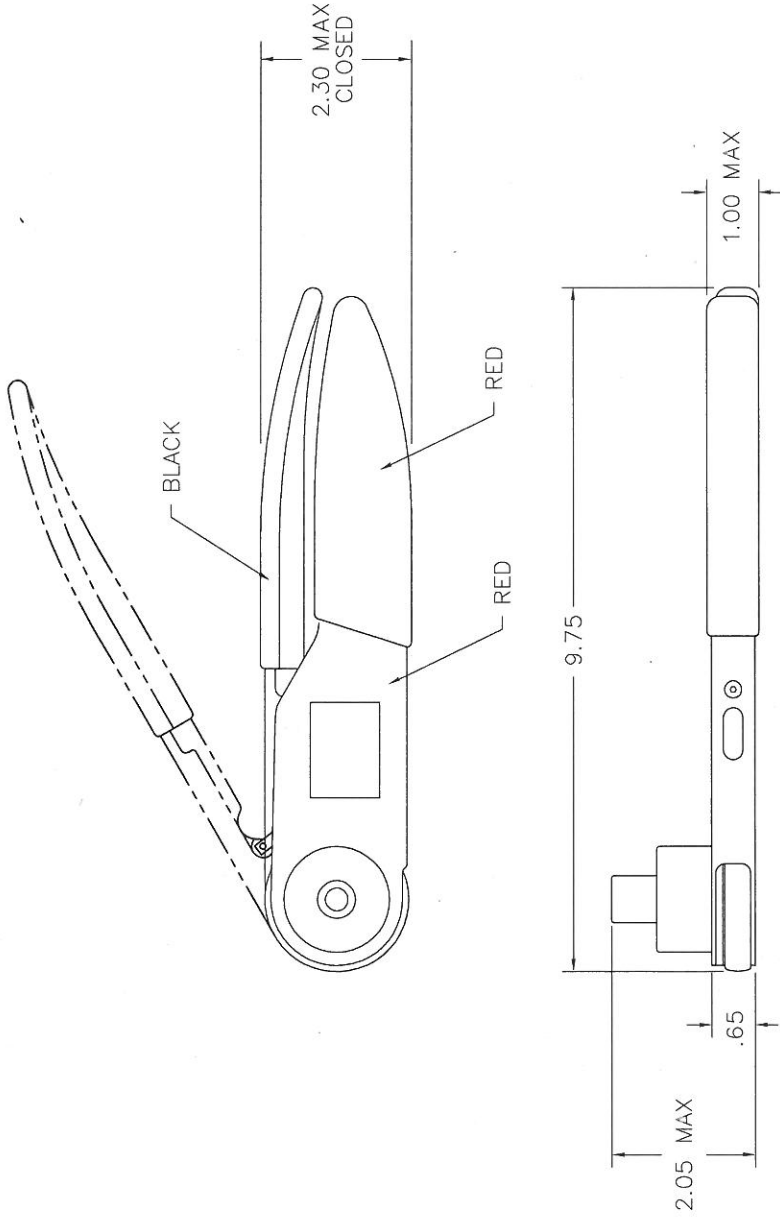


REVISIONS

REV. SYM.	E.C.O. NUMBER	DESCRIPTION	BY DATE	APPD DATE
1		ORIGINAL RELEASE	K. KOONS 5.24.11	



Tool No.	1001-16	Wire
Gage	Go .039   No .044	Go 20
Contacts:	PAN6432-1P20 PAN6432-1S20 M39029/4-110 M39029/5-115	

DATAPLATE

**RESTRICTED & CONFIDENTIAL**  
 CONFIDENTIAL PROPERTY OF DANIELS MANUFACTURING CORP. NOT TO BE REPRODUCED, COPIED, OR USED FOR ANY OTHER PURPOSE EXCEPT AS AUTHORIZED IN WRITING BY DANIELS MANUFACTURING. MUST BE RETURNED TO DANIELS MANUFACTURING CORP. ON COMPLETION OF ORDER OR FOR OTHER PURPOSE FOR WHICH LENT.

**UNCONTROLLED DOCUMENT  
 WILL NOT BE UPDATED**  
 DIMENSIONS IN INCHES - UNLESS OTHERWISE SPECIFIED

ITEM	PART NO.	QTY.	DESCRIPTION/REMARKS
DRN. KIRK C KOONS	DATE 5.24.11		<b>DMC</b> DANIELS MANUFACTURING CORP. ORLANDO, FLORIDA CAGE 11851
CHKD.	DATE		
APPD.	DATE		
APPD.	DATE		
TITLE: ENVELOPE DRAWING SPECIAL PURPOSE TOOL			
NOTE: THIS DRAWING IS AN OUTLINE DRAWING. THE RESPECTIVE DIM. PART NUMBER INDICATED, ACTUAL DIM. PART NUMBER IS DRAWING NUMBER WITHOUT THE "-ENVY" SUFFIX.			
DO NOT SCALE DRAWING			WHERE USED: SIZE SCALE B NTS 1001-16-ENVY POSTING DWG. NO. 1001-16 SHEET OF 1 REV. 1



Компания «ЭлектроПласт» предлагает заключение долгосрочных отношений при поставках импортных электронных компонентов на взаимовыгодных условиях!

Наши преимущества:

- Оперативные поставки широкого спектра электронных компонентов отечественного и импортного производства напрямую от производителей и с крупнейших мировых складов;
- Поставка более 17-ти миллионов наименований электронных компонентов;
- Поставка сложных, дефицитных, либо снятых с производства позиций;
- Оперативные сроки поставки под заказ (от 5 рабочих дней);
- Экспресс доставка в любую точку России;
- Техническая поддержка проекта, помощь в подборе аналогов, поставка прототипов;
- Система менеджмента качества сертифицирована по Международному стандарту ISO 9001;
- Лицензия ФСБ на осуществление работ с использованием сведений, составляющих государственную тайну;
- Поставка специализированных компонентов (Xilinx, Altera, Analog Devices, Intersil, Interpoint, Microsemi, Aeroflex, Peregrine, Syfer, Eurofarad, Texas Instrument, Miteq, Cobham, E2V, MA-COM, Hittite, Mini-Circuits, General Dynamics и др.);

Помимо этого, одним из направлений компании «ЭлектроПласт» является направление «Источники питания». Мы предлагаем Вам помощь Конструкторского отдела:

- Подбор оптимального решения, техническое обоснование при выборе компонента;
- Подбор аналогов;
- Консультации по применению компонента;
- Поставка образцов и прототипов;
- Техническая поддержка проекта;
- Защита от снятия компонента с производства.



#### Как с нами связаться

**Телефон:** 8 (812) 309 58 32 (многоканальный)

**Факс:** 8 (812) 320-02-42

**Электронная почта:** [org@eplast1.ru](mailto:org@eplast1.ru)

**Адрес:** 198099, г. Санкт-Петербург, ул. Калинина, дом 2, корпус 4, литера А.