

W2E200A Series

Axial

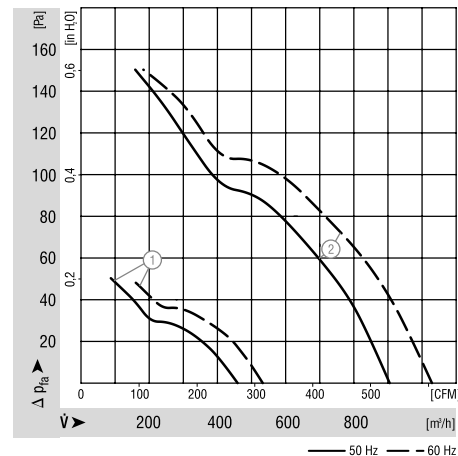
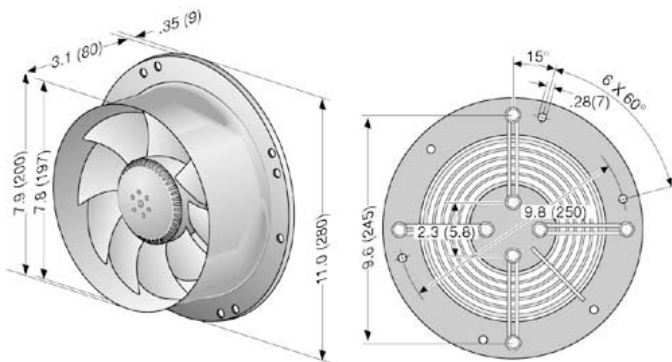
Ø 200mm S-Range



- AC Axial fan with round venturi housing. Shallow depth with external rotor motor for exceptional performance and long life.
- Individual sickle blades made of sheet steel are welded onto the external-rotor motor and dynamically balanced.

- Direction of rotation is CCW looking at rotor.
- Maintenance-free ball bearings.
- Mounting plate with 7 mm holes. Ready to install.
- UL, CSA, VDE approvals on most models, please contact application engineering.

| Part Number | Curve | CFM @ 0 | VAC | Hertz | Power (W) | dBA | Max. Amb. Temp C | Bearing Type | Features | Capacitor (µF) | Grill Position | Wgt. (lbs) |
|----------------|-------|---------|-----|-------|-----------|-----|------------------|--------------|----------|----------------|----------------|------------|
| W4S200-CH16-70 | 1 | 315 | 115 | 50/60 | 27 | 46 | 80 | Ball | Leads | - | Dischg | 2.69 |
| W4S200-CI16-70 | 1 | 315 | 115 | 50/60 | 27 | 46 | 80 | Ball | Leads | - | Inlet | 2.69 |
| W2E200-CH86-70 | 2 | 600 | 115 | 50/60 | 77 | 62 | 70 | Ball | Leads | 5 | Dischg | 3.13 |
| W2E200-CI86-70 | 2 | 600 | 115 | 50/60 | 77 | 62 | 70 | Ball | Leads | 5 | Inlet | 3.13 |
| W4S200-CH04-70 | 1 | 315 | 230 | 50/60 | 27 | 46 | 80 | Ball | Leads | - | Dischg | 2.69 |
| W4S200-CI04-70 | 1 | 315 | 230 | 50/60 | 27 | 46 | 80 | Ball | Leads | - | Inlet | 2.69 |
| W2E200-CH38-70 | 2 | 600 | 230 | 50/60 | 77 | 62 | 70 | Ball | Leads | 1.5 | Dischg | 3.13 |
| W2E200-CI38-70 | 2 | 600 | 230 | 50/60 | 77 | 62 | 70 | Ball | Leads | 1.5 | Inlet | 3.13 |





Компания «ЭлектроПласт» предлагает заключение долгосрочных отношений при поставках импортных электронных компонентов на взаимовыгодных условиях!

Наши преимущества:

- Оперативные поставки широкого спектра электронных компонентов отечественного и импортного производства напрямую от производителей и с крупнейших мировых складов;
- Поставка более 17-ти миллионов наименований электронных компонентов;
- Поставка сложных, дефицитных, либо снятых с производства позиций;
- Оперативные сроки поставки под заказ (от 5 рабочих дней);
- Экспресс доставка в любую точку России;
- Техническая поддержка проекта, помощь в подборе аналогов, поставка прототипов;
- Система менеджмента качества сертифицирована по Международному стандарту ISO 9001;
- Лицензия ФСБ на осуществление работ с использованием сведений, составляющих государственную тайну;
- Поставка специализированных компонентов (Xilinx, Altera, Analog Devices, Intersil, Interpoint, Microsemi, Aeroflex, Peregrine, Syfer, Eurofarad, Texas Instrument, Miteq, Cobham, E2V, MA-COM, Hittite, Mini-Circuits, General Dynamics и др.);

Помимо этого, одним из направлений компании «ЭлектроПласт» является направление «Источники питания». Мы предлагаем Вам помощь Конструкторского отдела:

- Подбор оптимального решения, техническое обоснование при выборе компонента;
- Подбор аналогов;
- Консультации по применению компонента;
- Поставка образцов и прототипов;
- Техническая поддержка проекта;
- Защита от снятия компонента с производства.



Как с нами связаться

Телефон: 8 (812) 309 58 32 (многоканальный)

Факс: 8 (812) 320-02-42

Электронная почта: org@eplast1.ru

Адрес: 198099, г. Санкт-Петербург, ул. Калинина, дом 2, корпус 4, литера А.