



# AdvancedMC™ connector for AdvancedTCA®



## General information

Design	PICMG AMC.0, Rev. 2.0
No. of contacts	170
Contact spacing	0,75 mm
Test voltage	80 V r.m.s.
Contact resistance	ground contacts < 60 mOhm other contacts < 90 mOhm
Insulation resistance	> 10 <sup>9</sup> Ohm
Nominal differential impedance	100 Ohm ± 10%
Working current as defined in AMC.0	min. 1,52 A @ 70°C, max 30°C temperature rise
Temperature range	-55°C ... +105°C
Termination technology	press-in
Clearance & creepage distance	> 0,1 mm
Insertion force	< 100 N (typically 60-95 N depending on the AdvancedMC card)
Withdrawal force	< 65 N (typically 30-45 N depending on the AdvancedMC card)
Mating cycles	200
UL file	E102079
RoHS - compliant	Yes
Leadfree	Yes

## Insulator material

Material	LCP (liquid crystalline polymer, glass fiber reinforcement 30%)
Color	black
UL classification	UL 94-V0
Material group acc. IEC 60664-1	IIIa (175 ≤ CTI < 400)

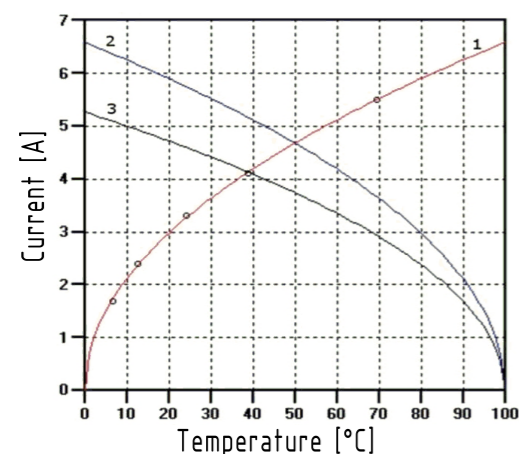
## Contact material

Contact material	Copper alloy
Plating press-in zone	Ni
Plating contact zone	Au over Pd over Ni

## Derating diagram acc. to IEC 60512-5 (Current carrying capacity)

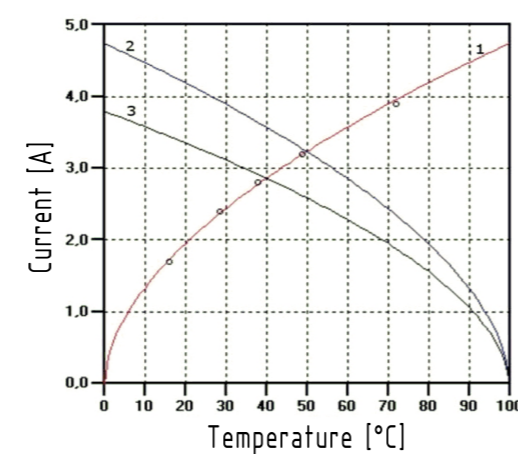
Power conductor, requirement min. 1,52 A @ 70° C

Diff. pair conductor, requirement min. 0,1 A @ 70° C



Curve 1 shows raise in temperature

Curve 2 shows nominal derating

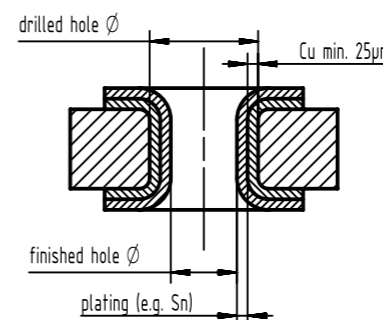


Curve 3 shows reduced values as per IEC512

## Recommended configuration of plated through holes for press-in termination

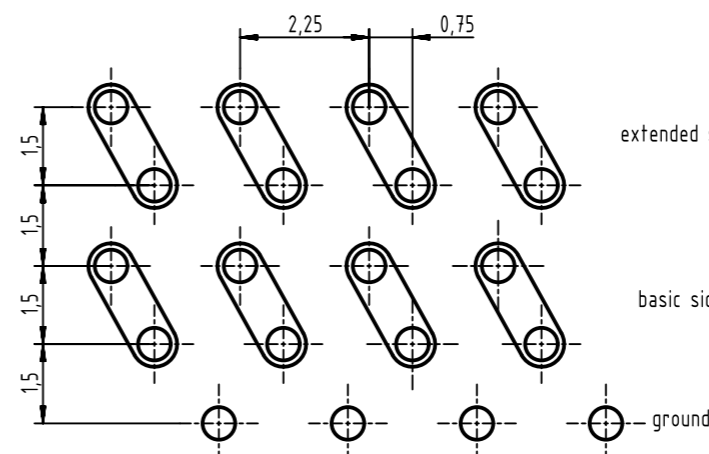
The press-in zone of the AdvancedMC™ connector is tested according to Telcordia/Bellcore GR 1217CORE Part7. It is approved to be used with a plated through hole according IEC 60352-5 with a diameter of 0.55±0.05 mm (drilled hole 0.64±0.01 mm).

Based on our experiences regarding the production process of the PCB manufacturer we recommend a plated through hole configuration like shown in the table on the right side. To achieve the recommended plated through hole diameter, it is important to specify especially the drilled hole diameter of 0.64±0.01 mm to your PCB supplier. For drillings use e.g. drill bit # 72 (0.025" ≈ 0.64 mm).



Tin plated PCB (HAL)	Drilled hole Ø	0,64 ± 0,01 mm
	finished hole Ø	0,53 - 0,60 mm
Chemical tin plated PCB	Drilled hole Ø	0,64 ± 0,01 mm
	finished hole Ø	0,56 - 0,60 mm
Gold /Nickel plated PCB	Drilled hole Ø	0,64 ± 0,01 mm
	Ni	3 - 7 µm
	Au	0,05 - 0,12 µm
Silver plated PCB	Drilled hole Ø	0,64 ± 0,01 mm
	finished hole Ø	0,56 - 0,60 mm
Copper plated PCB (OSP)	Drilled hole Ø	0,64 ± 0,01 mm
	finished hole Ø	0,56 - 0,60 mm
All surfaces	Pad size Ø	min. 0,95 mm

## Pin grid at termination side



Available on request:

- PCB library (PADS/Dx-Designer)
- SPICE models
- S-Parameter

Differential propagation delay	Basic side	125 ps
	Extended side	145 ps
Differential skew	Between basic and extended side	20 ps
	Within basic and extended side	± 2 ps

## Crosstalk

Max. crosstalk @ 25 ps risetime	Bottom route
Adjacent	0.55%
Basic-to-extended (diagonal)	0.68%
Basic-to-extended (opposite)	0.39%
Multiline (five multi-aggressor differential pairs)	2.74% max.

	All rights reserved Department EC PD - DE	All Dimensions in mm Original Size DIN A3	Scale 1:1	Free size tol.	Ref. Sub. DS 16 04 220 01 01 Mod. EC02426 2011-04-29
HARTING Electronics GmbH D-32339 Espelkamp		Created by THIELEMANN	Inspected by TADJE	Standardisation KOHLER	Date 2014-07-16
Title AdvancedMC connector for AdvancedTCA		Type DS		Number 16042200101	State Final Release
Doc-Key / ECM-Nr. 100580851/UGD/000/A 500000076062					Rev. A
					Page 1/1

# Mouser Electronics

Authorized Distributor

Click to View Pricing, Inventory, Delivery & Lifecycle Information:

[HARTING:](#)

[16041705104000](#) [16041705106000](#)



Компания «ЭлектроПласт» предлагает заключение долгосрочных отношений при поставках импортных электронных компонентов на взаимовыгодных условиях!

Наши преимущества:

- Оперативные поставки широкого спектра электронных компонентов отечественного и импортного производства напрямую от производителей и с крупнейших мировых складов;
- Поставка более 17-ти миллионов наименований электронных компонентов;
- Поставка сложных, дефицитных, либо снятых с производства позиций;
- Оперативные сроки поставки под заказ (от 5 рабочих дней);
- Экспресс доставка в любую точку России;
- Техническая поддержка проекта, помощь в подборе аналогов, поставка прототипов;
- Система менеджмента качества сертифицирована по Международному стандарту ISO 9001;
- Лицензия ФСБ на осуществление работ с использованием сведений, составляющих государственную тайну;
- Поставка специализированных компонентов (Xilinx, Altera, Analog Devices, Intersil, Interpoint, Microsemi, Aeroflex, Peregrine, Syfer, Eurofarad, Texas Instrument, Miteq, Cobham, E2V, MA-COM, Hittite, Mini-Circuits, General Dynamics и др.);

Помимо этого, одним из направлений компании «ЭлектроПласт» является направление «Источники питания». Мы предлагаем Вам помощь Конструкторского отдела:

- Подбор оптимального решения, техническое обоснование при выборе компонента;
- Подбор аналогов;
- Консультации по применению компонента;
- Поставка образцов и прототипов;
- Техническая поддержка проекта;
- Защита от снятия компонента с производства.



#### Как с нами связаться

**Телефон:** 8 (812) 309 58 32 (многоканальный)

**Факс:** 8 (812) 320-02-42

**Электронная почта:** [org@eplast1.ru](mailto:org@eplast1.ru)

**Адрес:** 198099, г. Санкт-Петербург, ул. Калинина, дом 2, корпус 4, литера А.