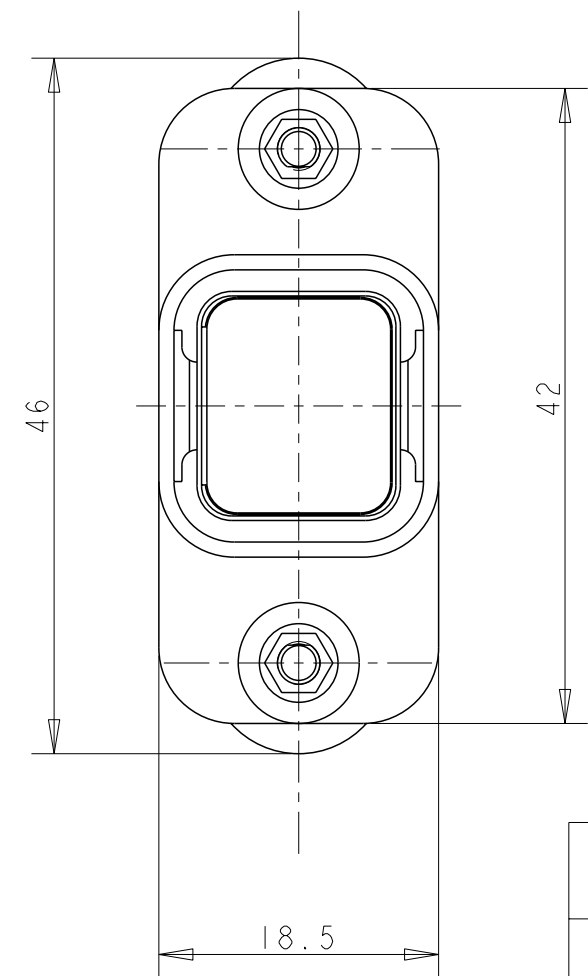
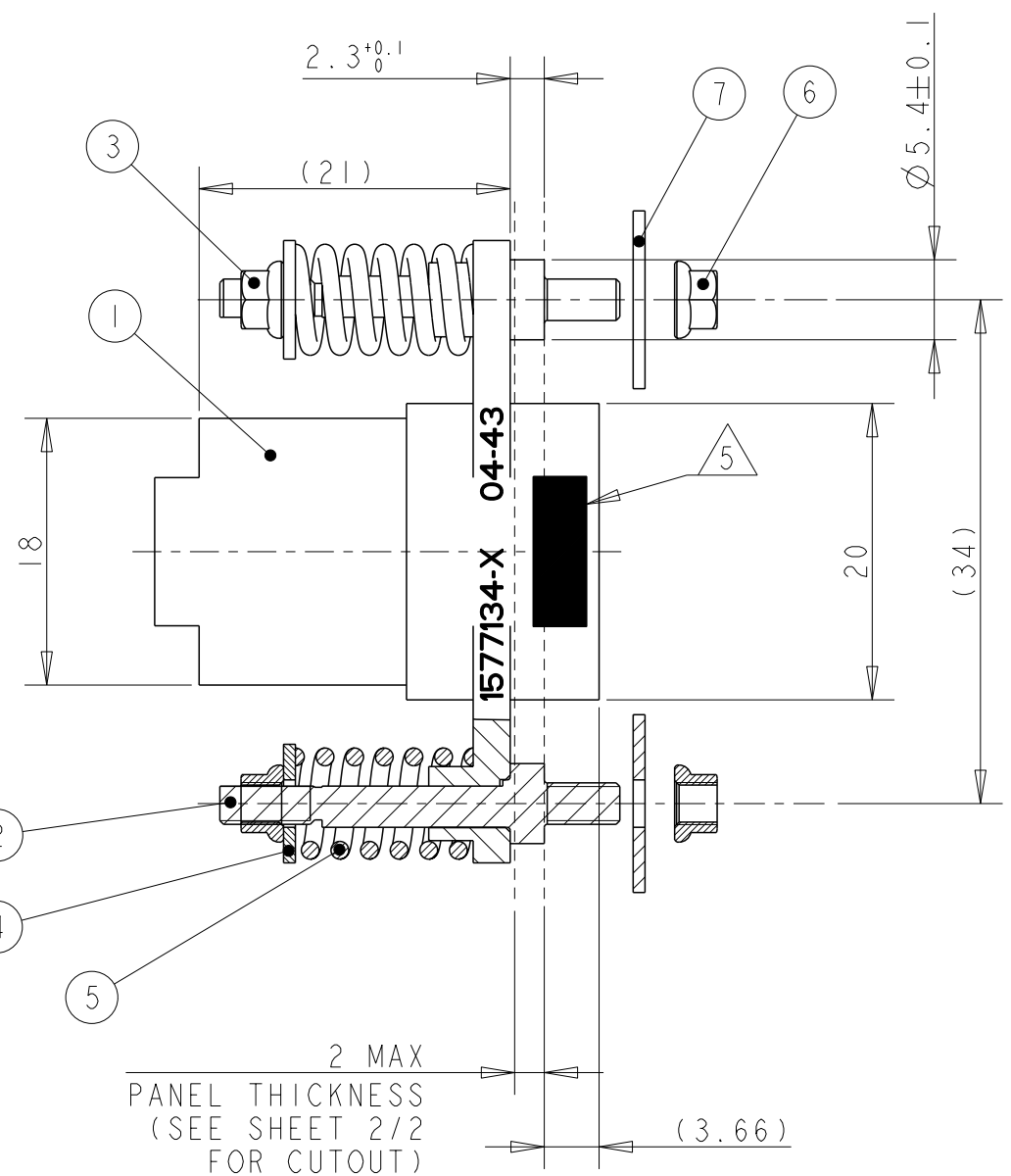
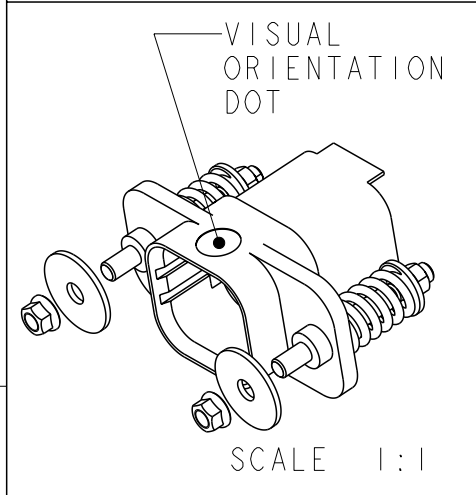
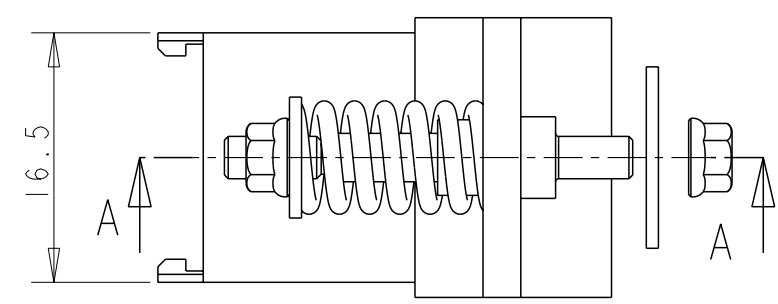


THIS DRAWING IS UNPUBLISHED.
 DIFFUSION RESTREINTE
 © COPYRIGHT 20 BY TYCO ELECTRONICS CORPORATION. ALL RIGHTS RESERVED.
 TOUS DROITS RESERVES

LOC	DIST	REVISIONS					
F	00	P	LTR REV	DESCRIPTION MODIFICATIONS	DATE	DWN DESS.	APVD APP.
			G	PRODUCT SPEC WAS 108-15384	11SEP2009	TC	YP
			H	CLARIFICATION	05JUN2012	JT	YP
			J	REMOVED REF OLIVE SHELL COLOR	12JAN2015	JT	YP
			K	CORRECTED MISTAKEN TITLE	28JAN2015	JT	YP



D	1577134-4
C	1577134-3
B	1577134-2
A	1577134-1
CODING POSITION PER EN4165	PART NUMBER



NOTES ON SHEET 2/2

THIS DRAWING IS A CONTROLLED DOCUMENT FOR TYCO ELECTRONICS CORPORATION IT IS SUBJECT TO CHANGE AND THE CONTROLLING ENGINEERING ORGANIZATION SHOULD BE CONTACTED FOR THE LATEST REVISION. CE PLAN EST UN DOCUMENT CONTROLE PAR TYCO ELECTRONICS. IL EST SUSCEPTIBLE D'ETRE REVISE. CONTACTER LE SERVICE TECHNIQUE DE TYCO ELECTRONICS POUR OBTENIR LA DERNIERE REVISION.	
DIMENSIONS: mm	TOLERANCES UNLESS OTHERWISE SPECIFIED: TOLERANCES NON SPECIFIEES (SUIV NB DE DECIMALES): 0 PLC/DEC: ±0.3 1 PLC/DEC: ±0.3 2 PLC/DEC: ±0.3 3 PLC/DEC: ± 4 PLC/DEC: ±- ANGLES ±1
MATERIAL /MATIERE SEE TABLE ON SHEET 2/2	FINISH /FINITION SEE TABLE ON SHEET 2/2

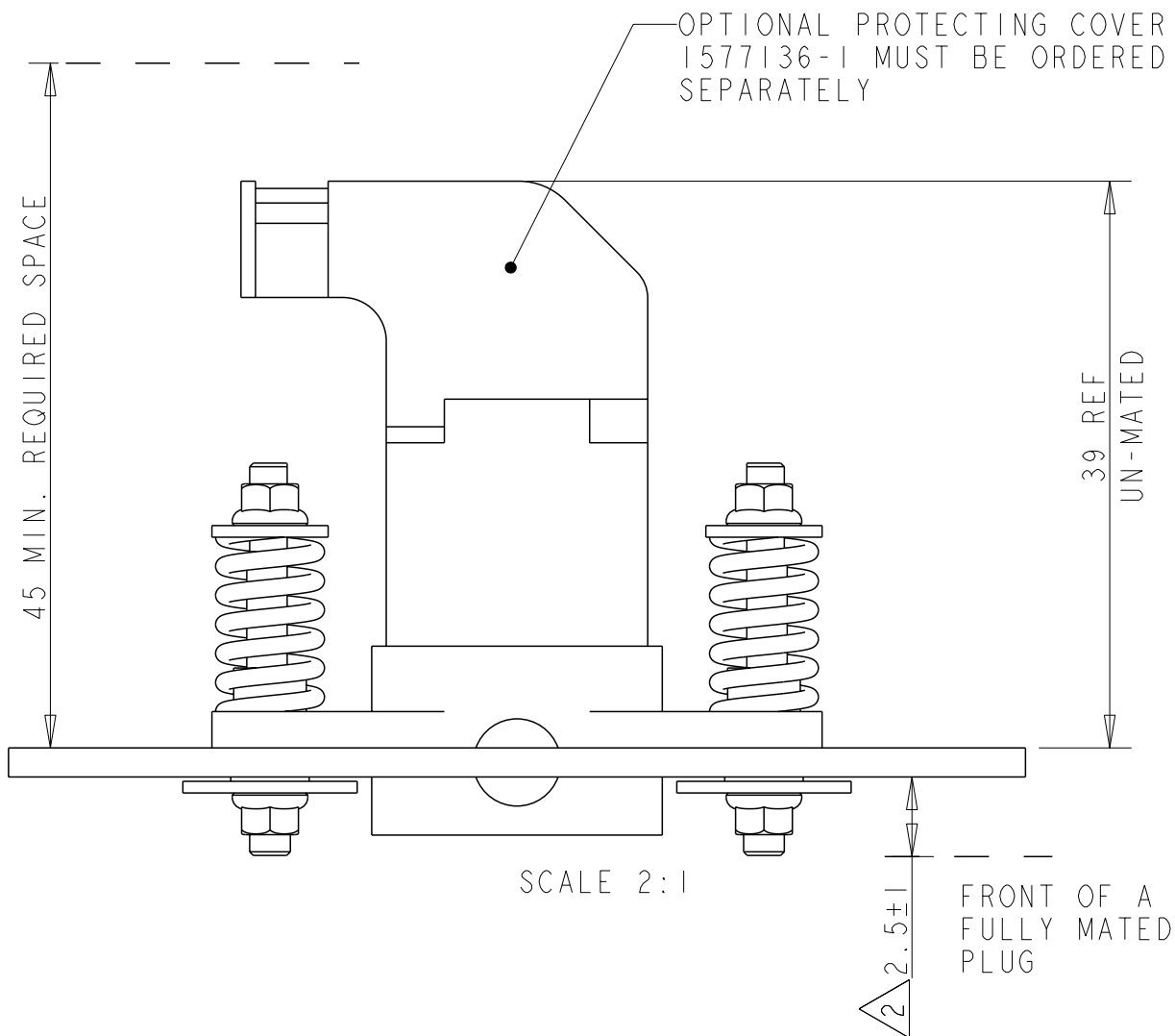
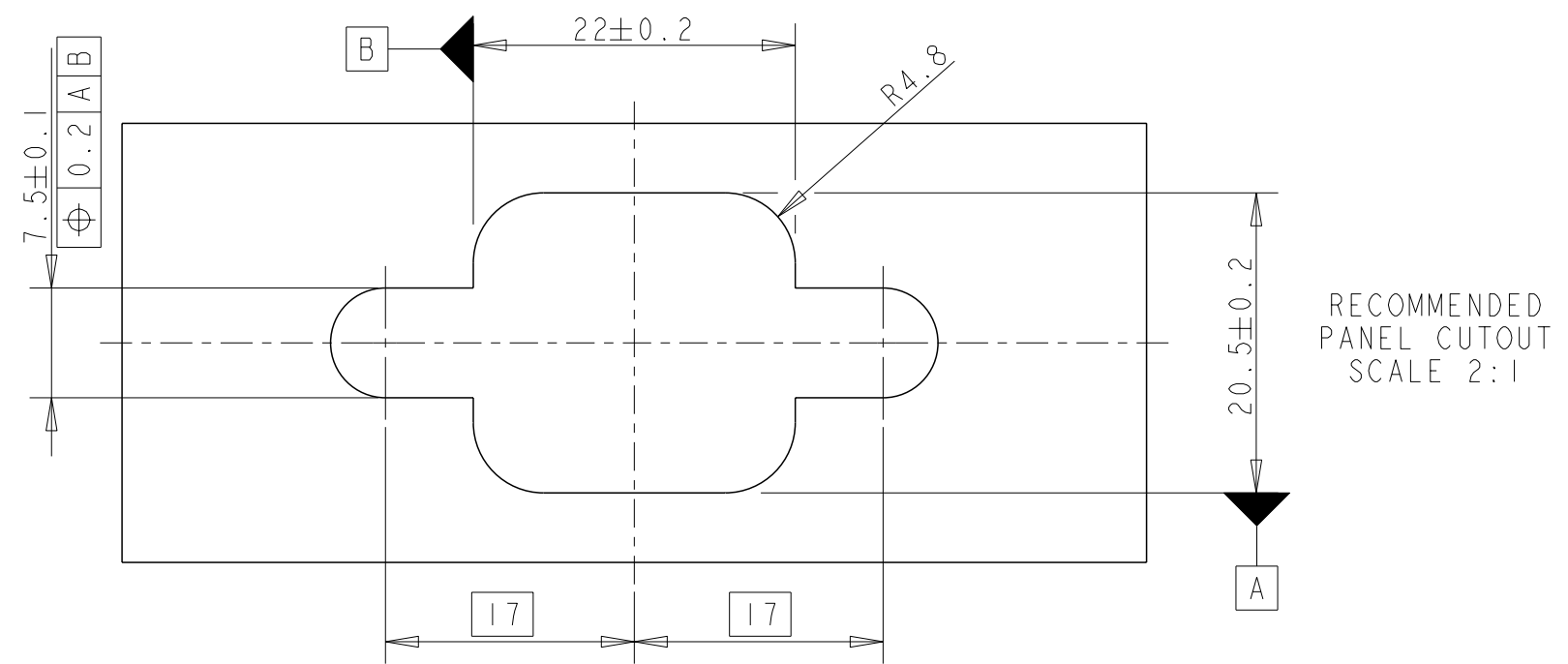
DWN/DESSINE 16SEP2004 Thierry CORRIOU	TYCO ELECTRONICS France SAS BP 30039, 95301 CERGY-PONTOISE Cedex	
CHK/VERIFIE 16SEP2004 Yves PETRONIN	NAME TITRE SHELL ASSY, PLUG, EN4165, FLOAT, 1 CAVITY	
APVD/APPROUVE 16SEP2004 Miguel FURIO	PRODUCT SPEC SPEC. PRODUIT 108-15349	SIZE FORMAT A3
APPLICATION SPEC SPEC. APPLICATION 114-15121	CAGE CODE 00779	DRAWING NO No PLAN C=1577134
WEIGHT MASSE APPROX. 18,6 g	RESTRICTED TO RESERVE A -	Customer Drawing /PLAN CLIENT UNIQUEMENT POUR REFERENCE SCALE ECHELLE : SHEET FEUILLE 1 OF DE 2 REV K

THIS DRAWING IS UNPUBLISHED.
 DIFFUSION RESTREINTE
 © COPYRIGHT 20 BY TYCO ELECTRONICS CORPORATION. ALL RIGHTS RESERVED.
 TOUS DROITS RESERVES

RELEASED FOR PUBLICATION
 LIBRE A LA DIFFUSION
 20

LOC	DIST	REVISIONS			
P	LTR REV	DESCRIPTION MODIFICATIONS	DATE	DWN DESS.	APVD APP.
F	00	-	SEE SHEET 1	-	-

FINISH	MATERIAL	QTY	DESIGNATION	ITEM
PASSIVATED	STAINLESS STEEL	2	FLAT WASHER, LARGE	7
SILVER PLATE	STAINLESS STEEL	2	SELF LOCKING NUT 4/40	6
PASSIVATED	STAINLESS STEEL	2	COMPRESSION SPRING	5
PASSIVATED	STAINLESS STEEL	2	FLAT WASHER	4
SILVER PLATE	STAINLESS STEEL	2	SELF LOCKING NUT 4/40	3
PASSIVATED	STAINLESS STEEL	2	SPRING GUIDE	2
ANODIC OXIDATION HARD,	ALUMINUM ALLOY	1	SHELL	1



- MATES WITH SHELL PLUG 1577135-X SERIES LOCKING SYSTEM TO BE PROVIDED BY THE CUSTOMER
- NOMINAL PRELOAD FORCE: 51N
NOMINAL FULLY MATED FORCE: 97N
- CONNECTOR FLOAT IN PANEL
- HORIZONTAL DIRECTION: ±1mm
- VERTICAL DIRECTION: ±1mm
- ITEMS 6 & 7 ARE SUPPLIED UN-ASSEMBLED
- MARKING PART NUMBER, DATE-CODE AND MANUFACTURER LOGO AS SHOWN ON SHEET 1/2
- RECOMMENDED TIGHTENING TORQUE FOR ITEM 6: 0,8mN

<small>THIS DRAWING IS A CONTROLLED DOCUMENT FOR TYCO ELECTRONICS CORPORATION IT IS SUBJECT TO CHANGE AND THE CONTROLLING ENGINEERING ORGANIZATION SHOULD BE CONTACTED FOR THE LATEST REVISION. CE PLAN EST UN DOCUMENT CONTROLE PAR TYCO ELECTRONICS. IL EST SUSCEPTIBLE D'ETRE REVISE. CONTACTER LE SERVICE TECHNIQUE DE TYCO ELECTRONICS POUR OBTENIR LA DERNIERE REVISION.</small>		DWN/DESSINE 16SEP2004 Thierry CORRIOU CHK/VERIFIE 16SEP2004 Yves PETRONIN APVD/APPROUVE 16SEP2004 Miguel FURIO		TYCO ELECTRONICS France SAS BP 30039, 95301 CERGY-PONTOISE Cedex	
DIMENSIONS: mm		TOLERANCES UNLESS OTHERWISE SPECIFIED: TOLERANCES NON SPECIFIEES (SUIV NB DE DECIMALES): 0 PLC/DEC: ±0.3 1 PLC/DEC: ±0.3 2 PLC/DEC: ±0.3 3 PLC/DEC: ± 4 PLC/DEC: ±- ANGLES ±1		NAME TITRE SHELL ASSY, PLUG, EN4165, FLOAT, 1 CAVITY	
MATERIAL /MATIERE		FINISH /FINITION		PRODUCT SPEC. PRODUIT 108-15349 APPLICATION SPEC. APPLICATION 114-15121 WEIGHT MASSE APPROX. 18,6 g	
Customer Drawing /PLAN CLIENT		UNIQUEMENT POUR REFERENCE		SCALE ECHELLE 1:1 SHEET FEUILLE 2 OF DE 2 REV K	



Компания «ЭлектроПласт» предлагает заключение долгосрочных отношений при поставках импортных электронных компонентов на взаимовыгодных условиях!

Наши преимущества:

- Оперативные поставки широкого спектра электронных компонентов отечественного и импортного производства напрямую от производителей и с крупнейших мировых складов;
- Поставка более 17-ти миллионов наименований электронных компонентов;
- Поставка сложных, дефицитных, либо снятых с производства позиций;
- Оперативные сроки поставки под заказ (от 5 рабочих дней);
- Экспресс доставка в любую точку России;
- Техническая поддержка проекта, помощь в подборе аналогов, поставка прототипов;
- Система менеджмента качества сертифицирована по Международному стандарту ISO 9001;
- Лицензия ФСБ на осуществление работ с использованием сведений, составляющих государственную тайну;
- Поставка специализированных компонентов (Xilinx, Altera, Analog Devices, Intersil, Interpoint, Microsemi, Aeroflex, Peregrine, Syfer, Eurofarad, Texas Instrument, Miteq, Cobham, E2V, MA-COM, Hittite, Mini-Circuits, General Dynamics и др.);

Помимо этого, одним из направлений компании «ЭлектроПласт» является направление «Источники питания». Мы предлагаем Вам помощь Конструкторского отдела:

- Подбор оптимального решения, техническое обоснование при выборе компонента;
- Подбор аналогов;
- Консультации по применению компонента;
- Поставка образцов и прототипов;
- Техническая поддержка проекта;
- Защита от снятия компонента с производства.



Как с нами связаться

Телефон: 8 (812) 309 58 32 (многоканальный)

Факс: 8 (812) 320-02-42

Электронная почта: org@eplast1.ru

Адрес: 198099, г. Санкт-Петербург, ул. Калинина, дом 2, корпус 4, литера А.