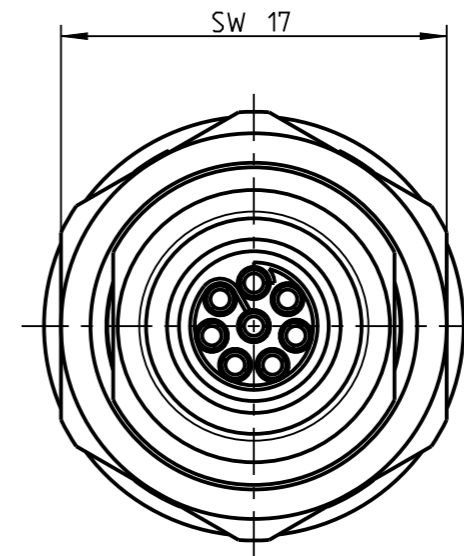
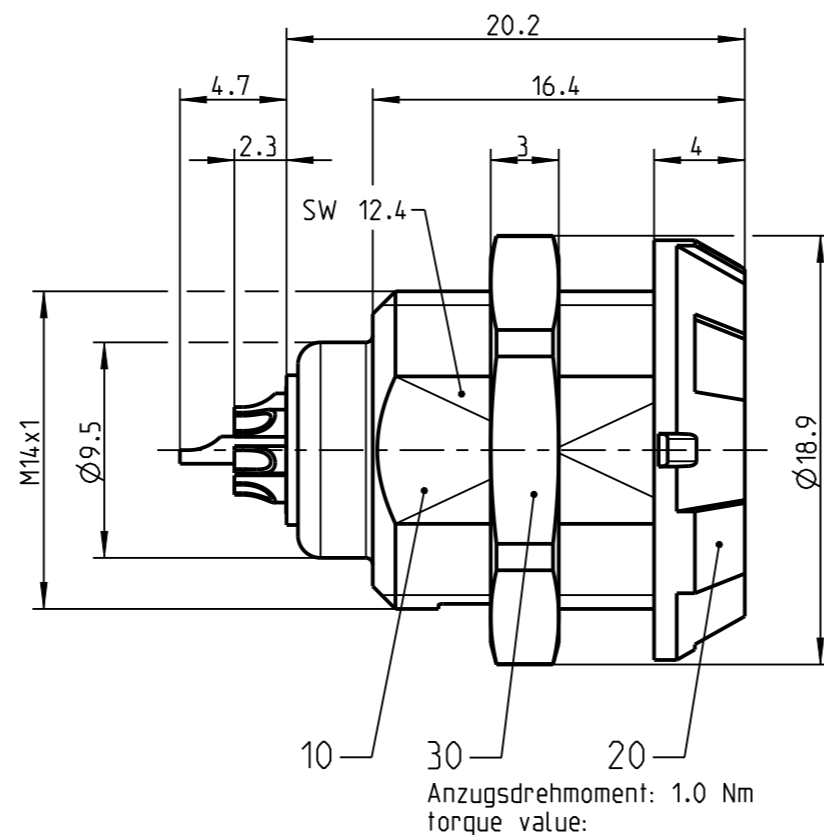
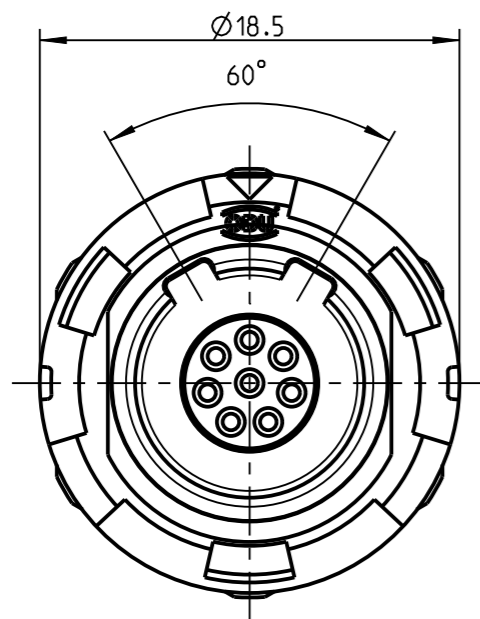


Fuer diese Unterlage behalten wir uns alle Rechte vor, auch fuer den Fall der Patenterteilung oder Gebrauchsmustereintragung. Sie darf ohne unsere vorherige schriftliche Zustimmung weder vervielfaeltigt noch sonstwie benutzt, noch Dritten zugaeenglich gemacht werden.

Nur rol gestempelte oder auf Laufkarte gedruckte Dokumente unterliegen dem Aenderungsdienst und sind zur Fertigung freigegeben. Only red stamped or on jobcard printed documents are machaged. These documents are approved for production.

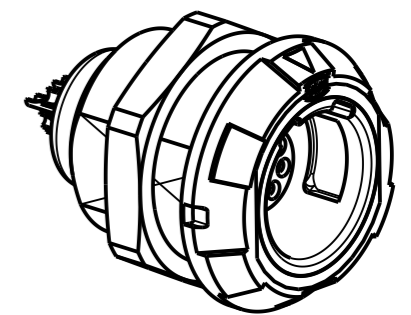
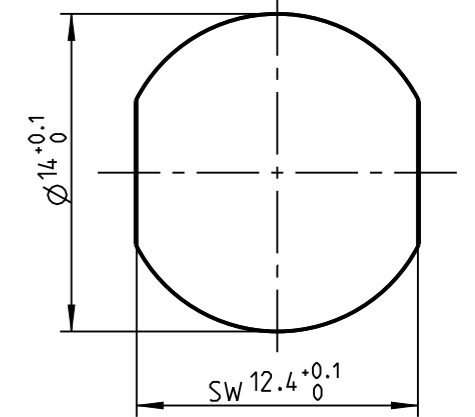
All Rights reserved, including possible patents or trademarks. Documents shall not be provided to a third party or duplicated in any form without prior written permission.

CAD: Creo Parametric



Montagebohrung Panel Cutout

Steckmarkierung
Keying Indication



2:1

Technische Daten/Technical Data:

Werkstoffe/Materials: Gehaeuse/Housing:	PSU grau /PSU grey
Kontakte/Contacts:	Cu-Legierung /cu-alloy
Isolierkoerper/Insulation Body:	PEEK
Oberflaechen/Surfaces:	
Kontakte/Contacts:	gal. Au
Schutzart/Protection class: im gesteckten Zustand /plugged condition	IP 50

KontaktØ/ContactØ:	Ø0.7 mm
Anschluß/Termination: Loet/solder	0.38mm ² AWG 22
Pruefspannung/Test Voltage:	1.2 kV DC (SAE AS 13441)
Strombelastung/Current Load: Einzelkontakte/single contacts: 7 polig / 7 position: (IEC 512-3 / VDE 0298 T4)	7.5 A 4.9 A

Bei den hier dargestellten ODU-Steckverbindern handelt es sich nach DIN EN 61984:2009 um Steckverbinder ohne Schaltleistung (COC) !
/the pictured ODU-connectors are in relation to DIN EN 61984:2009 connectors without switching capacity (COC) !

G11MC 7-P08LFG0-0020	rot / red
G11MC 7-P08LFG0-0030	weiß / white
G11MC 7-P08LFG0-0040	gelb / yellow
G11MC 7-P08LFG0-0050	gruen / green
G11MC 7-P08LFG0-0060	blau / blue
G11MC 7-P08LFG0-0070	grau / grey
G11MC 7-P08LFG0-0080	schwarz / black
Oxaion-ID	Farbe pos. 20/ colour pos. 20

		Benennung/description: Gerateteil cpl. receptacle cpl.		Werkstoff/ material: see BOM	
Allgemeintoleranz/general tol.: DIN ISO 2768-mH Tolerierung / Tolerancing: DIN ISO 8015		CAD-Nr.: design-ID: 00164 300		Maßstab: scale: 3:1	
Status/state: Approved		Version: revision: -		Format: size: A3	
Erstellt/prepared 14.06.2019 tschroedl		Teile-ID: part-ID:		Einheit: dim.: mm	
Geeändert/revised 14.06.2019 tschroedl		Oxaion-Nr.: G11MC 7-P08LFG0-00_0		Bl.: sheet: 1	
Freigabe/released 17.06.2019 rtrager		Ursprung/origin.:			
ODU-MUEHL DORF Datum/date		Name/name			



Компания «ЭлектроПласт» предлагает заключение долгосрочных отношений при поставках импортных электронных компонентов на взаимовыгодных условиях!

Наши преимущества:

- Оперативные поставки широкого спектра электронных компонентов отечественного и импортного производства напрямую от производителей и с крупнейших мировых складов;
- Поставка более 17-ти миллионов наименований электронных компонентов;
- Поставка сложных, дефицитных, либо снятых с производства позиций;
- Оперативные сроки поставки под заказ (от 5 рабочих дней);
- Экспресс доставка в любую точку России;
- Техническая поддержка проекта, помощь в подборе аналогов, поставка прототипов;
- Система менеджмента качества сертифицирована по Международному стандарту ISO 9001;
- Лицензия ФСБ на осуществление работ с использованием сведений, составляющих государственную тайну;
- Поставка специализированных компонентов (Xilinx, Altera, Analog Devices, Intersil, Interpoint, Microsemi, Aeroflex, Peregrine, Syfer, Eurofarad, Texas Instrument, Miteq, Cobham, E2V, MA-COM, Hittite, Mini-Circuits, General Dynamics и др.);

Помимо этого, одним из направлений компании «ЭлектроПласт» является направление «Источники питания». Мы предлагаем Вам помощь Конструкторского отдела:

- Подбор оптимального решения, техническое обоснование при выборе компонента;
- Подбор аналогов;
- Консультации по применению компонента;
- Поставка образцов и прототипов;
- Техническая поддержка проекта;
- Защита от снятия компонента с производства.



Как с нами связаться

Телефон: 8 (812) 309 58 32 (многоканальный)

Факс: 8 (812) 320-02-42

Электронная почта: org@eplast1.ru

Адрес: 198099, г. Санкт-Петербург, ул. Калинина, дом 2, корпус 4, литера А.