



PART NUMBER: GC0402MA

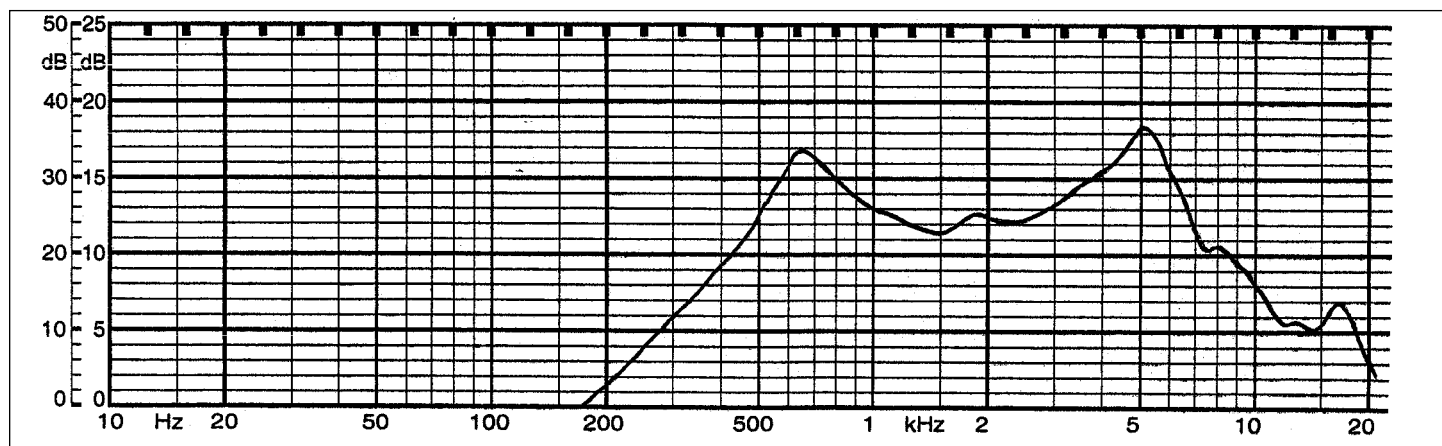
DESCRIPTION: speaker

SPECIFICATIONS

| | | | |
|----------------------|--|---|-----------|
| nominal size | 40 mm | | |
| impedance | 8 Ohm \pm 15% | at | 1 KHz 1 V |
| resonant frequency | 580 Hz \pm 116 Hz | at | 1 V |
| sound pressure level | 96 dB/w \pm 3 dB | 1 w 50 cm ave. at 0.8K, 1K, 1.2K, 1.5K Hz | |
| response | Fo Hz ~ 20 KHz max 10 dB | | |
| input power | nominal 0.5 W | handling capacity | 1 W |
| operation | must be normal at program source 0.5 W | | |
| buzz, rattle, etc. | must be normal at sine wave 2 V | | |
| magnet | size: 12.5 x 1.5 mm | | |
| load test | white noise | 0.5 W for | 24 hours |
| heat test | 60 \pm 2° C | 20-50% R.H. | 24 hours |
| humidity test | 40 \pm 2° C | 90-95% R.H. | 24 hours |

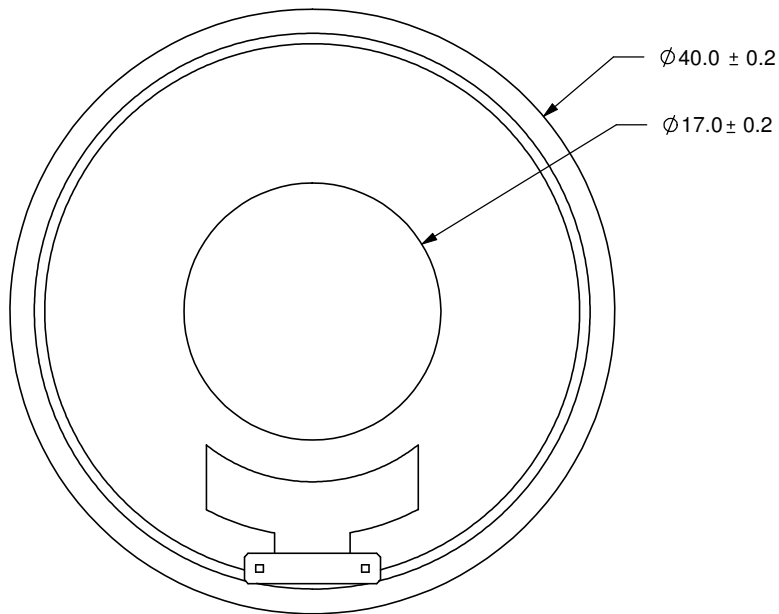
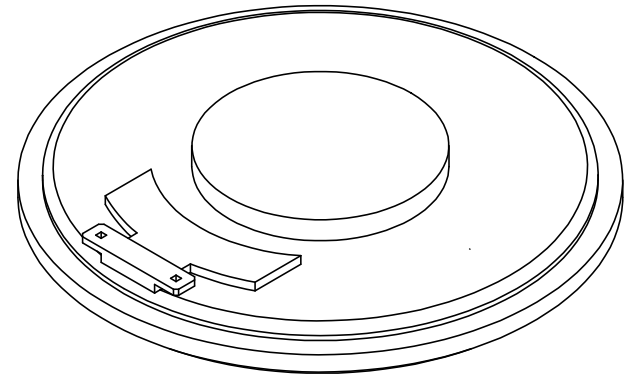
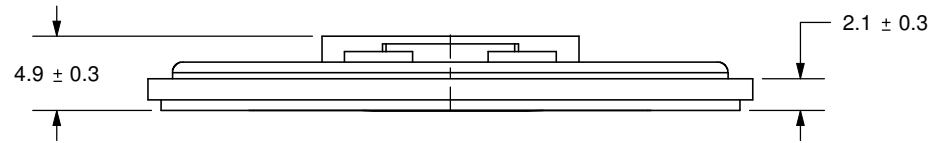
FREQUENCY RESPONSE CURVE

| | |
|-----------------------|------------|
| potentiometer range | 50 dB |
| rectifier | RMS |
| lower limit frequency | 20 Hz |
| wr. speed | 100 mm/sec |



zero level 70 dB

| REV. | DESCRIPTION | DATE |
|------|-------------|-----------|
| A | NEW DRAWING | 7/10/2008 |



CUI INC

20050 SW 112th Ave.
 Tualatin, OR 97062
 Phone: 503-612-2300
 800-275-4899
 Fax: 503-612-2383
 Website: www.cui.com

| | | |
|-------------------------------------|--------------------|------------|
| TITLE: LOW PROFILE NOTEBOOK SPEAKER | | REV: A |
| PART NO. GC0402MA | UNITS: MM [INCHES] | |
| DRAWN BY: JMS | APPROVED BY: | SCALE: 2:1 |

PC FILE NAME:
GC0402MA

COPYRIGHT 2008 BY CUI INC.



Компания «ЭлектроПласт» предлагает заключение долгосрочных отношений при поставках импортных электронных компонентов на взаимовыгодных условиях!

Наши преимущества:

- Оперативные поставки широкого спектра электронных компонентов отечественного и импортного производства напрямую от производителей и с крупнейших мировых складов;
- Поставка более 17-ти миллионов наименований электронных компонентов;
- Поставка сложных, дефицитных, либо снятых с производства позиций;
- Оперативные сроки поставки под заказ (от 5 рабочих дней);
- Экспресс доставка в любую точку России;
- Техническая поддержка проекта, помощь в подборе аналогов, поставка прототипов;
- Система менеджмента качества сертифицирована по Международному стандарту ISO 9001;
- Лицензия ФСБ на осуществление работ с использованием сведений, составляющих государственную тайну;
- Поставка специализированных компонентов (Xilinx, Altera, Analog Devices, Intersil, Interpoint, Microsemi, Aeroflex, Peregrine, Syfer, Eurofarad, Texas Instrument, Miteq, Cobham, E2V, MA-COM, Hittite, Mini-Circuits, General Dynamics и др.);

Помимо этого, одним из направлений компании «ЭлектроПласт» является направление «Источники питания». Мы предлагаем Вам помощь Конструкторского отдела:

- Подбор оптимального решения, техническое обоснование при выборе компонента;
- Подбор аналогов;
- Консультации по применению компонента;
- Поставка образцов и прототипов;
- Техническая поддержка проекта;
- Защита от снятия компонента с производства.



Как с нами связаться

Телефон: 8 (812) 309 58 32 (многоканальный)

Факс: 8 (812) 320-02-42

Электронная почта: org@eplast1.ru

Адрес: 198099, г. Санкт-Петербург, ул. Калинина, дом 2, корпус 4, литера А.