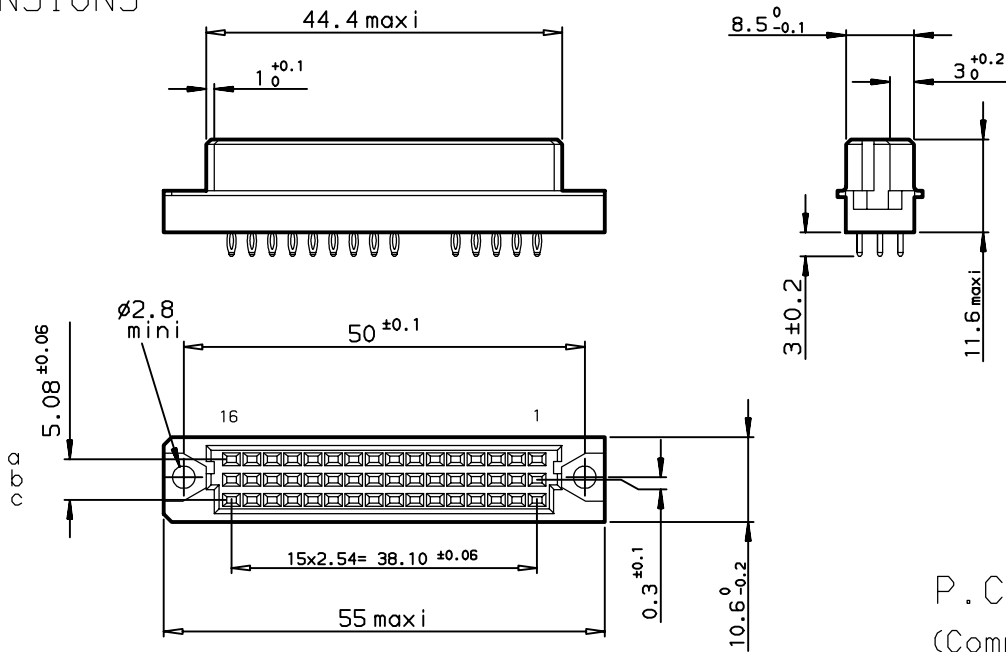


DIMENSIONS



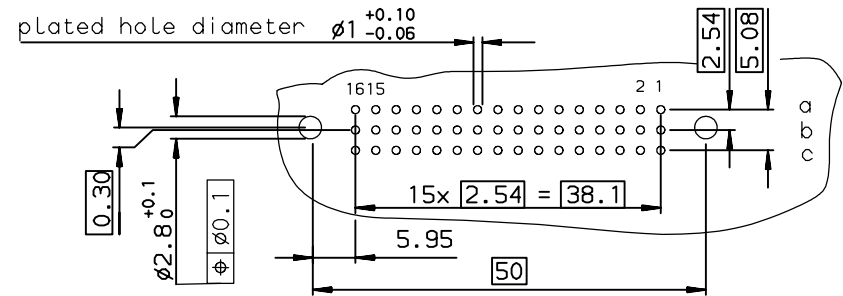
TIN LEAD PART NUMBER

PART NUMBER
86093428394750759E3

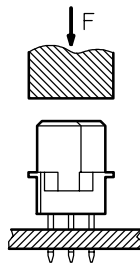
LEAD FREE PART NUMBER

PART NUMBER
86093428394750CILF

P.C. CARD DRILLING
(Component side view)



METHOD OF INSERTION
ON THE PCB = FLAT ROCK



SPECIFICATION 759 = no contact in position : row:a-b-c cavities 6-7
OR SPECIFICATION CI =

GENERAL CHARACTERISTICS AND ROHS INFORMATIONS:

SEE DRAWING C-8609-0000C

European Views

www.fciconnect.com		surface ISO 1302 ✓	tolerance std ISO 406 ISO 1101	projection mm	mm
TOLERANCES UNLESS OTHERWISE SPECIFIED					
Dr	ROUILLARD	1998/03/06	ANGULAR	0.X ±0.1	size A3
Eng	TARON	1998/03/06	LINEAR	0.XX ±0.1	Scale 1.5
Chr	LEGARE	1998/03/06	0.XX' ±2'	0.XXX ±0.1	ECN LS06-0095
Appr	LEGARE	1998/03/06	Product family	DIN 8609	Spec ref -
FCI		STANDARD FEMALE 3 ROW		dwg no	Rev.
		42 CONTACTS		C-8609-0695	C
catalog no				CUSTOMER	sheet 1 of 1

rev	ecn no	dr	date
A	-	ROU	1998/03/06
B	LS05-004	JTA	2005/02/26
C	LS06-0095	LGO	2006/06/24
-	-	-	-
-	-	-	-
-	-	-	-



Компания «ЭлектроПласт» предлагает заключение долгосрочных отношений при поставках импортных электронных компонентов на взаимовыгодных условиях!

Наши преимущества:

- Оперативные поставки широкого спектра электронных компонентов отечественного и импортного производства напрямую от производителей и с крупнейших мировых складов;
- Поставка более 17-ти миллионов наименований электронных компонентов;
- Поставка сложных, дефицитных, либо снятых с производства позиций;
- Оперативные сроки поставки под заказ (от 5 рабочих дней);
- Экспресс доставка в любую точку России;
- Техническая поддержка проекта, помощь в подборе аналогов, поставка прототипов;
- Система менеджмента качества сертифицирована по Международному стандарту ISO 9001;
- Лицензия ФСБ на осуществление работ с использованием сведений, составляющих государственную тайну;
- Поставка специализированных компонентов (Xilinx, Altera, Analog Devices, Intersil, Interpoint, Microsemi, Aeroflex, Peregrine, Syfer, Eurofarad, Texas Instrument, Miteq, Cobham, E2V, MA-COM, Hittite, Mini-Circuits, General Dynamics и др.);

Помимо этого, одним из направлений компании «ЭлектроПласт» является направление «Источники питания». Мы предлагаем Вам помощь Конструкторского отдела:

- Подбор оптимального решения, техническое обоснование при выборе компонента;
- Подбор аналогов;
- Консультации по применению компонента;
- Поставка образцов и прототипов;
- Техническая поддержка проекта;
- Защита от снятия компонента с производства.



Как с нами связаться

Телефон: 8 (812) 309 58 32 (многоканальный)

Факс: 8 (812) 320-02-42

Электронная почта: org@eplast1.ru

Адрес: 198099, г. Санкт-Петербург, ул. Калинина, дом 2, корпус 4, литера А.