

4

3

2

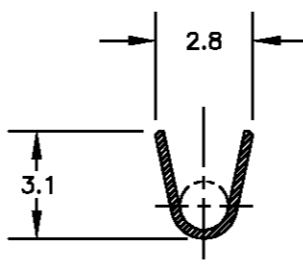
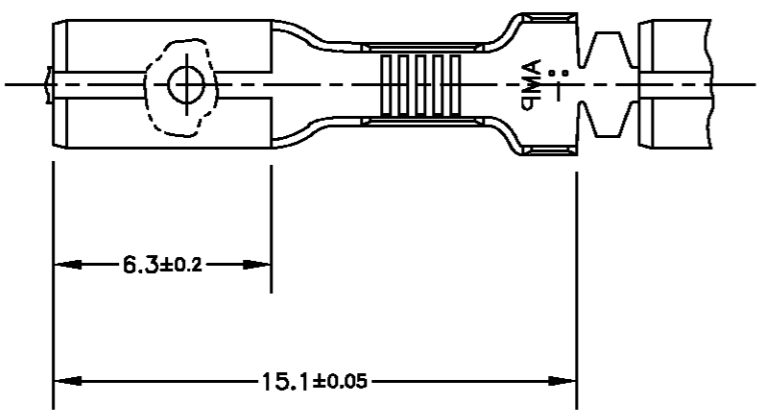
1

THIS DRAWING IS UNPUBLISHED. RELEASED FOR PUBLICATION .19
COPYRIGHT 19 BY AMP INCORPORATED. ALL RIGHTS RESERVED.

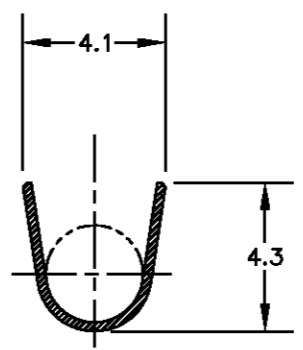
CAD
DO NOT REVISE
EXCEPT BY CAD

LOC AP
DIST -

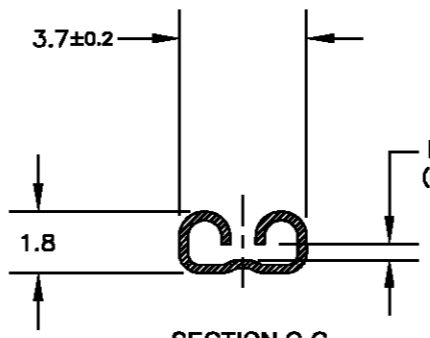
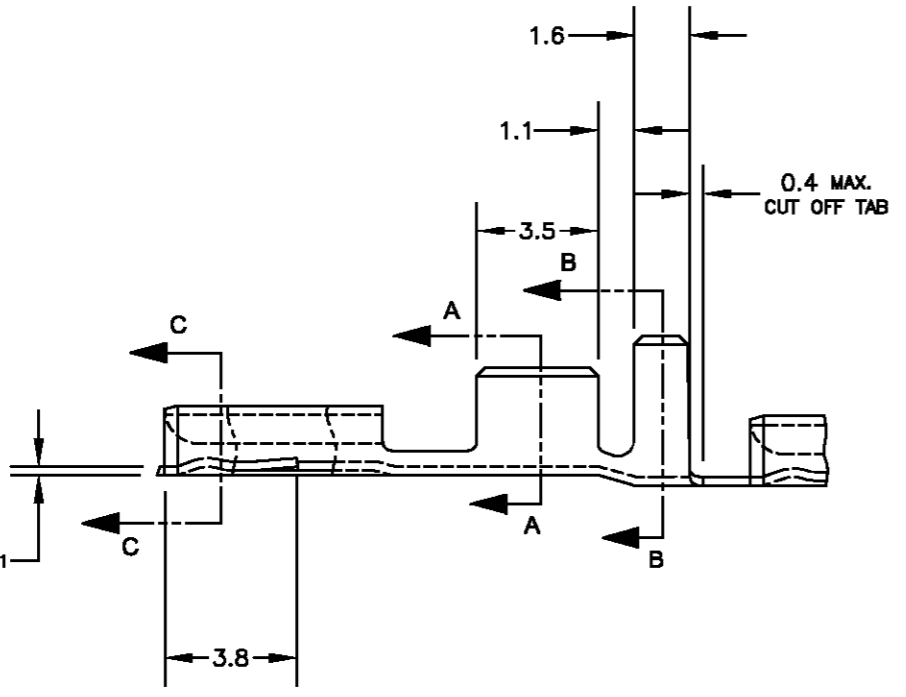
REVISIONS		DATE	DWN	APVD
REVISÃO	DESCRIÇÃO	DATA	DES	APR
E	REVISED BY ECLB080/02	08MAY02	AP	PLF
E1	REVISED PER ECO-09-026444	30NOV09	KK	AEG



SECTION A-A



SECTION B-B



SECTION C-C

PARA LINGUETA DE ESPESSURA "A" (FOR TAB WITH "A" THK.)

0,4	---	LATÃO / BRASS	1-881610-1
0,5	---	BRONZE FOSF. / PHOSP. BRONZE	881610-6 Δ
0,5	ESTANHADO / TIN PLATED	LATÃO / BRASS	881610-5 Δ Δ
0,5	---	LATÃO / BRASS	881610-4 Δ Δ
0,5	---	BRONZE FOSF. / PHOSP. BRONZE	881610-3
0,5	ESTANHADO / TIN PLATED	LATÃO / BRASS	881610-2 Δ
0,5	---	LATÃO / BRASS	881610-1
"A"	FINISH	MATERIAL	PART NUMBER

INS. RANGE 2,2 - 3,0 mm	WIRE RANGE 1,0 - 1,5 mm ²
THIS DRAWING IS A CONTROLLED DOCUMENT.	
DIMENSIONS: DIMENSÕES MM	TOLERANCES UNLESS OTHERWISE SPECIFIED: TOLERÂNCIA NCO ESPECIFICADAS
	0 PLC/DEC ± - 1 PLC/DEC ± 0,3 2 PLC/DEC ± - 3 PLC/DEC ± - 4 PLC/DEC ± - ANGLES/ANGULARES ± 1°
MATERIAL SEE TABLE	FINISH ACABAMENTO SEE TABLE

DWN/DES A.PERUSSI	08MAY2002	AMP AMP do Brasil Ltda. São Paulo, Brasil
CHK/CH P.L.FARIA	08MAY2002	
APVD/APR L.W.PRADO	08MAY2002	NAME DESIGNO
PRODUCT SPEC 108-37014	.110 SERIES FASTON RECEPTACLE	
APPLICATION SPEC 114-2036	SIZE A3	CAGE CODE 00779
WEIGHT -/-	DRAWING NO DESENHO NO C-881610	RESTRICTED TO -/-
CUSTOMER DRAWING/DESENHO DE CLIENTE		SCALE ESCALA 5:1
		SHEET FOLHA 1 OF 1
		REV E1

Δ - PEÇA SOLTA. Δ - LOOSE PIECE.
 Δ OBSOLETE PARTS: OBSOLETE CIS STREAMLINING PER D.RENAUD/D.SINISI



Компания «ЭлектроПласт» предлагает заключение долгосрочных отношений при поставках импортных электронных компонентов на взаимовыгодных условиях!

Наши преимущества:

- Оперативные поставки широкого спектра электронных компонентов отечественного и импортного производства напрямую от производителей и с крупнейших мировых складов;
- Поставка более 17-ти миллионов наименований электронных компонентов;
- Поставка сложных, дефицитных, либо снятых с производства позиций;
- Оперативные сроки поставки под заказ (от 5 рабочих дней);
- Экспресс доставка в любую точку России;
- Техническая поддержка проекта, помощь в подборе аналогов, поставка прототипов;
- Система менеджмента качества сертифицирована по Международному стандарту ISO 9001;
- Лицензия ФСБ на осуществление работ с использованием сведений, составляющих государственную тайну;
- Поставка специализированных компонентов (Xilinx, Altera, Analog Devices, Intersil, Interpoint, Microsemi, Aeroflex, Peregrine, Syfer, Eurofarad, Texas Instrument, Miteq, Cobham, E2V, MA-COM, Hittite, Mini-Circuits, General Dynamics и др.);

Помимо этого, одним из направлений компании «ЭлектроПласт» является направление «Источники питания». Мы предлагаем Вам помощь Конструкторского отдела:

- Подбор оптимального решения, техническое обоснование при выборе компонента;
- Подбор аналогов;
- Консультации по применению компонента;
- Поставка образцов и прототипов;
- Техническая поддержка проекта;
- Защита от снятия компонента с производства.



Как с нами связаться

Телефон: 8 (812) 309 58 32 (многоканальный)

Факс: 8 (812) 320-02-42

Электронная почта: org@eplast1.ru

Адрес: 198099, г. Санкт-Петербург, ул. Калинина, дом 2, корпус 4, литера А.