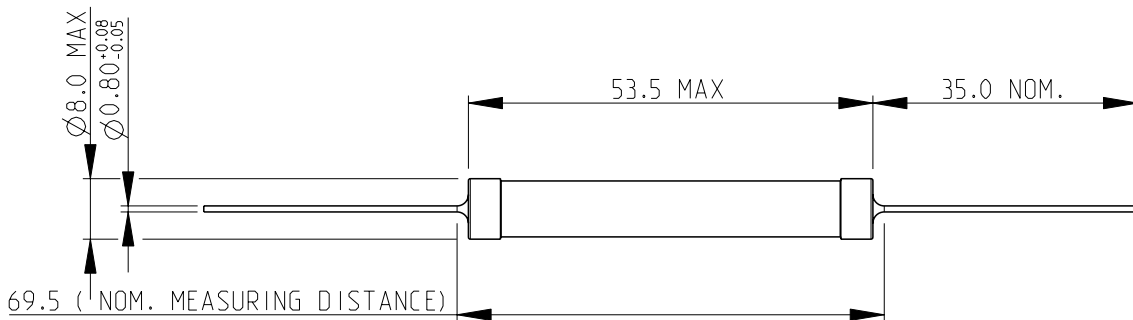


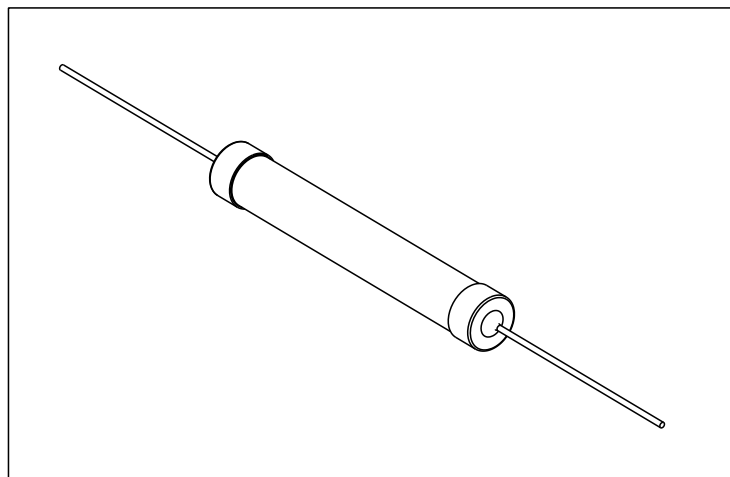
| REVISIONS |     |               |           |     |      |
|-----------|-----|---------------|-----------|-----|------|
| P         | LTR | DESCRIPTION   | DATE      | DWN | APVD |
|           | BA2 | ECR-17-013465 | 13SEP2017 | RK  | TN   |

NOTES:

1. FOR FURTHER INFORMATION SEE DATA SHEET FOR C SERIES-HIGH POWER RESISTORS.
2. WEIGHT 0.600 Kg PER 100 PIECES.



RoHS Compliant



2008

RELEASED FOR PUBLICATION

ALL RIGHTS RESERVED.

THIS DRAWING IS UNPUBLISHED.

BY -

© COPYRIGHT 2008



|  |      |                  |           |                           |           |            |               |
|--|------|------------------|-----------|---------------------------|-----------|------------|---------------|
| DIMENSIONS:                            |      | DWN              | 16-Sep-08 | MATERIAL                  | -         | FINISH     | -             |
| mm                                     |      | CHK              | 16-Sep-08 |                           |           |            |               |
| TOLERANCES UNLESS OTHERWISE SPECIFIED: |      | APVD             | 16-Sep-08 |                           |           |            |               |
| 0 PLC                                  | ±0.2 | STEPHEN.P        |           | NAME HIGH POWER RESISTORS |           |            |               |
| 1 PLC                                  | ±0.1 | PRODUCT SPEC     | -         | SERIES C14                |           |            |               |
| 2 PLC                                  | ±    | APPLICATION SPEC | -         | SIZE                      | CAGE CODE | DRAWING NO | RESTRICTED TO |
| 3 PLC                                  | ±    | WEIGHT           | -         | A 4                       | 00779     | C=1623774  | -             |
| 4 PLC                                  | ±    | CUSTOMER DRAWING |           |                           |           |            |               |
| ANGLES                                 | ±5°  |                  |           | SCALE                     | 1:1       | SHEET      | 1 OF 1        |
|  |      |                  |           |                           |           | REV        | BA2           |



Компания «ЭлектроПласт» предлагает заключение долгосрочных отношений при поставках импортных электронных компонентов на взаимовыгодных условиях!

Наши преимущества:

- Оперативные поставки широкого спектра электронных компонентов отечественного и импортного производства напрямую от производителей и с крупнейших мировых складов;
- Поставка более 17-ти миллионов наименований электронных компонентов;
- Поставка сложных, дефицитных, либо снятых с производства позиций;
- Оперативные сроки поставки под заказ (от 5 рабочих дней);
- Экспресс доставка в любую точку России;
- Техническая поддержка проекта, помощь в подборе аналогов, поставка прототипов;
- Система менеджмента качества сертифицирована по Международному стандарту ISO 9001;
- Лицензия ФСБ на осуществление работ с использованием сведений, составляющих государственную тайну;
- Поставка специализированных компонентов (Xilinx, Altera, Analog Devices, Intersil, Interpoint, Microsemi, Aeroflex, Peregrine, Syfer, Eurofarad, Texas Instrument, Miteq, Cobham, E2V, MA-COM, Hittite, Mini-Circuits, General Dynamics и др.);

Помимо этого, одним из направлений компании «ЭлектроПласт» является направление «Источники питания». Мы предлагаем Вам помощь Конструкторского отдела:

- Подбор оптимального решения, техническое обоснование при выборе компонента;
- Подбор аналогов;
- Консультации по применению компонента;
- Поставка образцов и прототипов;
- Техническая поддержка проекта;
- Защита от снятия компонента с производства.



#### Как с нами связаться

**Телефон:** 8 (812) 309 58 32 (многоканальный)

**Факс:** 8 (812) 320-02-42

**Электронная почта:** [org@eplast1.ru](mailto:org@eplast1.ru)

**Адрес:** 198099, г. Санкт-Петербург, ул. Калинина, дом 2, корпус 4, литера А.