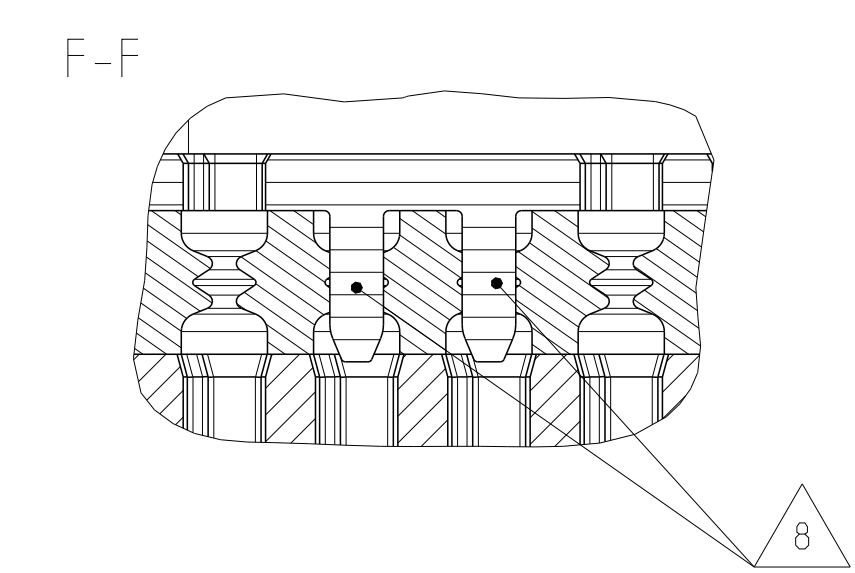
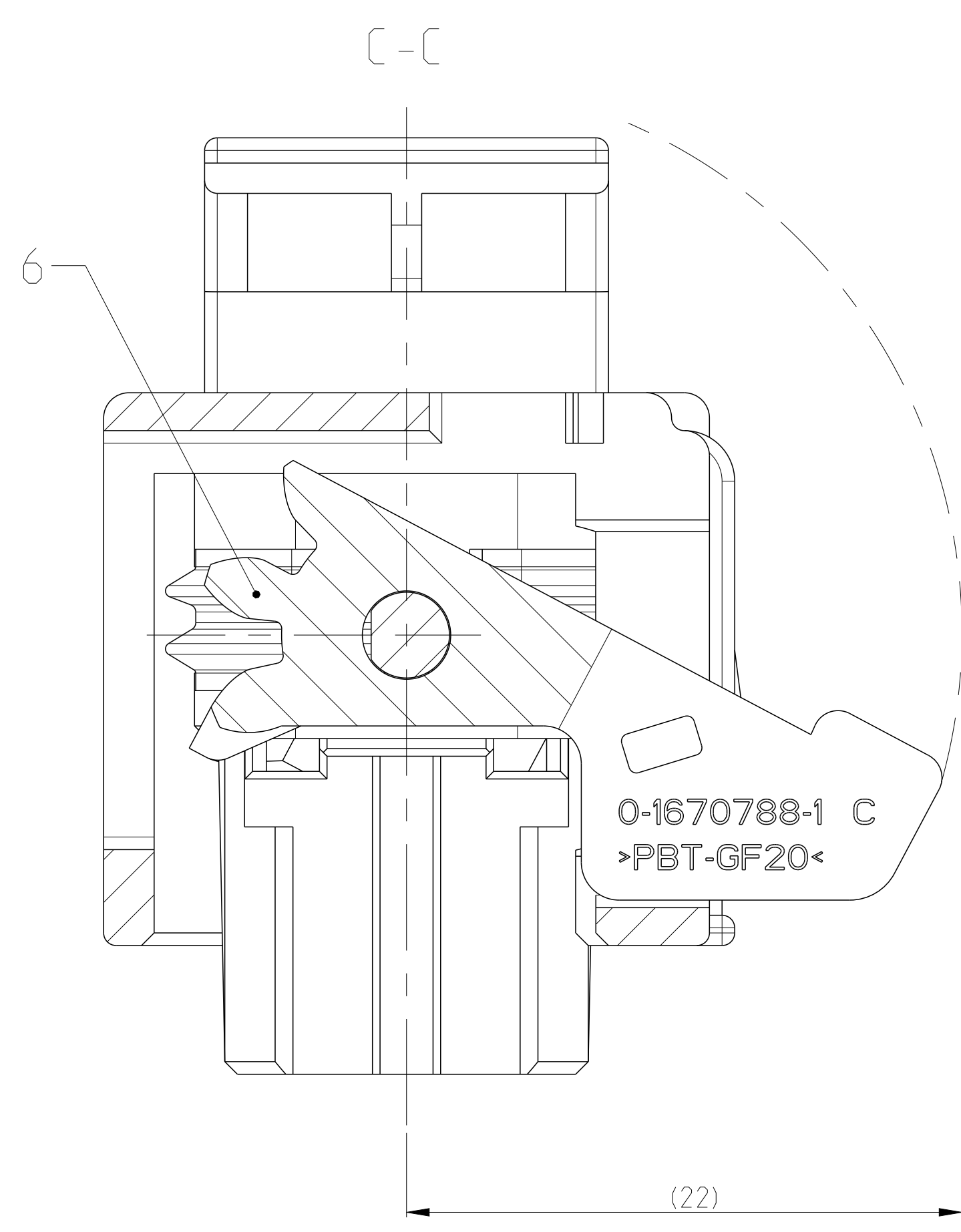
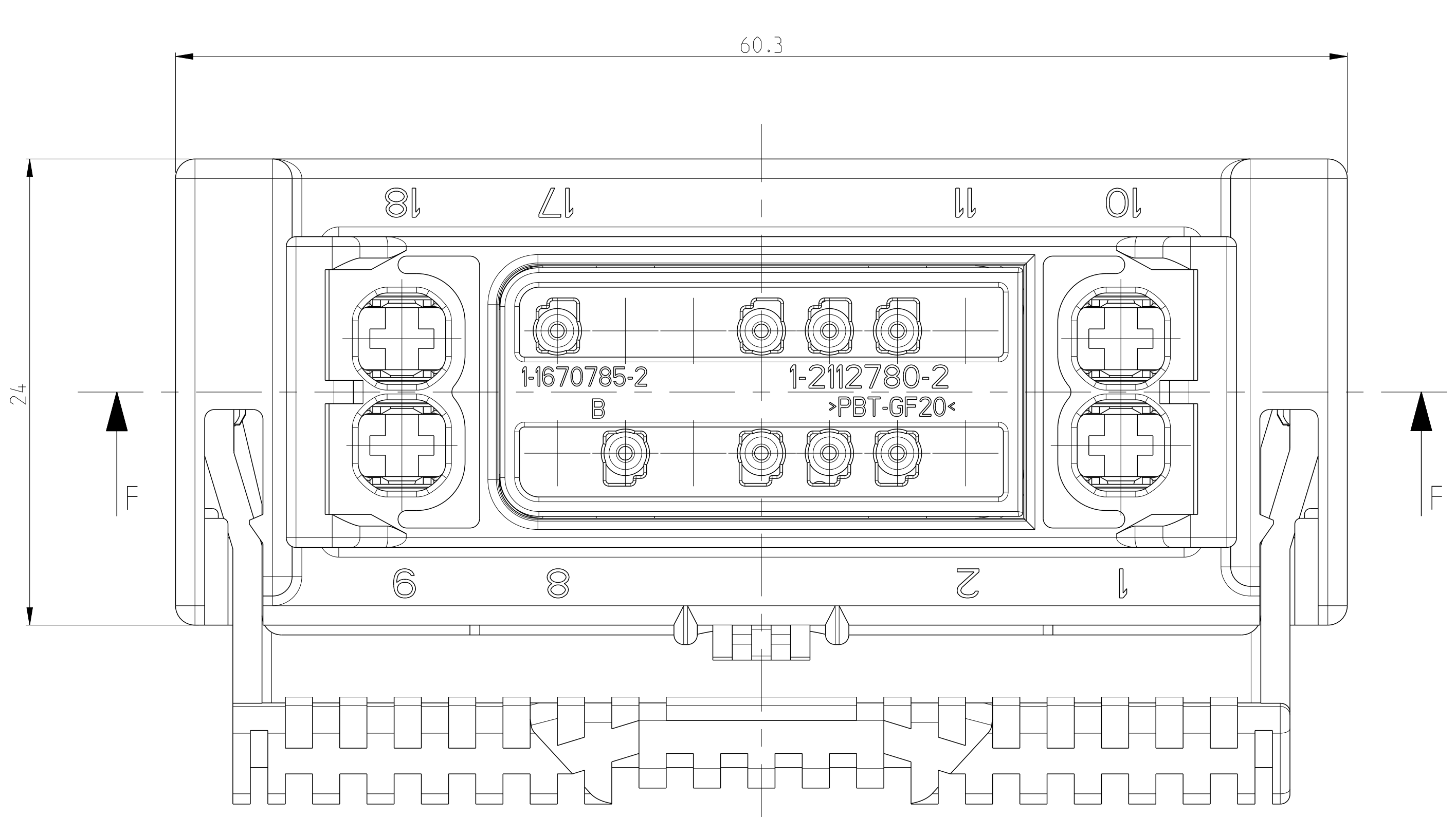
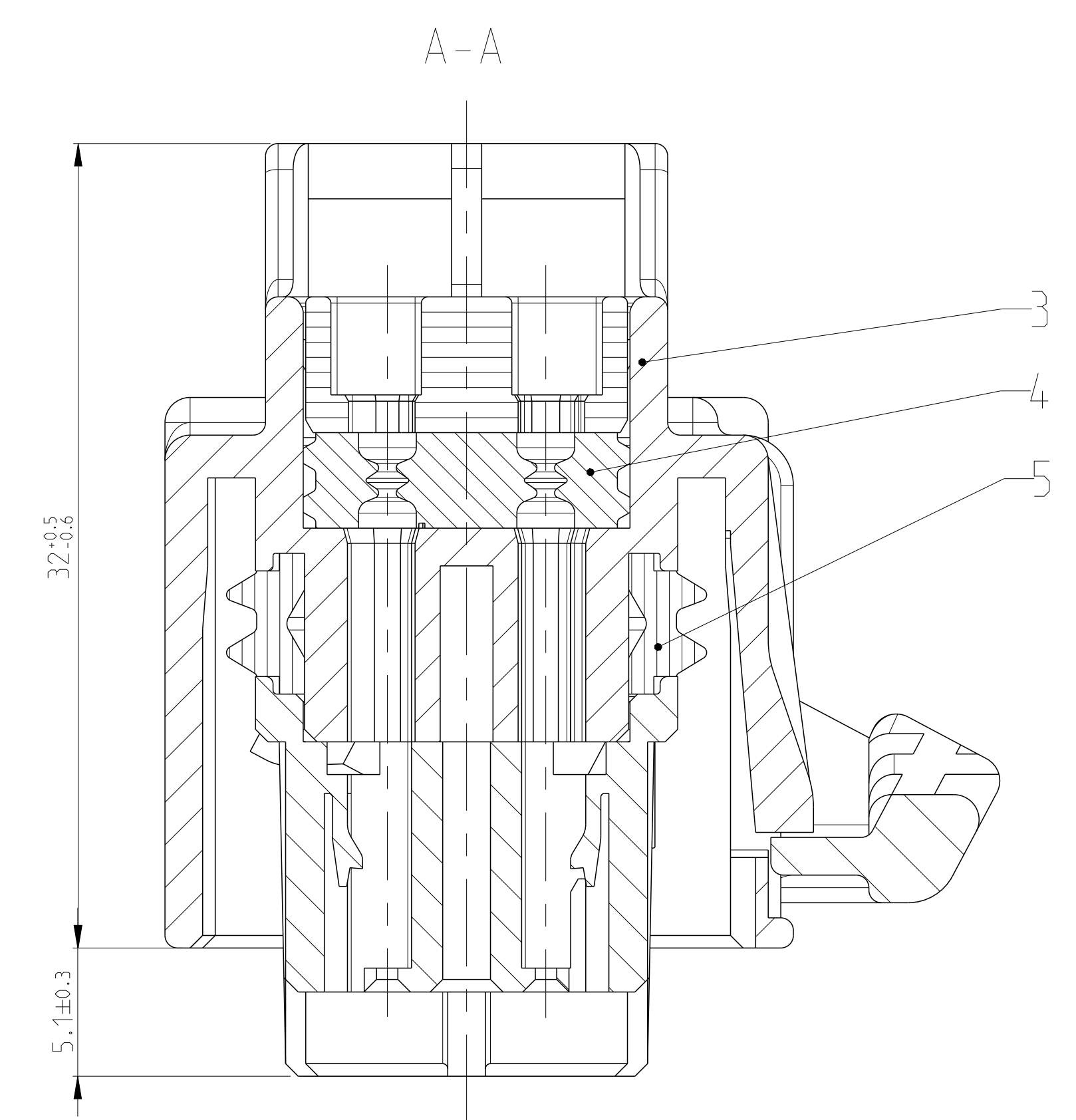
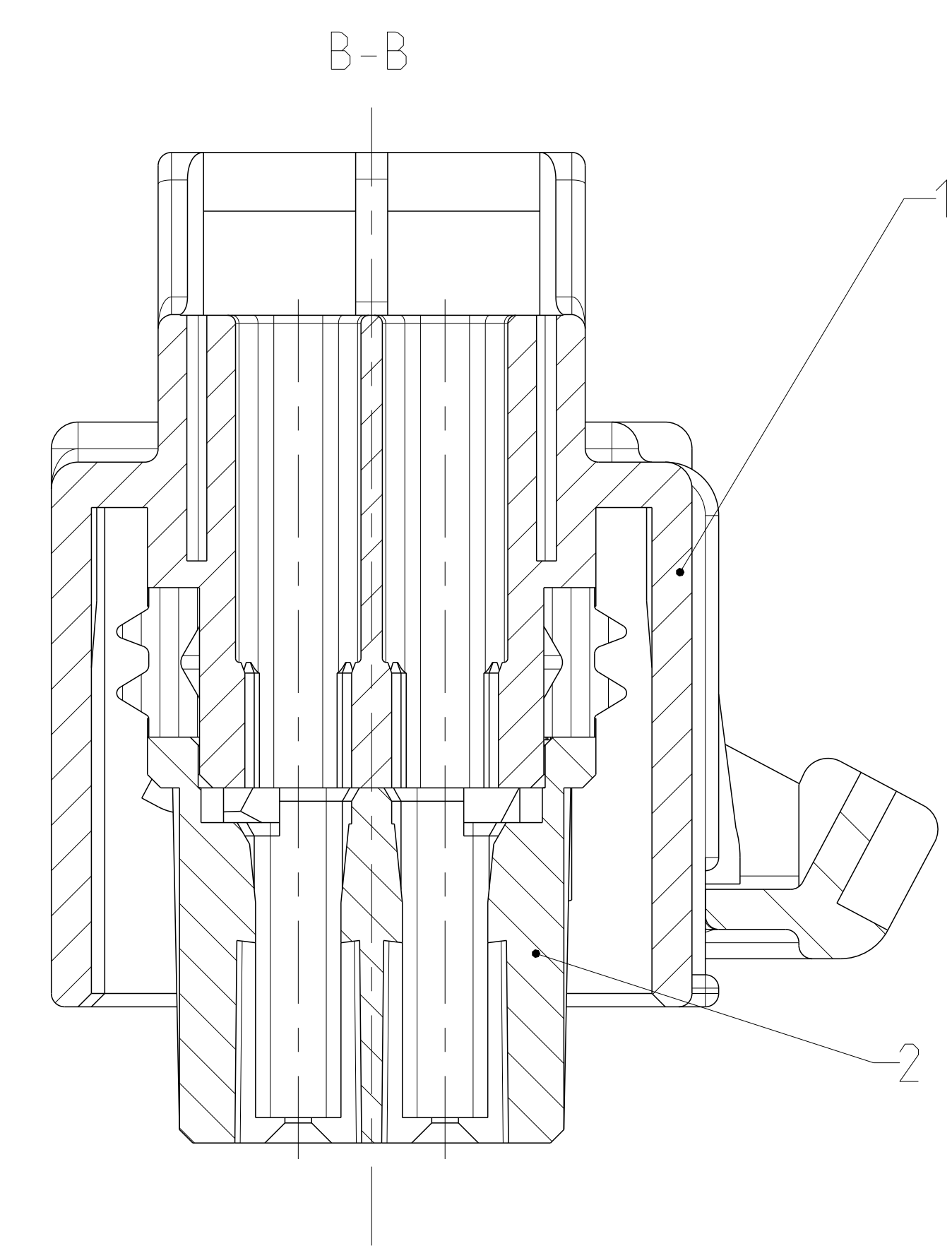
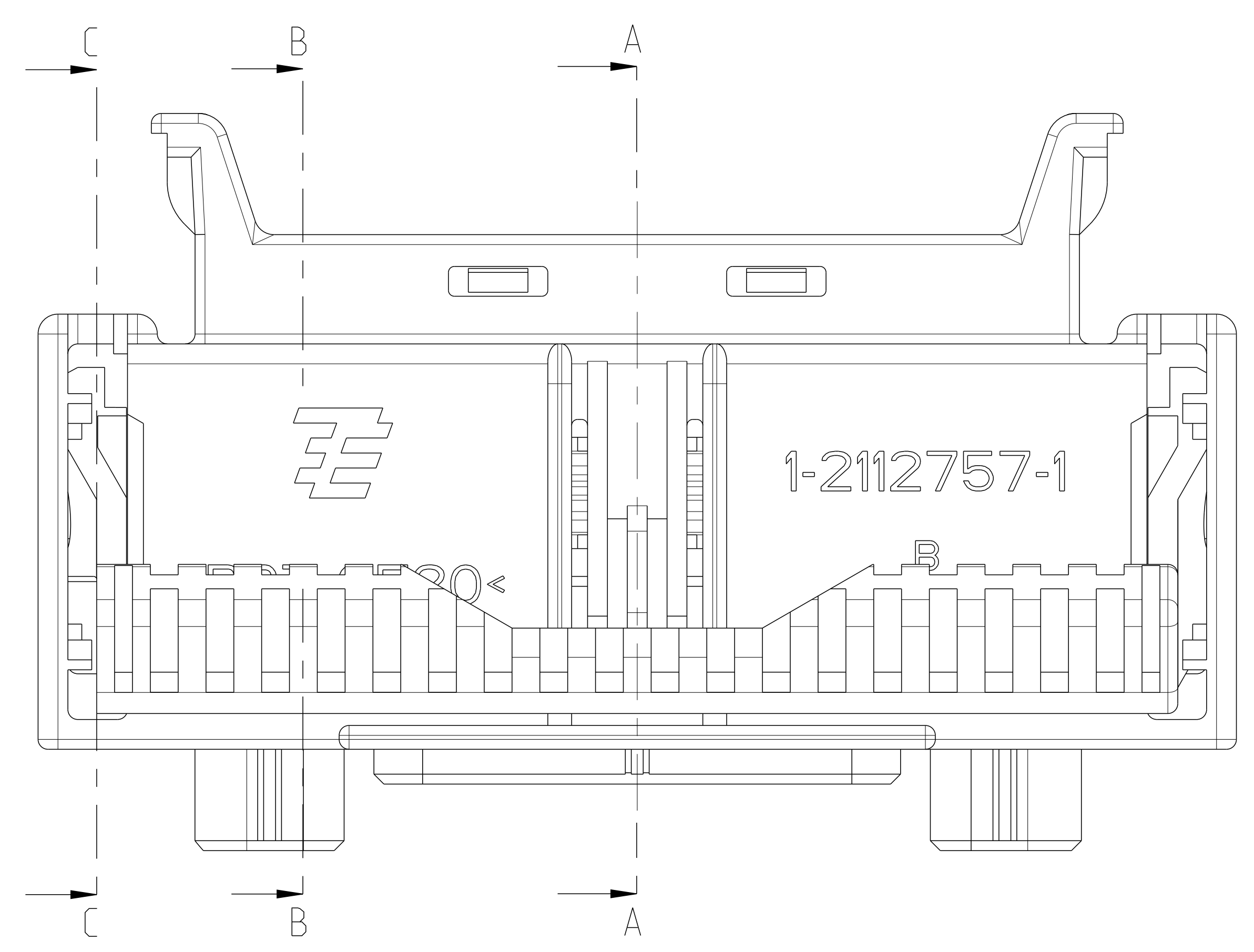
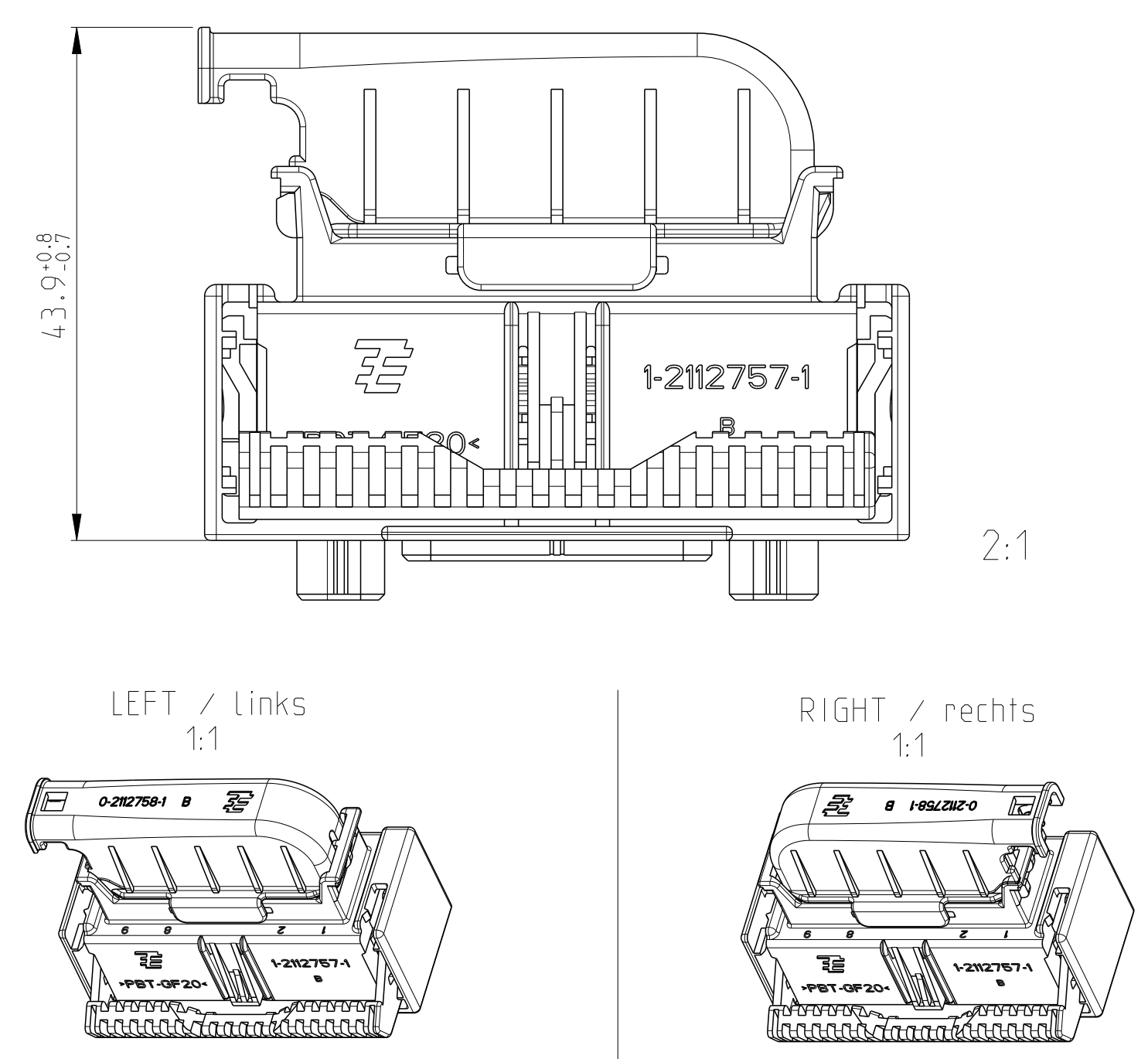
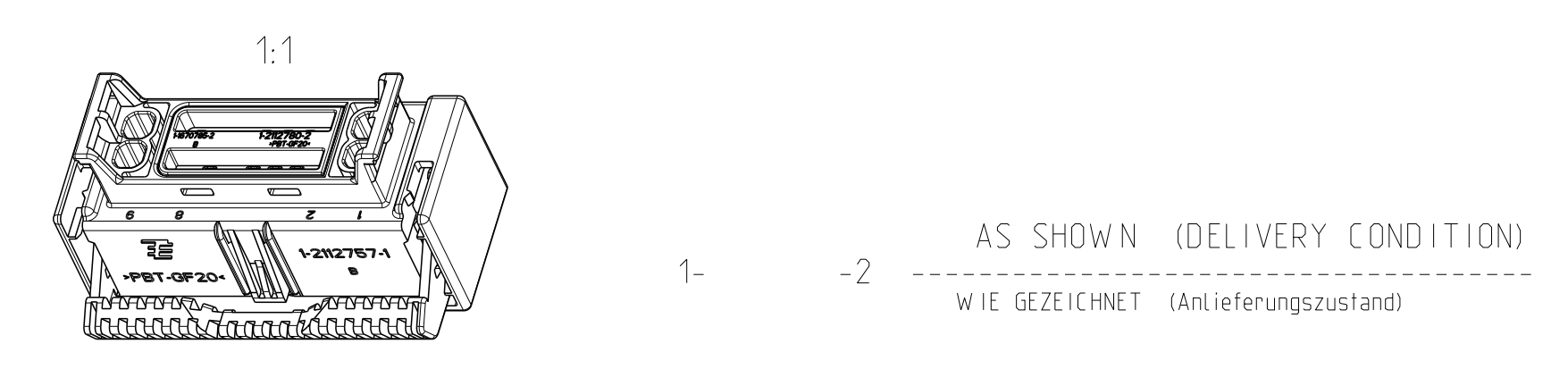


REV	DATE	BY	APPD	DESCRIPTION
E	15APR2010	RM	PN1	FASE ON 2,8 CAVITYS, 3-2112780-7/-8 ADDED
E1	01AUG2010	RM	PN1	PART-NO. 3-2112780-9 ADDED

COVER FOR HOUSING
 LOOSE PIECE TE PN 0-2112758-1
 OPTIONAL LEFT OR RIGHT CLIP-ON
 Abdeckkappe fuer Buchsengehaeuse wird separat beigestellt TE NR. 0-2112758-1
 Abdeckkappe optional links oder rechts aufsteckbar



- NOTES:**
Bemerkungen:
- PACKAGING: LOOSE PIECE INTO CARTON
Verpackung: Schuettlgut in Karton
 - 2-LOCK SEE TE DRAWING NO. 1670789
COVER SEE TE DRAWING NO. 2112758
2-Kontaktsicherung siehe TE Zeichnung Nr. 1670789
Abdeckkappe siehe TE Zeichnung Nr. 2112758
- CAVITY 1; 9, 10 AND 18 SUITABLE FOR CONTACT:
2.8mm SENSOR FLAT CONTACT
1967543 (STRIP) OR 0867171 (LOOSE PIECE) > 1.5mm² TO 2.5mm²
AND 0828905 (SINGLE WIRE SEAL) INSULATION DIA. 2.2mm TO 3.0mm
Kammer 1; 9, 10 und 18 passend fuer Kontakt:
2.8mm Sensorflachkontakt
1967543 (Band) oder 0867171 (Loosepiece) > 1.5mm² bis 2.5mm²
und 0828905 (Einzeldraht) Isolationsdurchmesser 2.2mm bis 3.0mm
- CAVITY 2 TO 8 AND 11 TO 17 SUITABLE FOR CONTACT:
MCOR-1, 2 CLEAN BODY
1534594 (STRIP) OR 1534595 (LOOSE PIECE) 0.35mm²
INSULATION DIA. 1.1mm TO 1.75mm
1670144 (STRIP) OR 1670145 (LOOSE PIECE) 0.5mm² TO 0.75mm²
INSULATION DIA. 1.4mm TO 1.9mm
Kammer 2 bis 8 und 11 bis 17 passend fuer Kontakt:
MCOR-1, 2 CLEAN BODY
1534594 (Band) und 1534595 (Loosepiece) 0.35mm²
Isolationsdurchmesser 1.1mm TO 1.75mm
1670144 (Band) und 1670145 (Loosepiece) 0.5mm² TO 0.75mm²
Isolationsdurchmesser 1.4mm TO 1.9mm
- CONTACT SURFACE ACCORDING TO MATING CONNECTOR
Kontaktoberflaeche entsprechend dem Gegenstecker
- ORDER OF ASSEMBLY**
1. CONTACT MOUNTING
2. 2-LOCK MOUNTING
3. LEVER IN PRE LOCKED POSITION
4. OPTIONAL COVER
Reihenfolge der Bestueckung:
1. Kontaktbestueckung
2. Kontaktsicherung assemblieren
3. Hebel in Vorraestellung
4. Option. Abdeckkappe
- 7 INTERFACE DRAWING NO. 114-18801
Schnittstellenzeichnung Nr. 114-18801



THIS DRAWING IS A CONTROLLED DOCUMENT.		DATE: 09APR2010	BY: J. Nickel	APPD: 09APR2010	NAME: 18POS. MIXED REC HSG. ASSY
DIMENSIONS: DIMM	TOLERANCES UNLESS OTHERWISE SPECIFIED: DIMENSIONS IN MILLIMETERS	0.25	0.10	0.05	0.02
1. P.C.	2. P.C.	3. P.C.	4. P.C.	5. P.C.	6. P.C.
MATERIAL:	FINISH:	WEIGHT:	REQUIR:	SCALE: 5:1	SHEET 1 OF 2
CUSTOMER DRAWING		TE Connectivity		18polig Buchsengehaeuse Assy	

REV.	TE ASSY NO.	CLOSED CAVITIES	VERSION	QTY	DESCRIPTION	MATERIAL	COLOUR	ITEM NO.
5	3-2112780-9	8	Y	1	LEVER	PBT-GF20	BLACK	6
15		16		1	RADIAL SEAL	ELASTOSIL	NATURE	5
16		17		1	FAMILY SEAL, MCON-1.2 CB	ELASTOSIL	NATURE	4
				1	COVER FAMILY SEAL, MCON-1.2 CB	PBT-GF20	BLACK	3
				1	18POS. MIXED REC HSG. LOWER PART	PBT-GF20	BLACK	2
				1	18POS. MIXED REC HSG. UPPER PART	PBT-GF20	BLACK	1
				1	LEVER	PBT-GF20	BLACK	6
				1	RADIAL SEAL	ELASTOSIL	NATURE	5
				1	FAMILY SEAL, MCON-1.2 CB	ELASTOSIL	NATURE	4
				1	COVER FAMILY SEAL, MCON-1.2 CB	PBT-GF20	BLACK	3
				1	18POS. MIXED REC HSG. LOWER PART	PBT-GF30	BLACK	2
				1	18POS. MIXED REC HSG. UPPER PART	PBT-GF20	BLACK	1
				1	LEVER	PBT-GF20	BLACK	6
				1	RADIAL SEAL	ELASTOSIL	NATURE	5
				1	FAMILY SEAL, MCON-1.2 CB	ELASTOSIL	NATURE	4
				1	COVER FAMILY SEAL, MCON-1.2 CB	PBT-GF20	BLACK	3
				1	18POS. MIXED REC HSG. LOWER PART	PBT-GF30	BLACK	2
				1	18POS. MIXED REC HSG. UPPER PART	PBT-GF20	BLACK	1
				1	LEVER	PBT-GF20	BLACK	6
				1	RADIAL SEAL	ELASTOSIL	NATURE	5
				1	FAMILY SEAL, MCON-1.2 CB	ELASTOSIL	NATURE	4
				1	COVER FAMILY SEAL, MCON-1.2 CB	PBT-GF20	BLACK	3
				1	18POS. MIXED REC HSG. LOWER PART	PBT-GF30	BLACK	2
				1	18POS. MIXED REC HSG. UPPER PART	PBT-GF20	BLACK	1
				1	LEVER	PBT-GF20	BLACK	6
				1	RADIAL SEAL	ELASTOSIL	NATURE	5
				1	FAMILY SEAL, MCON-1.2 CB	ELASTOSIL	NATURE	4
				1	COVER FAMILY SEAL, MCON-1.2 CB	PBT-GF20	BLACK	3
				1	18POS. MIXED REC HSG. LOWER PART	PBT-GF30	BLACK	2
				1	18POS. MIXED REC HSG. UPPER PART	PBT-GF20	BLACK	1
				1	LEVER	PBT-GF20	BLACK	6
				1	RADIAL SEAL	ELASTOSIL	NATURE	5
				1	FAMILY SEAL, MCON-1.2 CB	ELASTOSIL	NATURE	4
				1	COVER FAMILY SEAL, MCON-1.2 CB	PBT-GF20	BLACK	3
				1	18POS. MIXED REC HSG. LOWER PART	PBT-GF30	BLACK	2
				1	18POS. MIXED REC HSG. UPPER PART	PBT-GF20	BLACK	1
				1	LEVER	PBT-GF20	BLACK	6
				1	RADIAL SEAL	ELASTOSIL	NATURE	5
				1	FAMILY SEAL, MCON-1.2 CB	ELASTOSIL	NATURE	4
				1	COVER FAMILY SEAL, MCON-1.2 CB	PBT-GF20	BLACK	3
				1	18POS. MIXED REC HSG. LOWER PART	PBT-GF30	BLACK	2
				1	18POS. MIXED REC HSG. UPPER PART	PBT-GF20	BLACK	1

REV.	TE ASSY NO.	CLOSED CAVITIES	VERSION	QTY	DESCRIPTION	MATERIAL	COLOUR	ITEM NO.
2	2-2112780-8	11	R	1	LEVER	PBT-GF20	BLACK	6
11		12		1	RADIAL SEAL	ELASTOSIL	NATURE	5
12		13		1	FAMILY SEAL, MCON-1.2 CB	ELASTOSIL	NATURE	4
13		14		1	COVER FAMILY SEAL, MCON-1.2 CB	PBT-GF20	BLACK	3
14		15		1	18POS. MIXED REC HSG. LOWER PART	PBT-GF30	BLACK	2
15		16		1	18POS. MIXED REC HSG. UPPER PART	PBT-GF20	BLACK	1
				1	LEVER	PBT-GF20	BLACK	6
				1	RADIAL SEAL	ELASTOSIL	NATURE	5
				1	FAMILY SEAL, MCON-1.2 CB	ELASTOSIL	NATURE	4
				1	COVER FAMILY SEAL, MCON-1.2 CB	PBT-GF20	BLACK	3
				1	18POS. MIXED REC HSG. LOWER PART	PBT-GF30	BLACK	2
				1	18POS. MIXED REC HSG. UPPER PART	PBT-GF20	BLACK	1
				1	LEVER	PBT-GF20	BLACK	6
				1	RADIAL SEAL	ELASTOSIL	NATURE	5
				1	FAMILY SEAL, MCON-1.2 CB	ELASTOSIL	NATURE	4
				1	COVER FAMILY SEAL, MCON-1.2 CB	PBT-GF20	BLACK	3
				1	18POS. MIXED REC HSG. LOWER PART	PBT-GF30	BLACK	2
				1	18POS. MIXED REC HSG. UPPER PART	PBT-GF20	BLACK	1
				1	LEVER	PBT-GF20	BLACK	6
				1	RADIAL SEAL	ELASTOSIL	NATURE	5
				1	FAMILY SEAL, MCON-1.2 CB	ELASTOSIL	NATURE	4
				1	COVER FAMILY SEAL, MCON-1.2 CB	PBT-GF20	BLACK	3
				1	18POS. MIXED REC HSG. LOWER PART	PBT-GF30	BLACK	2
				1	18POS. MIXED REC HSG. UPPER PART	PBT-GF20	BLACK	1
				1	LEVER	PBT-GF20	BLACK	6
				1	RADIAL SEAL	ELASTOSIL	NATURE	5
				1	FAMILY SEAL, MCON-1.2 CB	ELASTOSIL	NATURE	4
				1	COVER FAMILY SEAL, MCON-1.2 CB	PBT-GF20	BLACK	3
				1	18POS. MIXED REC HSG. LOWER PART	PBT-GF30	BLACK	2
				1	18POS. MIXED REC HSG. UPPER PART	PBT-GF20	BLACK	1
				1	LEVER	PBT-GF20	BLACK	6
				1	RADIAL SEAL	ELASTOSIL	NATURE	5
				1	FAMILY SEAL, MCON-1.2 CB	ELASTOSIL	NATURE	4
				1	COVER FAMILY SEAL, MCON-1.2 CB	PBT-GF20	BLACK	3
				1	18POS. MIXED REC HSG. LOWER PART	PBT-GF30	BLACK	2
				1	18POS. MIXED REC HSG. UPPER PART	PBT-GF20	BLACK	1
				1	LEVER	PBT-GF20	BLACK	6
				1	RADIAL SEAL	ELASTOSIL	NATURE	5
				1	FAMILY SEAL, MCON-1.2 CB	ELASTOSIL	NATURE	4
				1	COVER FAMILY SEAL, MCON-1.2 CB	PBT-GF20	BLACK	3
				1	18POS. MIXED REC HSG. LOWER PART	PBT-GF30	BLACK	2
				1	18POS. MIXED REC HSG. UPPER PART	PBT-GF20	BLACK	1
				1	LEVER	PBT-GF20	BLACK	6
				1	RADIAL SEAL	ELASTOSIL	NATURE	5
				1	FAMILY SEAL, MCON-1.2 CB	ELASTOSIL	NATURE	4
				1	COVER FAMILY SEAL, MCON-1.2 CB	PBT-GF20	BLACK	3
				1	18POS. MIXED REC HSG. LOWER PART	PBT-GF30	BLACK	2
				1	18POS. MIXED REC HSG. UPPER PART	PBT-GF20	BLACK	1
				1	LEVER	PBT-GF20	BLACK	6
				1	RADIAL SEAL	ELASTOSIL	NATURE	5
				1	FAMILY SEAL, MCON-1.2 CB	ELASTOSIL	NATURE	4
				1	COVER FAMILY SEAL, MCON-1.2 CB	PBT-GF20	BLACK	3
				1	18POS. MIXED REC HSG. LOWER PART	PBT-GF30	BLACK	2
				1	18POS. MIXED REC HSG. UPPER PART	PBT-GF20	BLACK	1
				1	LEVER	PBT-GF20	BLACK	6
				1	RADIAL SEAL	ELASTOSIL	NATURE	5
				1	FAMILY SEAL, MCON-1.2 CB	ELASTOSIL	NATURE	4
				1	COVER FAMILY SEAL, MCON-1.2 CB	PBT-GF20	BLACK	3
				1	18POS. MIXED REC HSG. LOWER PART	PBT-GF30	BLACK	2
				1	18POS. MIXED REC HSG. UPPER PART	PBT-GF20	BLACK	1

THIS DRAWING IS A CONTROLLED DOCUMENT.

TE Connectivity

18POS. MIXED REC HSG. ASSY
 18polig Buchsengehäuse Assy

SCALE: 5:1

SHEET 2 OF 2



Компания «ЭлектроПласт» предлагает заключение долгосрочных отношений при поставках импортных электронных компонентов на взаимовыгодных условиях!

Наши преимущества:

- Оперативные поставки широкого спектра электронных компонентов отечественного и импортного производства напрямую от производителей и с крупнейших мировых складов;
- Поставка более 17-ти миллионов наименований электронных компонентов;
- Поставка сложных, дефицитных, либо снятых с производства позиций;
- Оперативные сроки поставки под заказ (от 5 рабочих дней);
- Экспресс доставка в любую точку России;
- Техническая поддержка проекта, помощь в подборе аналогов, поставка прототипов;
- Система менеджмента качества сертифицирована по Международному стандарту ISO 9001;
- Лицензия ФСБ на осуществление работ с использованием сведений, составляющих государственную тайну;
- Поставка специализированных компонентов (Xilinx, Altera, Analog Devices, Intersil, Interpoint, Microsemi, Aeroflex, Peregrine, Syfer, Eurofarad, Texas Instrument, Miteq, Cobham, E2V, MA-COM, Hittite, Mini-Circuits, General Dynamics и др.);

Помимо этого, одним из направлений компании «ЭлектроПласт» является направление «Источники питания». Мы предлагаем Вам помощь Конструкторского отдела:

- Подбор оптимального решения, техническое обоснование при выборе компонента;
- Подбор аналогов;
- Консультации по применению компонента;
- Поставка образцов и прототипов;
- Техническая поддержка проекта;
- Защита от снятия компонента с производства.



Как с нами связаться

Телефон: 8 (812) 309 58 32 (многоканальный)

Факс: 8 (812) 320-02-42

Электронная почта: org@eplast1.ru

Адрес: 198099, г. Санкт-Петербург, ул. Калинина, дом 2, корпус 4, литера А.