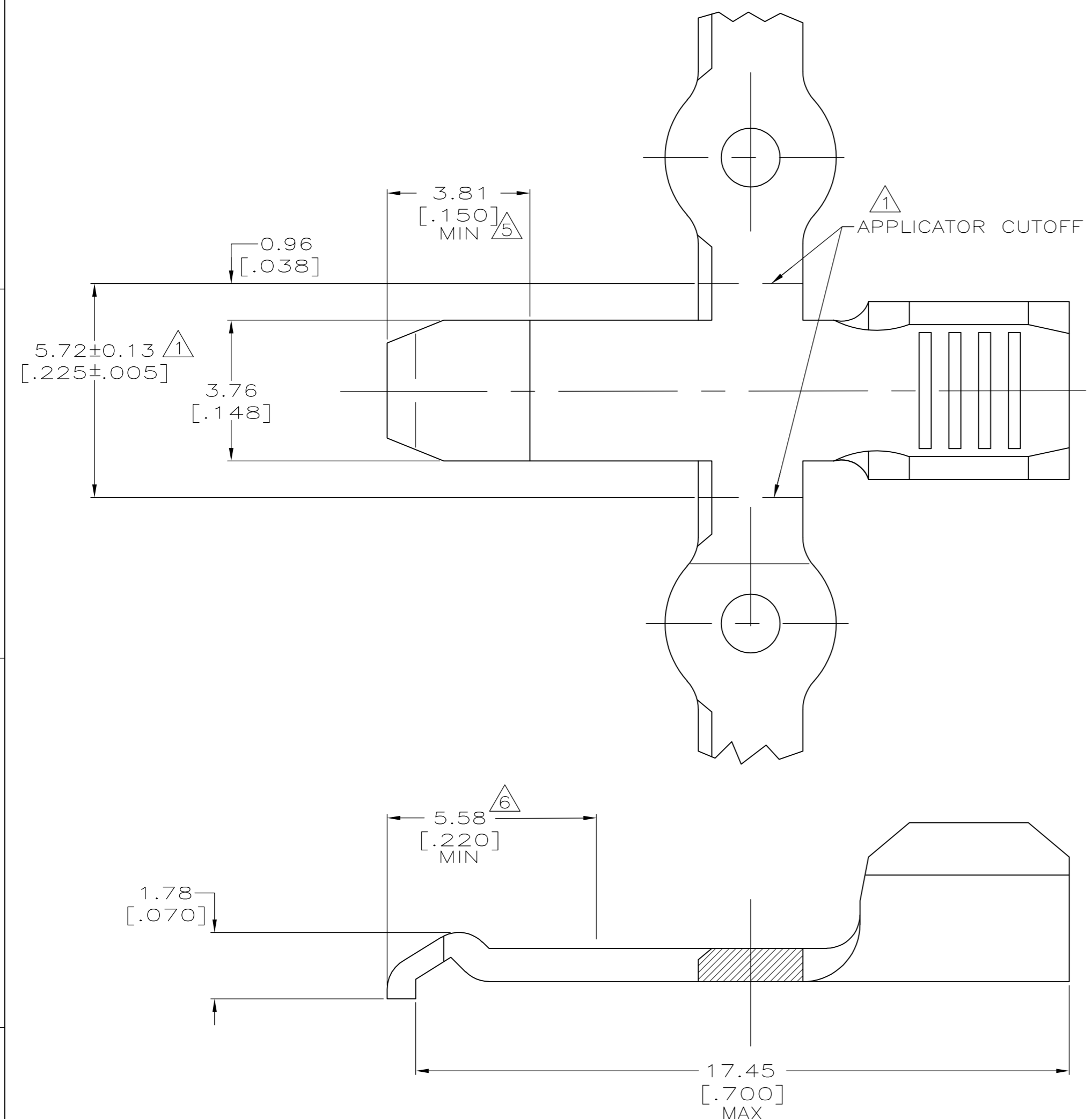
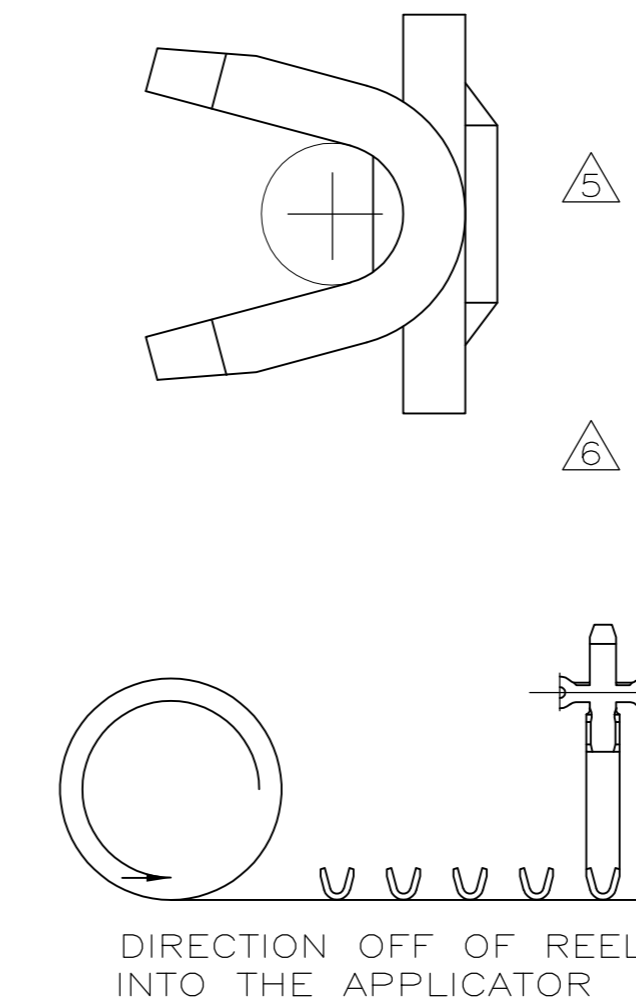


LOC	DIST	REVISIONS					
FT	60	P	LTR	DESCRIPTION	DATE	OWN	APVD
		M1		REVISED PER ECO-11-004820	11MAR11	RK	HMR



- ① REFER TO AMP INSTRUCTION SHEET IS 2928 FOR APPLICATOR AND CUTOFF DETAILS.
- ② MATERIAL: COPPER
- ③ FINISH: 0.05 [.000200] MINIMUM THICK SILVER PLATING.
- ④ FINISH: 0.00076 [.000030] MINIMUM THICK GOLD PLATING OVER 0.00127 [.000050] MINIMUM THICK NICKEL PLATING.
- ⑤ FINISH: 0.00076 [.000030] MINIMUM THICK GOLD PLATING OVER TOP SURFACE INDICATED AND GOLD FLASH OVER REMAINING SURFACES OVER 0.00127 [.000050] MINIMUM NICKEL PLATING.
- ⑥ TOP SURFACE IS GRAPHITE COATED IN AREA INDICATED.



SCALE: NONE

SUPERSEDED BY -2	③ ⑥	STRIP	1-53892-1
	⑤	STRIP	53892-8
	④	LOOSE PIECE	53892-7
	③	LOOSE PIECE	53892-4
	③	STRIP	53892-2
		FINISH	DESCRIPTION
			PART NO

THIS DRAWING IS A CONTROLLED DOCUMENT.		DWN K TILLMAN/UTA 3-21-94	<b>STE</b> TE Connectivity	
DIMENSIONS: MM [INCHES]		CHK D. HUSSEY 3-23-94		
TOLERANCES UNLESS OTHERWISE SPECIFIED:		APVD D. KEMPKA 3-23-94	NAME CONTACT, CRIMP BARREL, SERIES 1, POWER LOCK	
0 PLC ± -	1 PLC ± -	PRODUCT SPEC 108-11026	SIZE CAGE CODE DRAWING NO	
2 PLC ± 0.20 [.008]	3 PLC ± -	APPLICATION SPEC 114-6032	RESTRICTED TO	
4 PLC ± -	ANGLES ± 5°	WEIGHT -	A2 00779 C-53892	
MATERIAL ②	FINISH SEE TABLE	CUSTOMER DRAWING	SCALE 10:1	SHEET 1 of 1
				REV M1



Компания «ЭлектроПласт» предлагает заключение долгосрочных отношений при поставках импортных электронных компонентов на взаимовыгодных условиях!

Наши преимущества:

- Оперативные поставки широкого спектра электронных компонентов отечественного и импортного производства напрямую от производителей и с крупнейших мировых складов;
- Поставка более 17-ти миллионов наименований электронных компонентов;
- Поставка сложных, дефицитных, либо снятых с производства позиций;
- Оперативные сроки поставки под заказ (от 5 рабочих дней);
- Экспресс доставка в любую точку России;
- Техническая поддержка проекта, помощь в подборе аналогов, поставка прототипов;
- Система менеджмента качества сертифицирована по Международному стандарту ISO 9001;
- Лицензия ФСБ на осуществление работ с использованием сведений, составляющих государственную тайну;
- Поставка специализированных компонентов (Xilinx, Altera, Analog Devices, Intersil, Interpoint, Microsemi, Aeroflex, Peregrine, Syfer, Eurofarad, Texas Instrument, Miteq, Cobham, E2V, MA-COM, Hittite, Mini-Circuits, General Dynamics и др.);

Помимо этого, одним из направлений компании «ЭлектроПласт» является направление «Источники питания». Мы предлагаем Вам помощь Конструкторского отдела:

- Подбор оптимального решения, техническое обоснование при выборе компонента;
- Подбор аналогов;
- Консультации по применению компонента;
- Поставка образцов и прототипов;
- Техническая поддержка проекта;
- Защита от снятия компонента с производства.



#### Как с нами связаться

**Телефон:** 8 (812) 309 58 32 (многоканальный)

**Факс:** 8 (812) 320-02-42

**Электронная почта:** [org@eplast1.ru](mailto:org@eplast1.ru)

**Адрес:** 198099, г. Санкт-Петербург, ул. Калинина, дом 2, корпус 4, литера А.