

THIS INFORMATION IS CONFIDENTIAL AND PROPRIETARY TO CW INDUSTRIES INCORPORATED AND ITS AFFILIATES. IT MAY NOT BE DISCLOSED TO ANYONE OTHER THAN CW INDUSTRIES PERSONNEL. WITHOUT WRITTEN AUTHORIZATION FROM CW INDUSTRIES INCORPORATED, SOUTHAMPTON, PENNSYLVANIA USA.

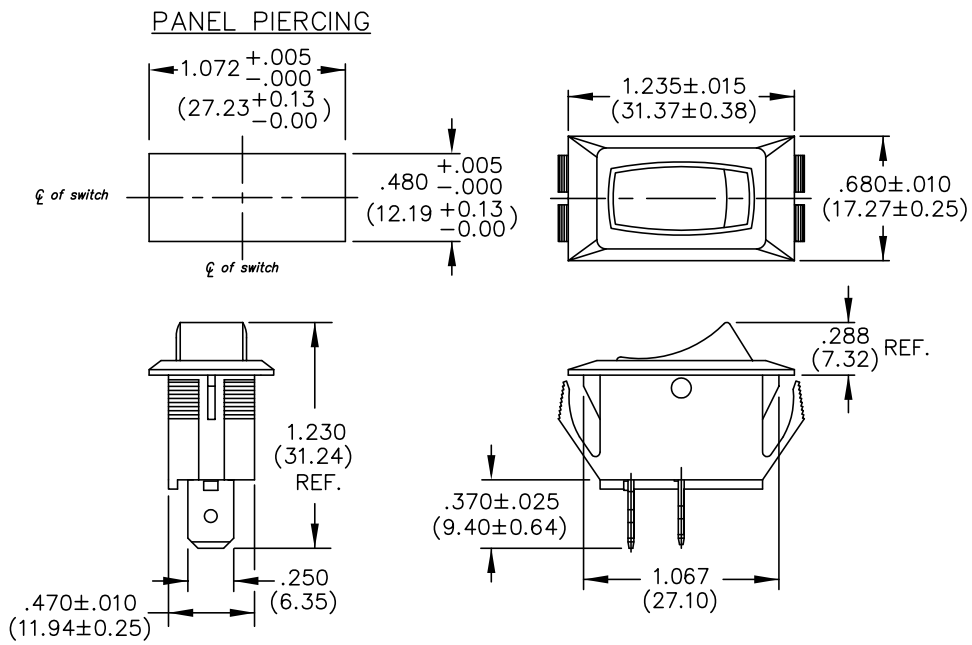
A B C D E F

DIMENSIONS IN INCHES (MILLIMETERS)
DO NOT SCALE DRAWING

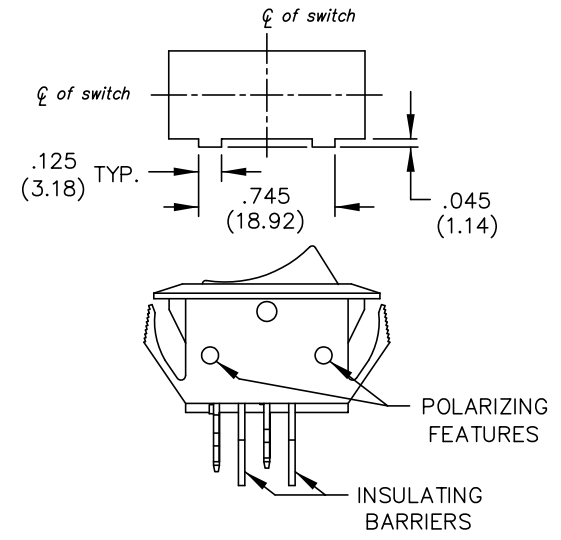
Dwg. No.
GRS-2011-3XXX

PANEL THICKNESS
 .025" to .180"
 (0.64mm to 4.57mm)

OPTIONS:



POLARIZED PANEL PIERCING



TERMINAL OPTIONS:

.250" Wide Terminal is standard as Shown in drawing.
.187" Wide Terminal is optional.

B-FORMAT 2002	REVISIONS								CW INDUSTRIES Southampton, Pa. 18966	Title: ROCKER SWITCH NARROW BODY ASSEMBLY S.P.S.T. WITH OPTIONS 1.072" x .480" PANEL															
		<table border="1" style="width: 100%; border-collapse: collapse;"> <tr> <th colspan="2">TOLERANCES UNLESS OTHERWISE SPECIFIED</th> <th colspan="2">METRIC</th> </tr> <tr> <td>2 Place Decimal $\pm .010$</td> <td></td> <td>1 Place Dec. $\pm .25\text{mm}$</td> <td></td> </tr> <tr> <td>3 Place Decimal $\pm .005$</td> <td></td> <td>2 Place Dec. $\pm .13\text{mm}$</td> <td></td> </tr> <tr> <td>Angles $\pm 1'$</td> <td></td> <td></td> <td></td> </tr> </table>							TOLERANCES UNLESS OTHERWISE SPECIFIED		METRIC		2 Place Decimal $\pm .010$		1 Place Dec. $\pm .25\text{mm}$		3 Place Decimal $\pm .005$		2 Place Dec. $\pm .13\text{mm}$		Angles $\pm 1'$				Division: SWITCH
TOLERANCES UNLESS OTHERWISE SPECIFIED		METRIC																							
2 Place Decimal $\pm .010$		1 Place Dec. $\pm .25\text{mm}$																							
3 Place Decimal $\pm .005$		2 Place Dec. $\pm .13\text{mm}$																							
Angles $\pm 1'$																									
		Made for: CW IND. Drawn by: DGW 6-16-2010 Checked by: Approval:							Dwg. No. GRS-2011-3XXX																



Компания «ЭлектроПласт» предлагает заключение долгосрочных отношений при поставках импортных электронных компонентов на взаимовыгодных условиях!

Наши преимущества:

- Оперативные поставки широкого спектра электронных компонентов отечественного и импортного производства напрямую от производителей и с крупнейших мировых складов;
- Поставка более 17-ти миллионов наименований электронных компонентов;
- Поставка сложных, дефицитных, либо снятых с производства позиций;
- Оперативные сроки поставки под заказ (от 5 рабочих дней);
- Экспресс доставка в любую точку России;
- Техническая поддержка проекта, помощь в подборе аналогов, поставка прототипов;
- Система менеджмента качества сертифицирована по Международному стандарту ISO 9001;
- Лицензия ФСБ на осуществление работ с использованием сведений, составляющих государственную тайну;
- Поставка специализированных компонентов (Xilinx, Altera, Analog Devices, Intersil, Interpoint, Microsemi, Aeroflex, Peregrine, Syfer, Eurofarad, Texas Instrument, Miteq, Cobham, E2V, MA-COM, Hittite, Mini-Circuits, General Dynamics и др.);

Помимо этого, одним из направлений компании «ЭлектроПласт» является направление «Источники питания». Мы предлагаем Вам помощь Конструкторского отдела:

- Подбор оптимального решения, техническое обоснование при выборе компонента;
- Подбор аналогов;
- Консультации по применению компонента;
- Поставка образцов и прототипов;
- Техническая поддержка проекта;
- Защита от снятия компонента с производства.



Как с нами связаться

Телефон: 8 (812) 309 58 32 (многоканальный)

Факс: 8 (812) 320-02-42

Электронная почта: org@eplast1.ru

Адрес: 198099, г. Санкт-Петербург, ул. Калинина, дом 2, корпус 4, литера А.