

heavy|mate® - C146 Housings Housing with spring cover (incl. gasket)

Part No. C146 10F016 003 1

Series Heavy duty connectors heavy|mate® - C 146

Subseries Heavy duty connector heavy|mate® - C146 Housings



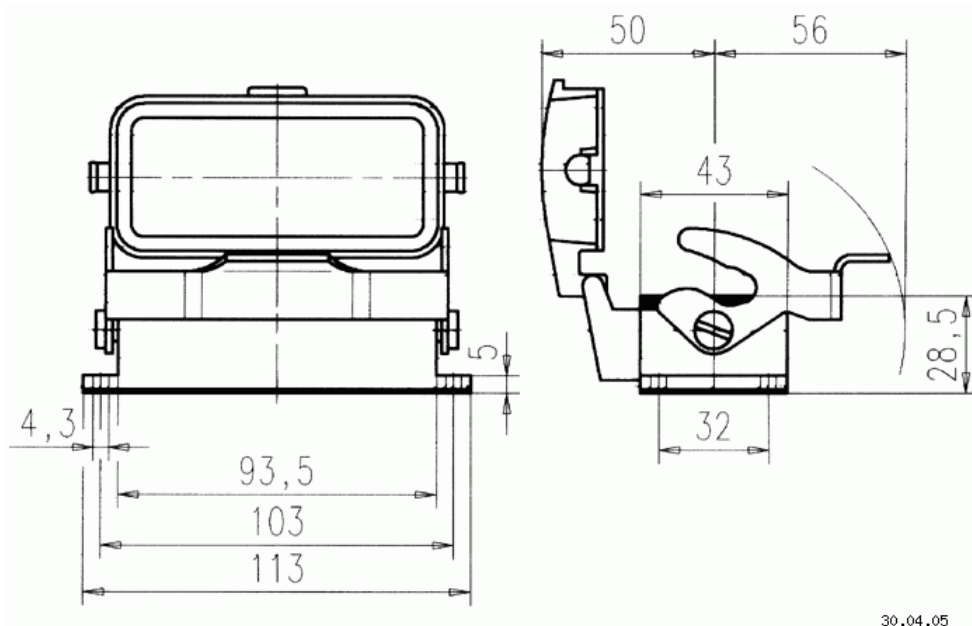
| COMMON CHARACTERISTICS         |  |                           |
|--------------------------------|--|---------------------------|
| IP degree of protection        |  | IP 65                     |
| Housing type                   |  | Housing bulkhead mounting |
| Insert type                    |  | Housing                   |
| Protective cover               |  | PA                        |
| ELECTRICAL CHARACTERISTICS     |  |                           |
| Contact resistance             | DIN EN 60512-2-1, Test 2a / IEC 60512-2-1, Test 2a | 0 m                       |
| CLIMATICAL CHARACTERISTICS     |  |                           |
| Temperature range              |  | -40 °C / +100 °C          |
| Upper temperature              |  | +100 °C / 1000 h          |
| Lower temperature              |  | -40 °C / 16 h             |
| MECHANICAL CHARACTERISTICS     |  |                           |
| Mechanical lifetime (standard) |  | IEC 60512-5; Test 9 a     |
| MATERIALS                      |  |                           |
| Gasket                         |  | NBR                       |
| Locking                        |  | 2 locking levers          |
| Dielectric material            |  | special surface           |

heavy|mate® - C146 Housings Housing with spring cover (incl. gasket)

Part No. C146 10F016 003 1

Series Heavy duty connectors heavy|mate® - C 146

Subseries Heavy duty connector heavy|mate® - C146 Housings



Drawing Dimensions in mm (Inch)

30.04.05



Компания «ЭлектроПласт» предлагает заключение долгосрочных отношений при поставках импортных электронных компонентов на взаимовыгодных условиях!

Наши преимущества:

- Оперативные поставки широкого спектра электронных компонентов отечественного и импортного производства напрямую от производителей и с крупнейших мировых складов;
- Поставка более 17-ти миллионов наименований электронных компонентов;
- Поставка сложных, дефицитных, либо снятых с производства позиций;
- Оперативные сроки поставки под заказ (от 5 рабочих дней);
- Экспресс доставка в любую точку России;
- Техническая поддержка проекта, помощь в подборе аналогов, поставка прототипов;
- Система менеджмента качества сертифицирована по Международному стандарту ISO 9001;
- Лицензия ФСБ на осуществление работ с использованием сведений, составляющих государственную тайну;
- Поставка специализированных компонентов (Xilinx, Altera, Analog Devices, Intersil, Interpoint, Microsemi, Aeroflex, Peregrine, Syfer, Eurofarad, Texas Instrument, Miteq, Cobham, E2V, MA-COM, Hittite, Mini-Circuits, General Dynamics и др.);

Помимо этого, одним из направлений компании «ЭлектроПласт» является направление «Источники питания». Мы предлагаем Вам помощь Конструкторского отдела:

- Подбор оптимального решения, техническое обоснование при выборе компонента;
- Подбор аналогов;
- Консультации по применению компонента;
- Поставка образцов и прототипов;
- Техническая поддержка проекта;
- Защита от снятия компонента с производства.



#### Как с нами связаться

**Телефон:** 8 (812) 309 58 32 (многоканальный)

**Факс:** 8 (812) 320-02-42

**Электронная почта:** [org@eplast1.ru](mailto:org@eplast1.ru)

**Адрес:** 198099, г. Санкт-Петербург, ул. Калинина, дом 2, корпус 4, литера А.