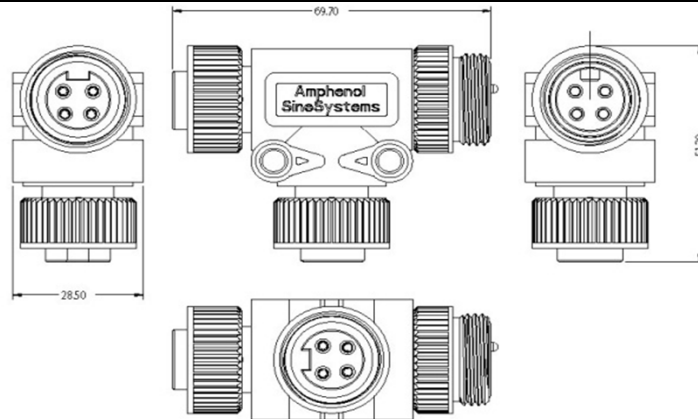


Amphenol

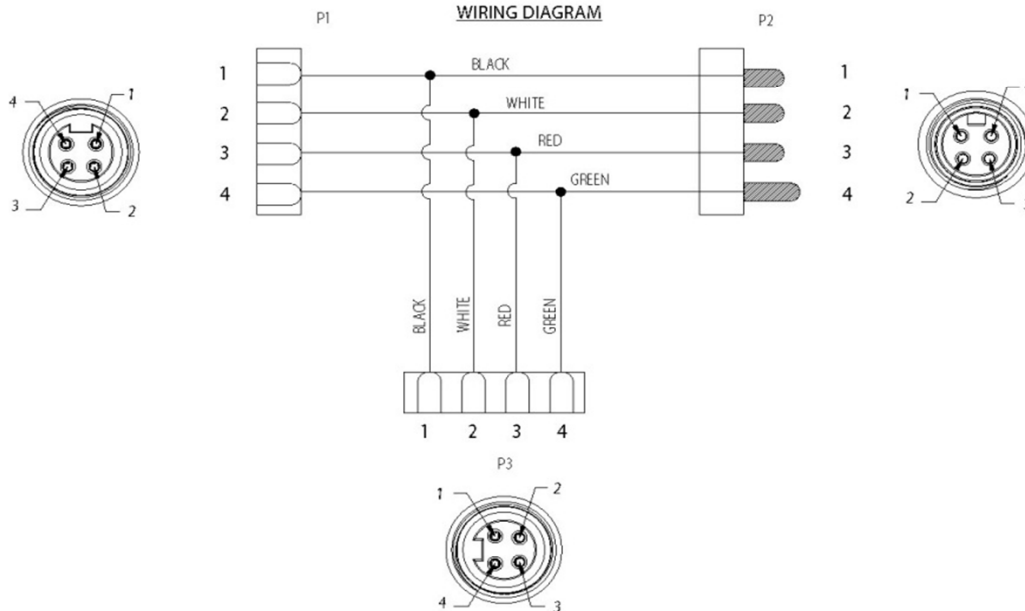
SINE SYSTEMS

| CONFIGURATION | PART NUMBER | LENGTH |
|------------------|-------------|-----------|
| TEE, 4 PIN, MINI | P29310 | SEE BELOW |

DIMENSIONS



WIRING DIAGRAM



TECHNICAL DATA

| | |
|--------------------|-----------------------------|
| APPROVALS: | UL, c(UL) |
| TEMPERATURE RANGE: | -20C to +105C |
| PROTECTION: | IP 67, NEMA 6P |
| VOLTAGE RATING: | 600VAC |
| AMPERAGE: | 10A |
| HOUSING: | OIL RESISTANT PVC |
| CONTACTS: | COPPER ALLOY |
| CONTACT PLATING: | GOLD OVER NICKEL PLATING |
| CONNECTOR FACE: | PVC |
| COUPLING: | MACHINED ALUMINUM, ANODIZED |

Sales and Technical Support 1-800-394-7732

www.sineco.com

Amphenol
SINE SYSTEMS

© 2011 Amphenol Sine Systems Corporation. Every effort has been made to ensure that the information contained in this document is accurate at the time of publication. Specifications or information stated in this publication are subject to change without notice.



Компания «ЭлектроПласт» предлагает заключение долгосрочных отношений при поставках импортных электронных компонентов на взаимовыгодных условиях!

Наши преимущества:

- Оперативные поставки широкого спектра электронных компонентов отечественного и импортного производства напрямую от производителей и с крупнейших мировых складов;
- Поставка более 17-ти миллионов наименований электронных компонентов;
- Поставка сложных, дефицитных, либо снятых с производства позиций;
- Оперативные сроки поставки под заказ (от 5 рабочих дней);
- Экспресс доставка в любую точку России;
- Техническая поддержка проекта, помощь в подборе аналогов, поставка прототипов;
- Система менеджмента качества сертифицирована по Международному стандарту ISO 9001;
- Лицензия ФСБ на осуществление работ с использованием сведений, составляющих государственную тайну;
- Поставка специализированных компонентов (Xilinx, Altera, Analog Devices, Intersil, Interpoint, Microsemi, Aeroflex, Peregrine, Syfer, Eurofarad, Texas Instrument, Miteq, Cobham, E2V, MA-COM, Hittite, Mini-Circuits, General Dynamics и др.);

Помимо этого, одним из направлений компании «ЭлектроПласт» является направление «Источники питания». Мы предлагаем Вам помощь Конструкторского отдела:

- Подбор оптимального решения, техническое обоснование при выборе компонента;
- Подбор аналогов;
- Консультации по применению компонента;
- Поставка образцов и прототипов;
- Техническая поддержка проекта;
- Защита от снятия компонента с производства.



Как с нами связаться

Телефон: 8 (812) 309 58 32 (многоканальный)

Факс: 8 (812) 320-02-42

Электронная почта: org@eplast1.ru

Адрес: 198099, г. Санкт-Петербург, ул. Калинина, дом 2, корпус 4, литера А.