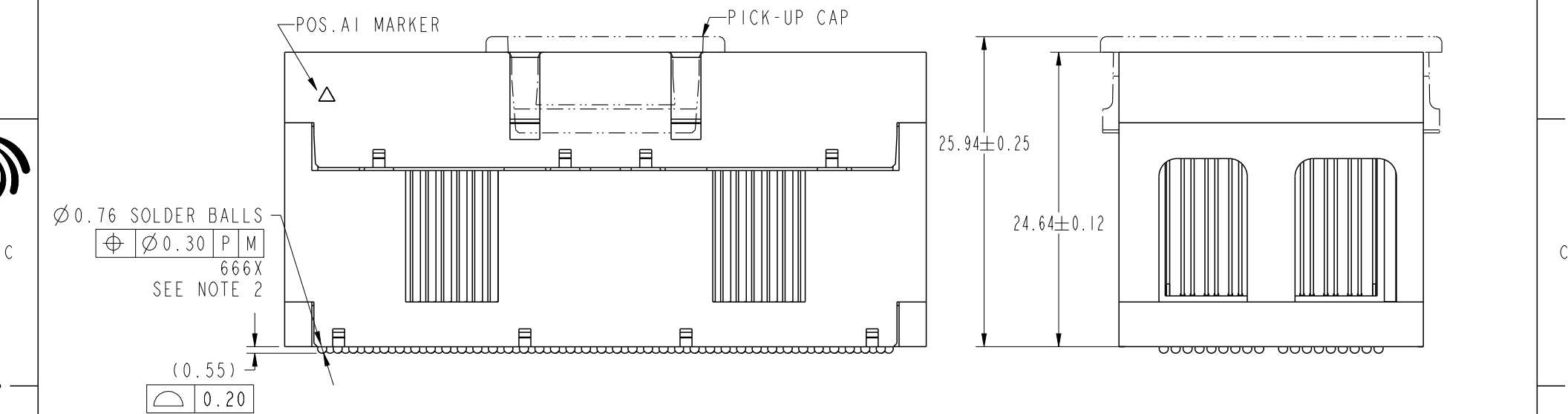
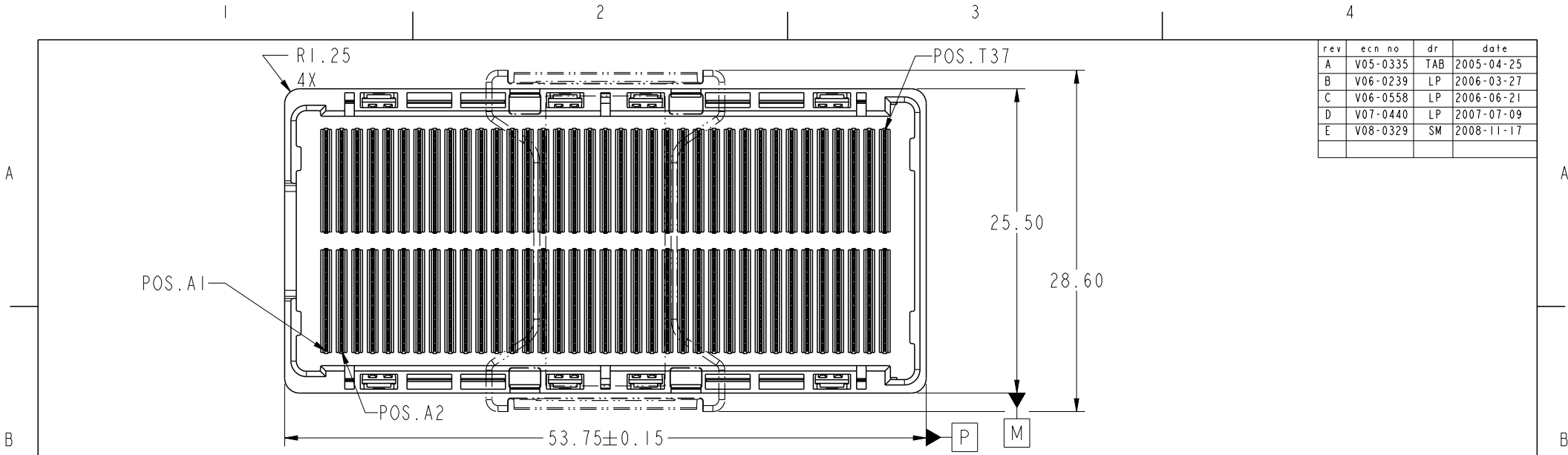


rev	ecn no	dr	date
A	V05-0335	TAB	2005-04-25
B	V06-0239	LP	2006-03-27
C	V06-0558	LP	2006-06-21
D	V07-0440	LP	2007-07-09
E	V08-0329	SM	2008-11-17



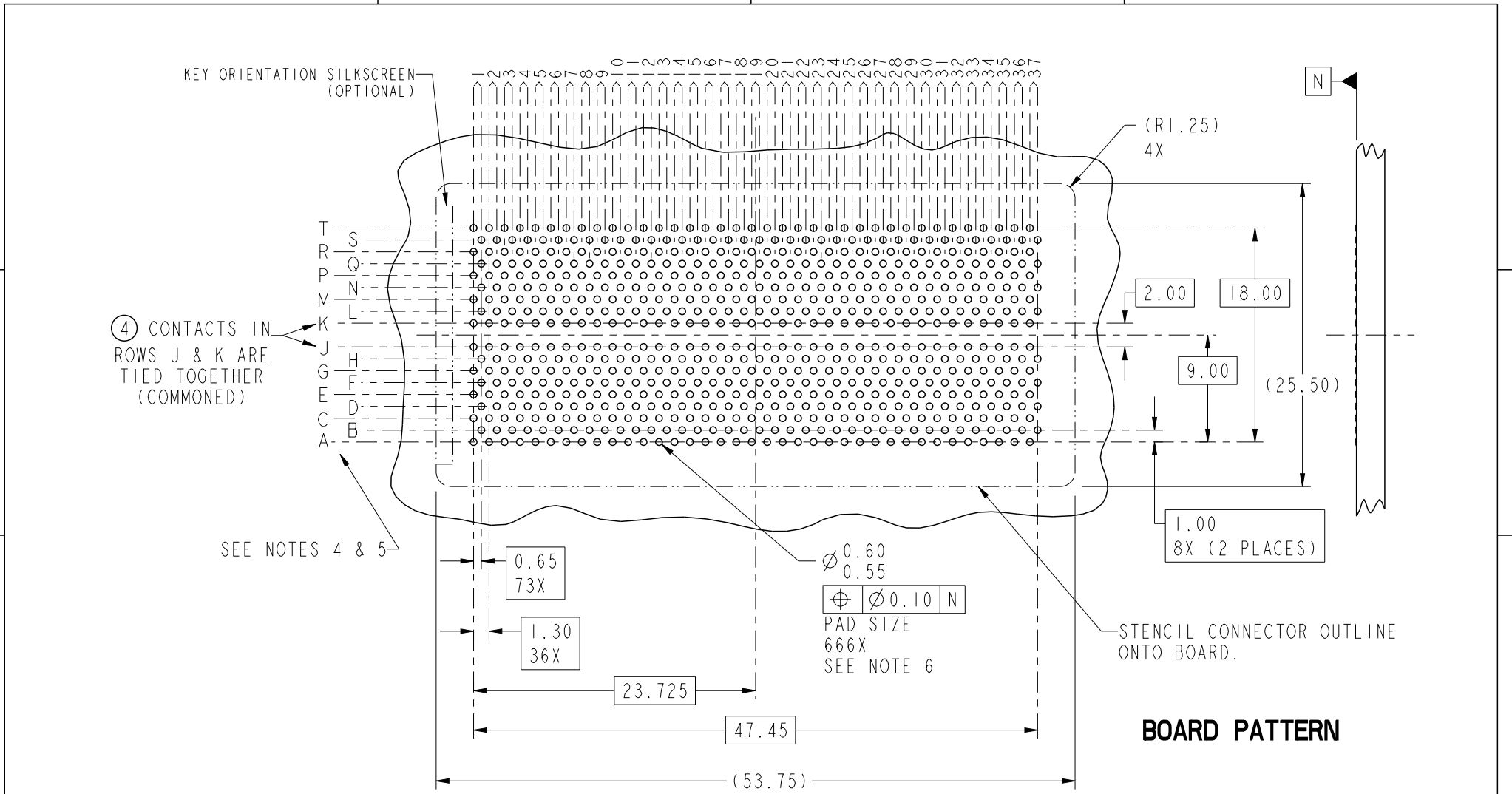
Copyright FCI.

spec ref	*	dr	Bill Lin	2010/02/02	projection	mm	size	A4	scale	1:2
tolerance std	ASME Y14.5	eng	Nickor Zuo	2011/05/27			ecn no	ELX-DG-003943-1		
		chr	Alex Cao	2011/06/24				rel level	Released	
surface	✓	appr	Pei-Ming Zheng	2011/06/27	product family	GIG-Array		rel level	Released	
					title	GIG-Array		dwg no	10054784	
						25mm PLUG ASSY. 296 SIG. POS.			F	
		www.fci.com	cat. no.	*	Product - Customer Drw			sheet 1 of 5		

ProjE File - REV C - 2009-06-09



Copyright FCI.

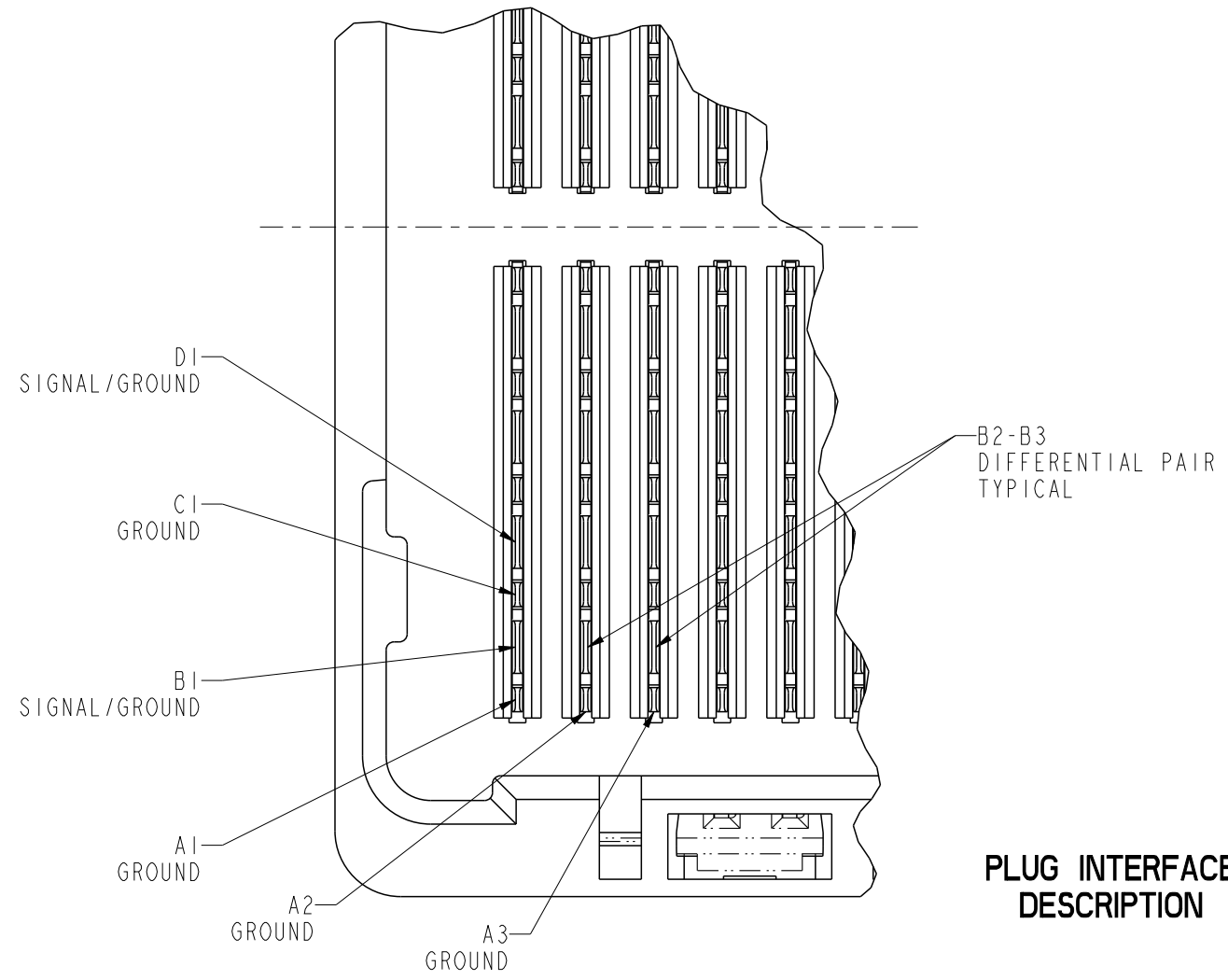


spec ref	*	dr	Bill Lin	2010/02/02	projection	mm	size	A4	scale	1:2	
tolerance std	TOLERANCES UNLESS OTHERWISE SPECIFIED	eng	Nickor Zuo	2011/05/27			ecn no		ELX-DG-003943-1		
ASME Y14.5		chr	Alex Cao	2011/06/24			rel level		Released		
-		appr	Pei-Ming Zheng	2011/06/27			product family		GIG-Array		
surface		linear		title		GIG-Array		dwg no 10054784	rev		F
-		angular		0°	±2°	www.fci.com			cat. no.		Product - Customer Drw

PrdE File - REV C - 2009-06-09



Copyright FCI.

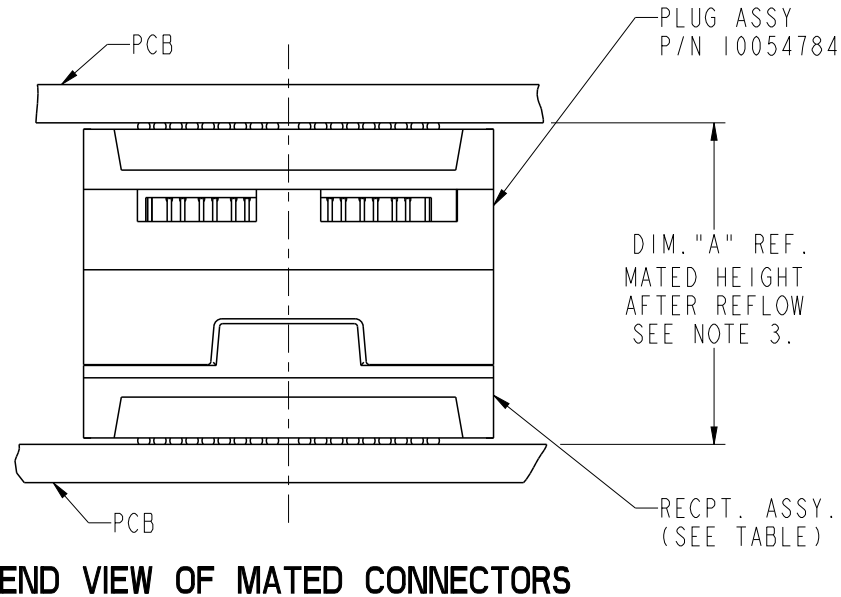
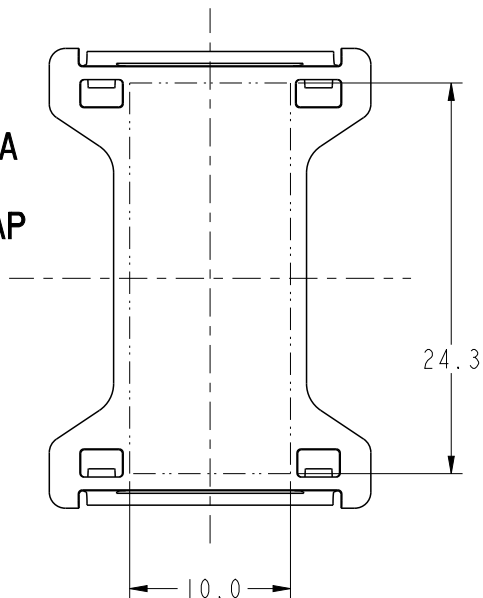


**PLUG INTERFACE DESCRIPTION**

spec ref *		dr <b>Bill Lin</b>		2010/02/02		projection		size A4		scale 1:2	
tolerance std ASME Y14.5		eng <b>Nickor Zuo</b>		2011/05/27				mm		ecn no ELX-DG-003943-1	
-		chr <b>Alex Cao</b>		2011/06/24				product family GIG-Array		rel level <b>Released</b>	
surface ✓		appr <b>Pei-Ming Zheng</b>		2011/06/27		www.fci.com		title GIG-Array		dwg no 10054784	
-		linear		0.X ±0.30		cat. no. *		Product - Customer Drw		rev <b>F</b>	
				0.XX ±0.10						sheet 3 of 5	
				0.XXX ±0.05							
		angular		0° ±2°							

PreE File - REV C - 2009-06-09

FLAT AREA  
FOR  
PICK-UP CAP



END VIEW OF MATED CONNECTORS

DIM. "A"	RECPT. ASSY. P/N
30	55701
35	10032376
40	55733

NOT TOOLED

spec ref	*	dr	Bill Lin	2010/02/02	projection 	mm 	size	A4	scale	1:2
tolerance std	TOLERANCES UNLESS OTHERWISE SPECIFIED	eng	Nickor Zuo	2011/05/27			ecn no	ELX-DG-003943-1		
ASME Y14.5		chr	Alex Cao	2011/06/24				rel level	Released	
-		appr	Pei-Ming Zheng	2011/06/27	product family	GIG-Array				
surface	linear	0.X	±0.30		title	GIG-Array	dwg no	10054784	rev	F
		0.XX	±0.10							
		0.XXX	±0.05							
-	angular	0°	±2°	www.fci.com	cat. no.	*	Product - Customer Drw	sheet 4 of 5		

PRODUCT NUMBER	SOLDER BALL COMPOSITION	CONTACT PLATING PERFORMANCE LEVEL
10054784-001	STANDARD (EUTECTIC)	PERFORMANCE-BASED PLATING, QUALIFIED TO MEET THE REQUIREMENTS OF FCI PRODUCT SPECIFICATION GS-12-192, INCLUDING TELCORDIA CENTRAL OFFICE
10054784-001LF	LEADFREE	

**NOTES:**

- ① MAT'L:  
HOUSING: LCP  
CONTACT: COPPER ALLOY  
PLATING (CONTACT): Au OVER Ni.  
UL RATING: 94 V-0  
SOLDER BALL: (SEE TABLE) EUTECTIC SnPb OR LEADFREE 95.5 Sn/4Ag/0.5Cu
- ② SOLDER BALLS WILL NOT BE PERFECT SPHERICAL SHAPE DUE TO REFLOW ATTACHMENT.
- ③ MATED HEIGHT EFFECTED BY CUSTOMERS' PCB PAD SIZE, PLATING, SOLDER REFLOW PROFILE & SOLDER PASTE.
- ④ CONTACTS IN ROWS A,C,E,G,J,K,M,P,R AND T ARE SINGLE BEAM CONTACTS USED AS GROUND PINS.  
(NOTE: CONTACTS IN ROWS J & K ARE TIED TOGETHER [COMMONED])
- ⑤ CONTACTS IN ROWS B,D,F,H,L,N,Q AND S ARE DUAL BEAM CONTACTS, TYPICALLY USED AS SIGNAL PINS.
- ⑥ SPECIFIED POSITIONAL TOLERANCE DEFINES PAD TO PAD LOCATION WITHIN LAND PATTERN. POSITIONAL TOLERANCE OF LAND PATTERN TO FUDICIAL MARKS OR PCB DATUMS SHALL BE DEFINED BY CUSTOMER. FOR RECOMMENDED PRODUCT APPLICATION AND PCB DESIGN DETAILS, SEE DOC. NO. GS-20-016.
- ⑦ FOR PROPER APPLICATION FOLLOW FCI APPLICATION SPECIFICATION GS-20-033 LEADFREE SOLDER BALLS WILL NOT SOLDER PROPERLY IN A LEADED SOLDER PROCESS DUE TO A HIGHER REFLOW TEMPERATURE, LEADFREE PRODUCT IS THEREFORE NOT BACKWARDS COMPATIBLE WITH LEADED OR SOME SOLDERING APPLICATIONS. REFERENCE FCI APPLICATION SPECIFICATION.
- ⑧ THIS PRODUCT MEETS THE EUROPEAN UNION DIRECTIVES AND OTHER COUNTRY REGULATIONS AS DESCRIBED IN GS-22-008 PRODUCT MEETING THIS DIRECTIVE IS IDENTIFIED IN THE LOT CODE NUMBER MARKED ON EACH PART BY HAVING AN "X" IN THE SEVENTH CHARACTER POSITION.



Copyright FCI.

spec ref	*	dr	Bill Lin	2010/02/02	projection 	mm 	size	A4	scale	1:2
tolerance std	TOLERANCES UNLESS OTHERWISE SPECIFIED	eng	Nickor Zuo	2011/05/27			ecn no	ELX-DG-003943-1		
ASME Y14.5		chr	Alex Cao	2011/06/24				rel level	Released	
-		appr	Pei-Ming Zheng	2011/06/27			product family		GIG-Array	
surface	linear		title	GIG-Array		dwg no	10054784		rev	F
-				0.X	±0.30		25mm PLUG ASSY. 296 SIG. POS.			sheet 5 of 5
-	0.XX			±0.10	cat. no.		*	Product - Customer Drw		
-	0.XXX	±0.05	www.fci.com		Product - Customer Drw		sheet 5 of 5			
-	angular	0°	±2°		Product - Customer Drw		sheet 5 of 5			

PrdE File - REV C - 2009-06-09



Компания «ЭлектроПласт» предлагает заключение долгосрочных отношений при поставках импортных электронных компонентов на взаимовыгодных условиях!

Наши преимущества:

- Оперативные поставки широкого спектра электронных компонентов отечественного и импортного производства напрямую от производителей и с крупнейших мировых складов;
- Поставка более 17-ти миллионов наименований электронных компонентов;
- Поставка сложных, дефицитных, либо снятых с производства позиций;
- Оперативные сроки поставки под заказ (от 5 рабочих дней);
- Экспресс доставка в любую точку России;
- Техническая поддержка проекта, помощь в подборе аналогов, поставка прототипов;
- Система менеджмента качества сертифицирована по Международному стандарту ISO 9001;
- Лицензия ФСБ на осуществление работ с использованием сведений, составляющих государственную тайну;
- Поставка специализированных компонентов (Xilinx, Altera, Analog Devices, Intersil, Interpoint, Microsemi, Aeroflex, Peregrine, Syfer, Eurofarad, Texas Instrument, Miteq, Cobham, E2V, MA-COM, Hittite, Mini-Circuits, General Dynamics и др.);

Помимо этого, одним из направлений компании «ЭлектроПласт» является направление «Источники питания». Мы предлагаем Вам помощь Конструкторского отдела:

- Подбор оптимального решения, техническое обоснование при выборе компонента;
- Подбор аналогов;
- Консультации по применению компонента;
- Поставка образцов и прототипов;
- Техническая поддержка проекта;
- Защита от снятия компонента с производства.



#### Как с нами связаться

**Телефон:** 8 (812) 309 58 32 (многоканальный)

**Факс:** 8 (812) 320-02-42

**Электронная почта:** [org@eplast1.ru](mailto:org@eplast1.ru)

**Адрес:** 198099, г. Санкт-Петербург, ул. Калинина, дом 2, корпус 4, литера А.