

# 51488 contactless induce module

51488 is induce module which frequency is 125KHZ, professional used to read EM card and TEMIC card. Output though RS232 also WEIGEN CODE 26.

When use as EM card, is R/O, the information from DATA-OUT PIN will output though DATA0&DATA1.

When use as TEMIC card, is R/O, the information from DATA-OUT PIN will output though DATA0&DATA1.

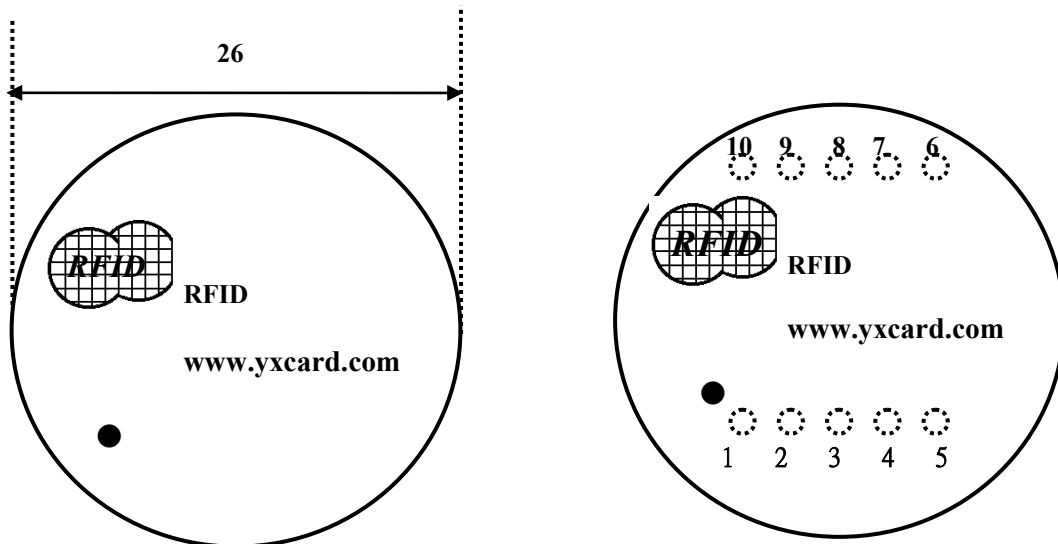
## I. Product specification:

<b>module</b>	51488
<b>size</b>	26(diameter)×8.5(thick) m/m
<b>Operating frequency</b>	AM 125KHZ

## II. Technical parameter:

<b>Operating voltage</b>	VCC=5V
<b>Consumption current</b>	40mA(5V) nominal
<b>Operating temperature</b>	25mA sink/source
<b>Operating temperature</b>	-40°C ~ 85°C
<b>Storage temperature</b>	-40°C ~ 85°C
<b>Storage humidity</b>	5~95% RH

## III. Picture:



Attn: ● means the first PIN

○ means PIN

mm

## IV. Pin definition:

PIN	NAME	I/O	SYMBLE	MIN	TYP	MAN	DESCRIPTION
1	CP	O	Vo-H Vo-L	Vcc-0.2V -	Vcc GND	Vcc+0.2V Vss+0.2V	Low Pulse 140ms

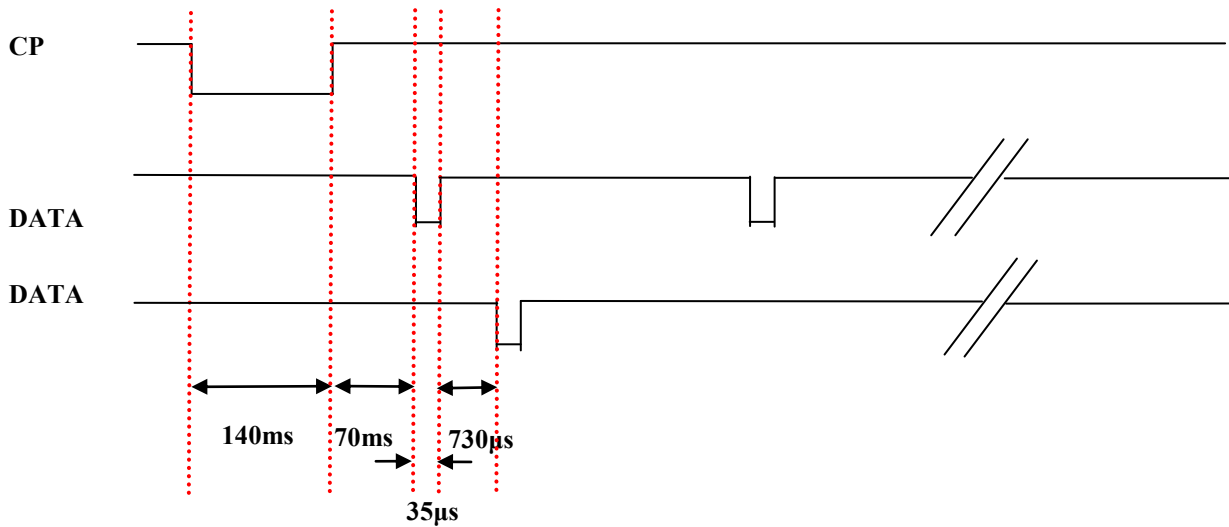
2	CP	O	Vo-H Vo-L	Vcc-0.2V -	Vcc GND	Vcc+0.2V Vss+0.2V	Low Pulse 140ms
3	DATA1	O	Vo-H Vo-L	Vcc-0.2V -	Vcc GND	Vcc+0.2V Vss+0.2V	Digital data output
4	DATA0	O	Vo-H Vo-L	Vcc-0.2V -	Vcc GND	Vcc+0.2V Vss+0.2V	Digital data output
5	WRITE	I					Low active
6	ASCII/WIEGAND	I					HI:ASCII DEFAULT:Wiegand26
7	GLED	O	Vo-H Vo-L	Vcc-0.2V -	Vcc GND	Vcc+0.2V Vss+0.2V	High active
8	RLED	O	Vo-H Vo-L	Vcc-0.2V -	Vcc GND	Vcc+0.2V Vss+0.2V	Low active
9	VCC		Vcc	3.5V-	5V	5.25V	VCC
10	GND						Ground

**V. WEIGEN CODE :**

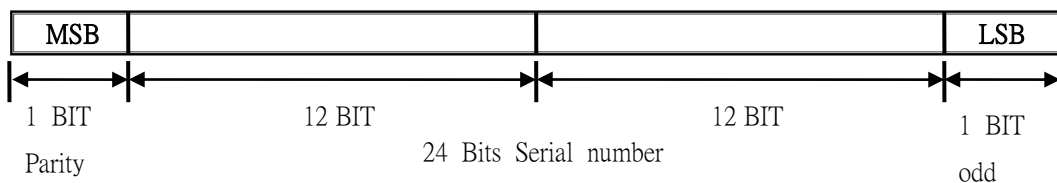
When CARDS came in, CP sends about 140 ms LOW PULSE.

When CARDS came in, CP delivering the signal about 70 ms firstly, and then send D0 & D1 signals.

**1. Time sequence chat**



**2. Output format of data**



- ※ MSB sent first.
- ※ 12Bits of MSB is even parity; 12Bit of LSB is odd. parity

## VI. RS232(ASCII) :

### 1. Output format

a. 9600bps , N , 8 , 2

b. PIN5 : TX through from non-negative direction

c. PIN6 : TX through negative-direction.

d. CHECKSUM : Make all of 10 bytes DATA do XOR calculate.

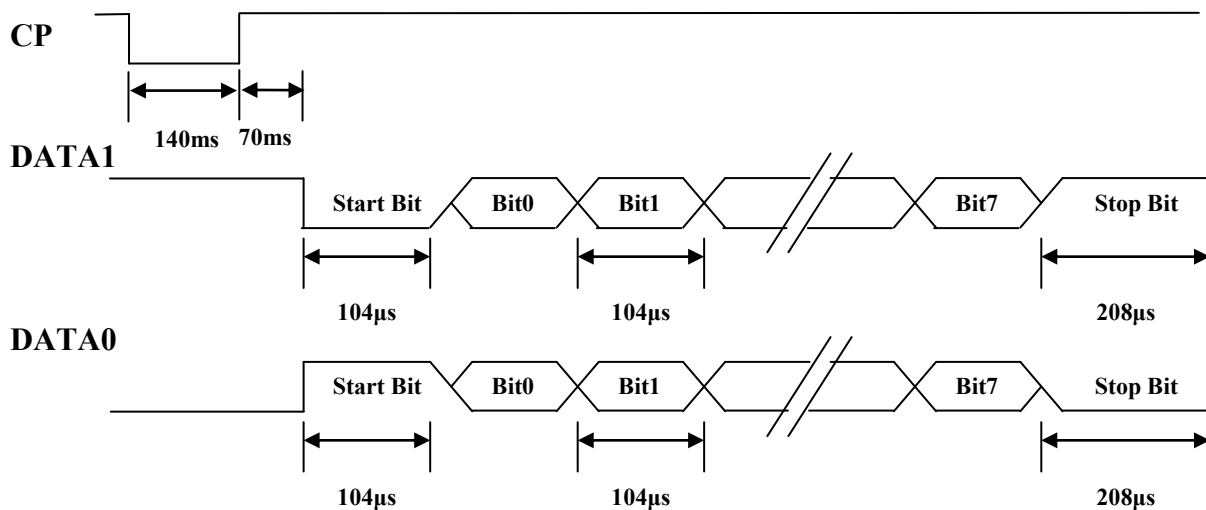
02	10 ASCII Data Characters	Checksum	03
----	--------------------------	----------	----

Example : ID Number: 62E3086CED

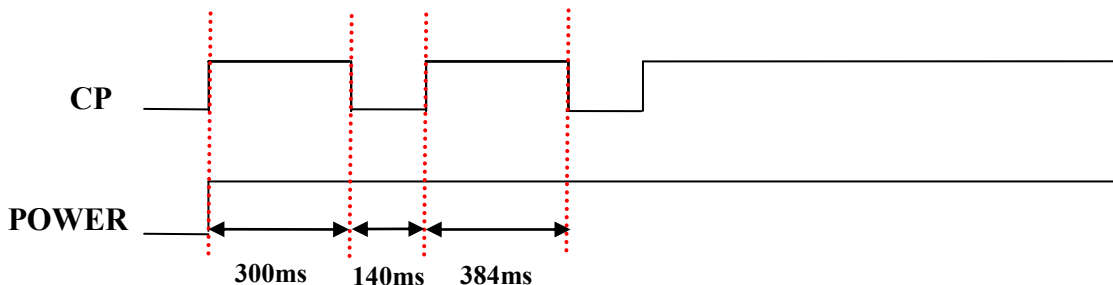
Output data : 36H 、 32H 、 45H 、 33H 、 30H 、 38H 、 36H 、 43H 、 45H 、 44H

Checksum : (62H) XOR (E3H) XOR (08H) XOR (6CH) XOR (EDH)=08H

### 3. Time sequence chat



## VII. Reference :



## VIII. LED:

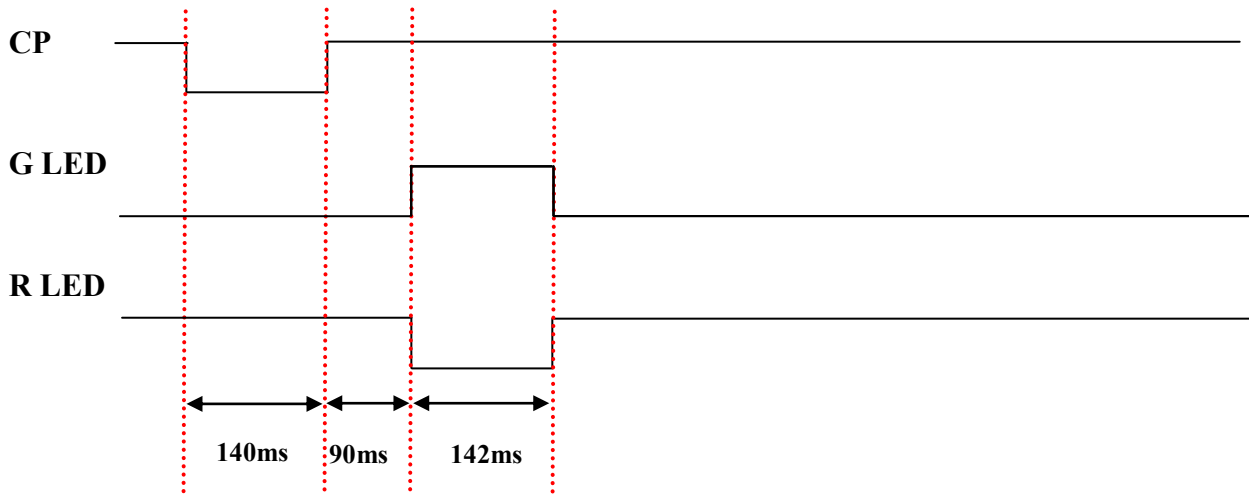
### 1. Material output format

a. When CARDS came in, CP delivering the signal about 90 ms first, and then began to

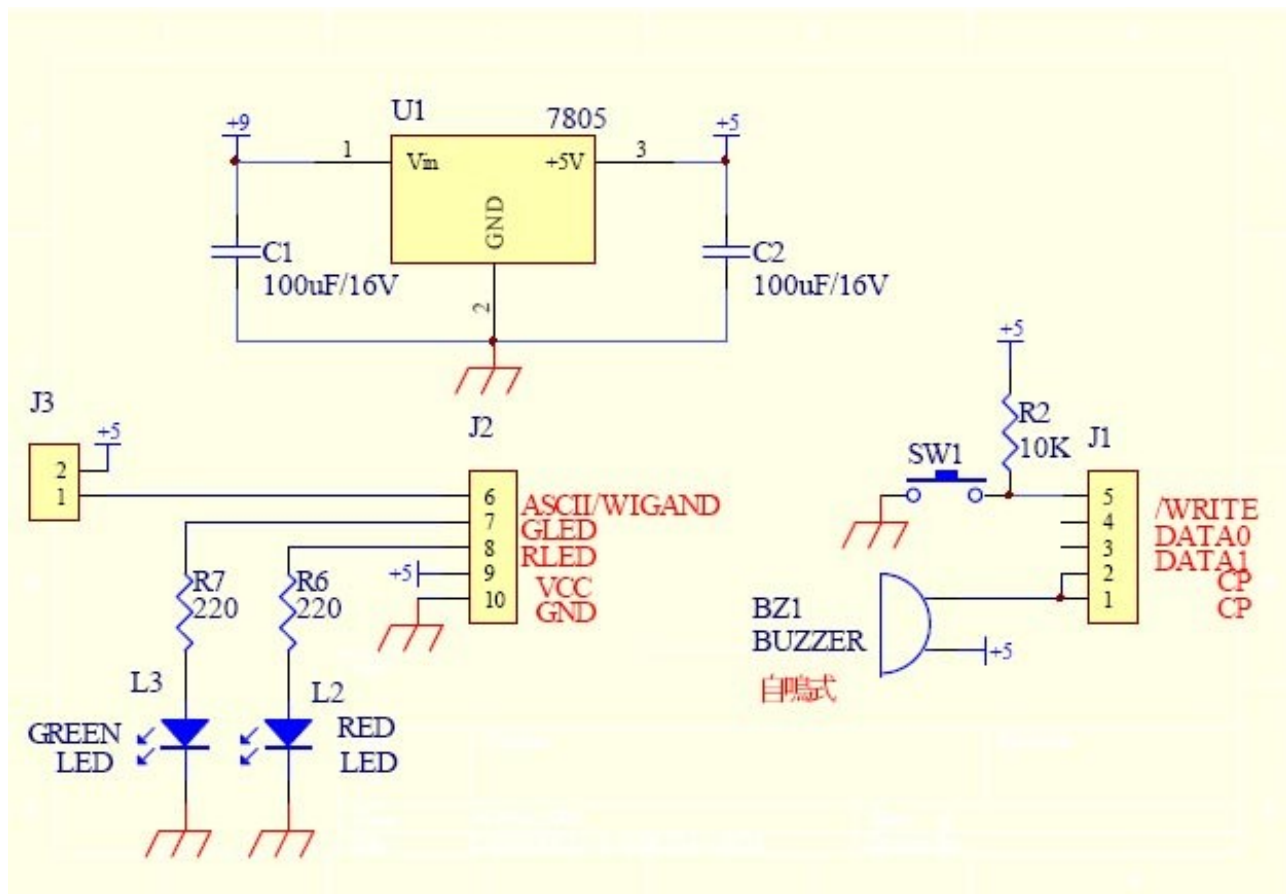
send G LED signals (Normally is LOW)HI PULSE about 142ms

- b. When CARDS came in, CP delivering the signal about 90 ms first, and then began to send R LED signals (Normally is HI)LOW PULSE about 142ms

## 2. Timing diagram



## IX. Reference application route map:



PS: Please pay attention to WRITE PIN wave form when use TEMIC Card.



Компания «ЭлектроПласт» предлагает заключение долгосрочных отношений при поставках импортных электронных компонентов на взаимовыгодных условиях!

Наши преимущества:

- Оперативные поставки широкого спектра электронных компонентов отечественного и импортного производства напрямую от производителей и с крупнейших мировых складов;
- Поставка более 17-ти миллионов наименований электронных компонентов;
- Поставка сложных, дефицитных, либо снятых с производства позиций;
- Оперативные сроки поставки под заказ (от 5 рабочих дней);
- Экспресс доставка в любую точку России;
- Техническая поддержка проекта, помощь в подборе аналогов, поставка прототипов;
- Система менеджмента качества сертифицирована по Международному стандарту ISO 9001;
- Лицензия ФСБ на осуществление работ с использованием сведений, составляющих государственную тайну;
- Поставка специализированных компонентов (Xilinx, Altera, Analog Devices, Intersil, Interpoint, Microsemi, Aeroflex, Peregrine, Syfer, Eurofarad, Texas Instrument, Miteq, Cobham, E2V, MA-COM, Hittite, Mini-Circuits, General Dynamics и др.);

Помимо этого, одним из направлений компании «ЭлектроПласт» является направление «Источники питания». Мы предлагаем Вам помощь Конструкторского отдела:

- Подбор оптимального решения, техническое обоснование при выборе компонента;
- Подбор аналогов;
- Консультации по применению компонента;
- Поставка образцов и прототипов;
- Техническая поддержка проекта;
- Защита от снятия компонента с производства.



#### Как с нами связаться

**Телефон:** 8 (812) 309 58 32 (многоканальный)

**Факс:** 8 (812) 320-02-42

**Электронная почта:** [org@eplast1.ru](mailto:org@eplast1.ru)

**Адрес:** 198099, г. Санкт-Петербург, ул. Калинина, дом 2, корпус 4, литера А.