

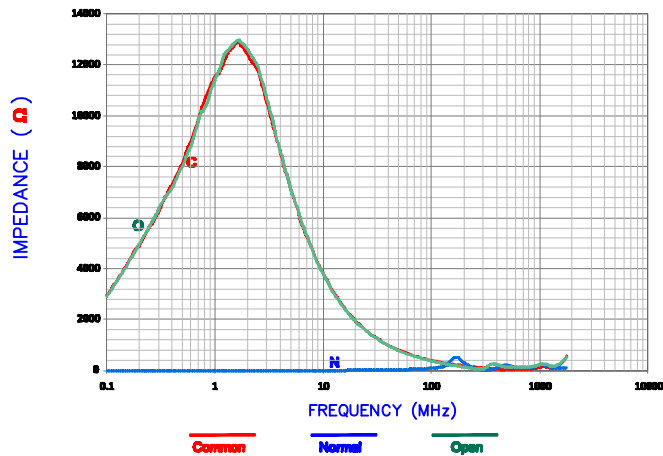
CM2824B103R-10

PHYSICAL DIMENSIONS:

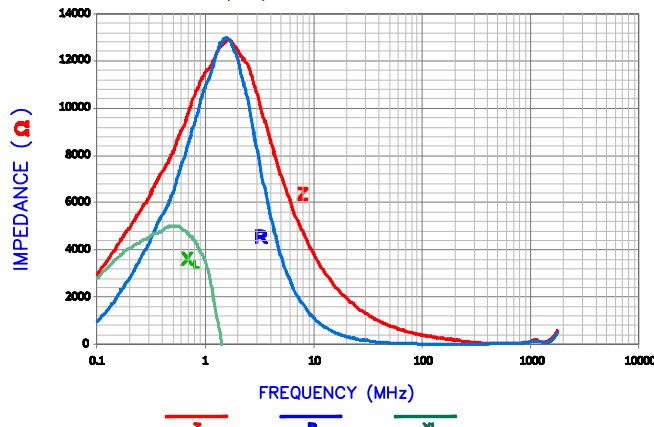
A	7.50 [.295]	MAX.
A1	9.00 [.354]	+ 0.40 [.016]
B	5.50 [.217]	MAX.
C	3.80 [.150]	MAX.
C1	4.90 [.193]	MAX
D	2.54 [.100]	+ 0.10 [.004]
T1	1.75 [.069]	TYP.
T2	0.50 [.020]	+ 0.10 [.004]
T3	0.30 [.012]	+ 0.10 [.004]

WEIGHT/1000 0.28 kgs [.62 Lbs]

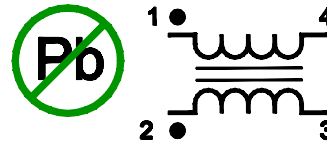
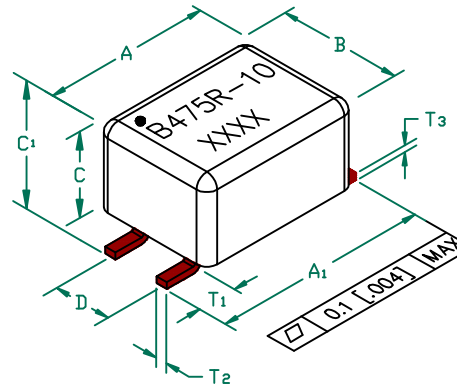
Z vs. FREQUENCY (C,N,O)



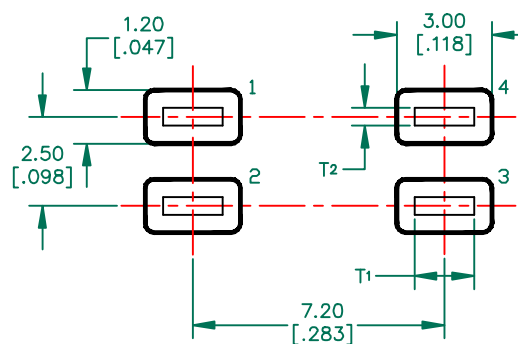
Z, R, XL vs. FREQUENCY



UNCONTROLLED DOCUMENT



LAND PATTERNS FOR REFLOW SOLDERING



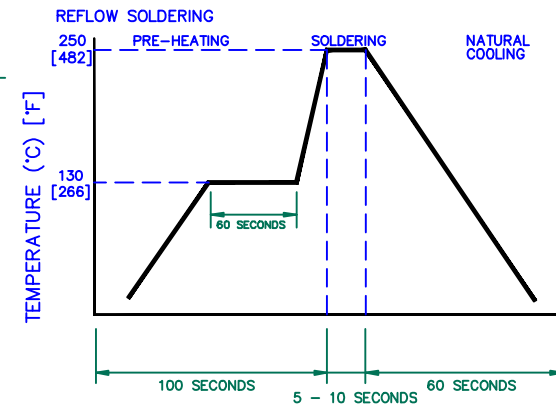
ELECTRICAL SPECIFICATION @ 25°C
OPERATING TEMPERATURE RANGE: -40°C TO +100°C

PARAMETER SYMBOL	REQUIREMENTS		
	MIN	TYP	MAX
Z SPEC @ 1 MHz	7,500	10,000	
DCR (Ω)			1.30
RATED CURRENT (mA)			200
RATED VOLTAGE (Vdc)			80

NOTES: UNLESS OTHERWISE SPECIFIED

1. TAPED AND REELED ON 13" REELS, 1500 PCS/REEL.
2. OPEN BOTTOM CONSTRUCTION.
3. COMPONENTS SHOULD BE ADEQUATELY PREHEATED BEFORE SOLDERING.

RECOMMENDED SOLDERING CONDITIONS



DIMENSIONS ARE IN mm [INCHES].

G	ADD RATING VOLTAGE	07/25/13	QIU	This print is the property of Laird Tech. and is loaned in confidence subject to return upon request and with the understanding that no copies shall be made without the written consent of Laird Tech. All rights to design or invention are reserved.			
F	CHANGE OPERATING TEMPERATURE FROM 0~100°C	12/17/12	QIU				
E	CHANGE OPERATING TEMPERATURE AND REMOVE INPEDANCE UPPER SPEC	01/29/10	JUN				
D	CHANGE CURVE	11/03/09	JUN				
C	UPDATE COMPANY LOGO	05/01/09	JRK				
B	CHANGE CURRENT RATING FROM 400 mA	02/19/07	JRK	PROJECT/PART NUMBER: CM2824B103R-10	REV G	PART TYPE: COMMON MODE CHOKES	DRAWN BY: JRK
A	ORIGINAL DRAFT	05/16/06	JRK	DATE: 05/16/06	SCALE: NTS	SHEET: 1 of 1	
REV	DESCRIPTION	DATE	INT	CAD # CM2824B103R-10-G	TOOL # -		

RoHS



Компания «ЭлектроПласт» предлагает заключение долгосрочных отношений при поставках импортных электронных компонентов на взаимовыгодных условиях!

Наши преимущества:

- Оперативные поставки широкого спектра электронных компонентов отечественного и импортного производства напрямую от производителей и с крупнейших мировых складов;
- Поставка более 17-ти миллионов наименований электронных компонентов;
- Поставка сложных, дефицитных, либо снятых с производства позиций;
- Оперативные сроки поставки под заказ (от 5 рабочих дней);
- Экспресс доставка в любую точку России;
- Техническая поддержка проекта, помощь в подборе аналогов, поставка прототипов;
- Система менеджмента качества сертифицирована по Международному стандарту ISO 9001;
- Лицензия ФСБ на осуществление работ с использованием сведений, составляющих государственную тайну;
- Поставка специализированных компонентов (Xilinx, Altera, Analog Devices, Intersil, Interpoint, Microsemi, Aeroflex, Peregrine, Syfer, Eurofarad, Texas Instrument, Miteq, Cobham, E2V, MA-COM, Hittite, Mini-Circuits, General Dynamics и др.);

Помимо этого, одним из направлений компании «ЭлектроПласт» является направление «Источники питания». Мы предлагаем Вам помощь Конструкторского отдела:

- Подбор оптимального решения, техническое обоснование при выборе компонента;
- Подбор аналогов;
- Консультации по применению компонента;
- Поставка образцов и прототипов;
- Техническая поддержка проекта;
- Защита от снятия компонента с производства.



Как с нами связаться

Телефон: 8 (812) 309 58 32 (многоканальный)

Факс: 8 (812) 320-02-42

Электронная почта: org@eplast1.ru

Адрес: 198099, г. Санкт-Петербург, ул. Калинина, дом 2, корпус 4, литера А.