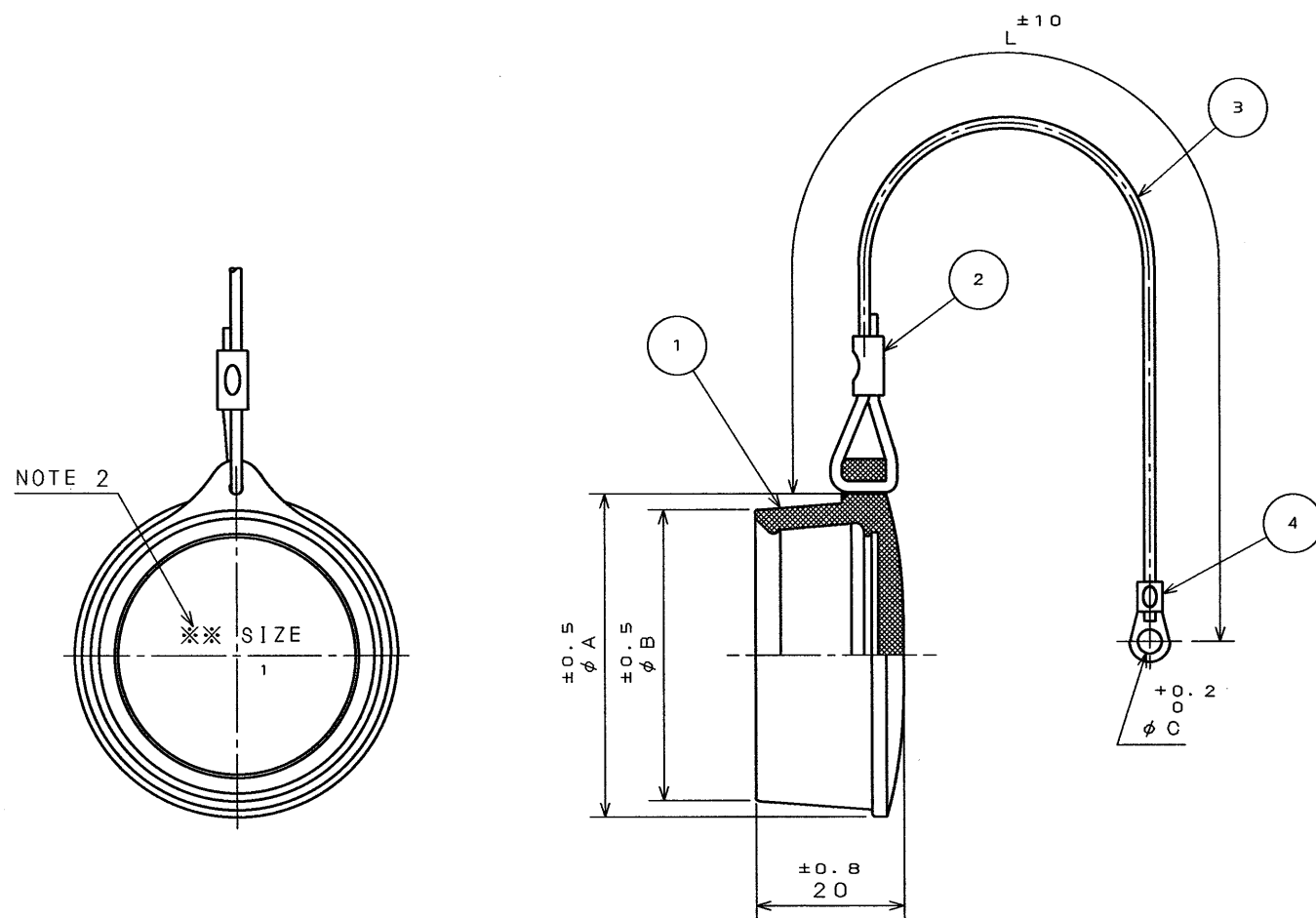


SJ025936-E

DWG. NO.

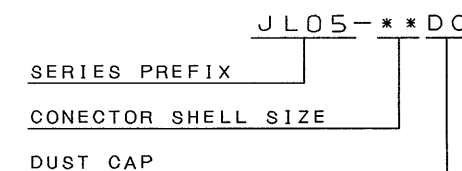
| SYM. | DCN NO. | DESCRIPTION | DATE | DRAWN | CHECKED | APP'D | APP'D |
|------|---------|-------------|------|-------|---------|-------|-------|
| | | | | | | | |
| | | | | | | | |
| | | | | | | | |



TABLE

| PART NUMBER | φA±0.5 | φB±0.5 | φC ^{+0.0} _{-0.2} | L±10 |
|-------------|--------|--------|------------------------------------|------|
| JL05-18DC | 37.5 | 33.1 | 3.2 | 80 |
| JL05-20DC | 42.6 | 38.2 | 3.2 | 100 |
| JL05-22DC | 43.8 | 39.4 | 3.2 | 110 |
| JL05-24DC | 47 | 42.6 | 4.3 | 130 |
| JL05-28DC | 53.3 | 49 | 4.3 | 150 |

DESIGNATION



NOTE 1. THIS IS A RECEPACLE COVER.
NOTE 2. A CONECTOR SHELL SIZE IS AS INDICATED.

| ITEM | DESCRIPTION | Q'TY | MATERIAL | FINISH | REMARKS |
|------|-------------------------|------|------------------|-------------|-------------|
| 4 | CLIMP-TYPE TERMINAL LUG | 1 | COPPER ALLOY | TIN PLATING | |
| 3 | ROPE | 1 | SYNTHETIC RESIN | | COLOR:BLACK |
| 2 | CLIMP-TYPE SLEEVE | 1 | COPPER ALLOY | TIN PLATING | |
| 1 | DUST CAP | 1 | SYNTHETIC RUBBER | | COLOR:BLACK |

DIMENSIONS ARE IN MILLIMETERS
TOLERANCES ON: (INCHES)

| DIMENSION | ANGLES |
|-----------|---------------|
| . ± | X° ± |
| .X ± | X°X' ± |
| .XX ± | CONCENTRICITY |
| .XXX ± | WITHIN T.I.R. |

| | | | |
|--------------------|----------------------|----------------------------------------------|-------------------------------------------------|
| REFERENCE DOCUMENT | DATE 14. Mar. '95 | SCALE 1:1 | WT. |
| MATERIAL | DRAWN S. NANO | TITLE JL05-***DC (PROTECTIVE DUST CAP) | <p>MUSASHINO, AKISHIMA-SHI TOKYO, JAPAN</p> |
| TREATMENT | CHECKED T. MOKITA | SERIES JL05 | |
| FINISH | APP'D M. Takagi | APP'D | DWG. NO. SJ025936-E |

DCF-C-143



CSP-95-100-50927

SIZE A3



Компания «ЭлектроПласт» предлагает заключение долгосрочных отношений при поставках импортных электронных компонентов на взаимовыгодных условиях!

Наши преимущества:

- Оперативные поставки широкого спектра электронных компонентов отечественного и импортного производства напрямую от производителей и с крупнейших мировых складов;
- Поставка более 17-ти миллионов наименований электронных компонентов;
- Поставка сложных, дефицитных, либо снятых с производства позиций;
- Оперативные сроки поставки под заказ (от 5 рабочих дней);
- Экспресс доставка в любую точку России;
- Техническая поддержка проекта, помощь в подборе аналогов, поставка прототипов;
- Система менеджмента качества сертифицирована по Международному стандарту ISO 9001;
- Лицензия ФСБ на осуществление работ с использованием сведений, составляющих государственную тайну;
- Поставка специализированных компонентов (Xilinx, Altera, Analog Devices, Intersil, Interpoint, Microsemi, Aeroflex, Peregrine, Syfer, Eurofarad, Texas Instrument, Miteq, Cobham, E2V, MA-COM, Hittite, Mini-Circuits, General Dynamics и др.);

Помимо этого, одним из направлений компании «ЭлектроПласт» является направление «Источники питания». Мы предлагаем Вам помощь Конструкторского отдела:

- Подбор оптимального решения, техническое обоснование при выборе компонента;
- Подбор аналогов;
- Консультации по применению компонента;
- Поставка образцов и прототипов;
- Техническая поддержка проекта;
- Защита от снятия компонента с производства.



Как с нами связаться

Телефон: 8 (812) 309 58 32 (многоканальный)

Факс: 8 (812) 320-02-42

Электронная почта: org@eplast1.ru

Адрес: 198099, г. Санкт-Петербург, ул. Калинина, дом 2, корпус 4, литера А.