

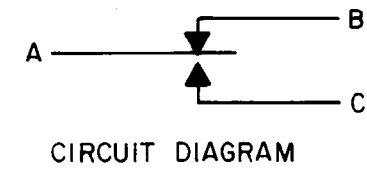
MICRO SWITCH

FREEPORT, ILLINOIS U.S.A.
A DIVISION OF HONEYWELL

FED. MFG. CODE 91929

SWITCH - ENCLOSED

CATALOG LISTING
21EN322-RB



21EN322-RB

M

DRAWING NUMBER

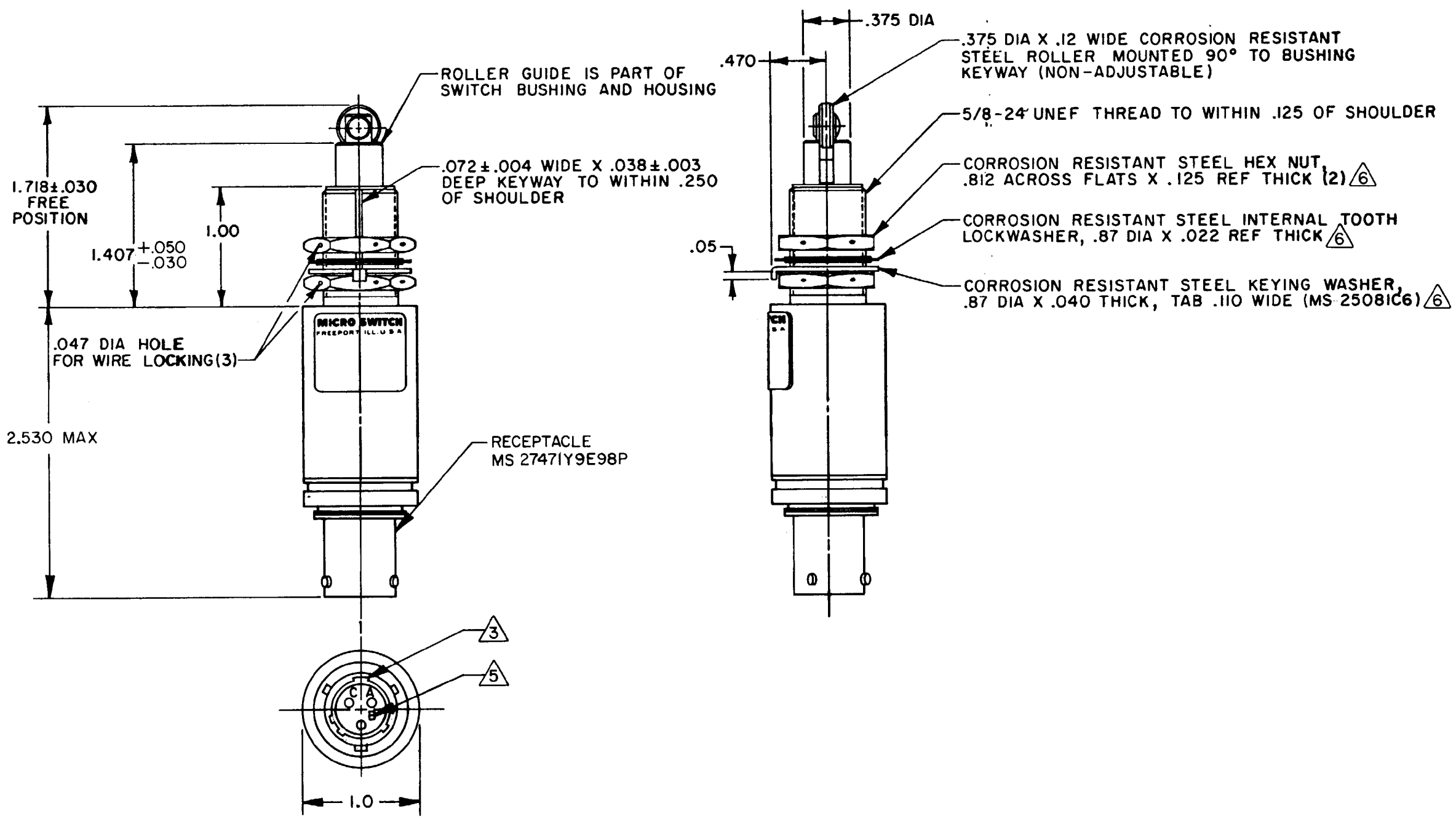
ISSUE 10

RELEASE NO. PR-7984-T REPLACES

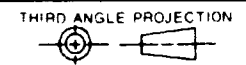
CHECK

REVISIONS

A	REINST PR-7984-T	J A P 30 JUL 79	CMH	16 JUN 08
B	CO-47873 PART 4	R J H 16 AUG 80	CMH	16 JUN 08
C	0053655	J A P 14 SEPT 83	CMH	16 JUN 08
D	CO 77228	WES 22 DEC 93	CMH	16 JUN 08
E	0006683	TCC-AP 30 AUG 04	CMH	16 JUN 08
F	0040772	VSY 16 JUN 08	CMH	16 JUN 08



THIS DRAWING COVERS A PROPRIETARY ITEM AND IS THE PROPERTY OF MICRO SWITCH, A DIVISION OF HONEYWELL. THIS DRAWING IS NOT TO BE COPIED OR USED WITHOUT THE APPROVAL OF MICRO SWITCH.



SCALE FULL

DO NOT SCALE PRINT

TOLERANCES
APPLY TO DESIGN UNITS. CONVERSIONS ARE ONLY FOR REFERENCE UNLESS NOTED. TOLERANCES ARE 2

DIM.	TOL.	DIM.	TOL.
IN	1/64	IN	
MM	0.015	MM	0.05
ONE PLACE	X	TWO PLACES	X, XX
TWO PLACES	X, XX	THREE PLACES	X, XX, XXX
ANGLES			

SI METRIC US CUSTOMARY

RAW MATERIAL-COMMERCIAL STANDARD
MICRO SWITCH STANDARDS APPLY
DIMENSIONS ARE TO BE MET BEFORE
PROTECTIVE COATINGS ARE APPLIED

WEIGHT 7 OZ MAX

CHARACTERISTICS	
OPERATING FORCE	6-12 LB
FULL OVERTRAVEL FORCE	30 LB MAX
RELEASE FORCE	4 LB MIN
PRETRAVEL	.040 MAX
DIFFERENTIAL TRAVEL	.010 MAX
OVERTRAVEL	.250 MIN

ELECTRICAL DATA		
CONTACT ARRANGEMENT		
S P D T		
28 VDC		
LOAD	SEA LEVEL	50,000 FT.
RES	4	4
IND	2	2
MOTOR	4	

- NOTES
- 1 - CORROSION RESISTANT STEEL ENCLOSURE AND RECEPTACLE
 - 2 - SWITCH SEALED PER MIL-PRF-8805 SYMBOL 4
 - ⚠ 3 - RECEPTACLE POLARIZING KEY POSITION
 - 4 - CIRCUIT IDENTIFICATION AND CATALOG LISTING ARE SHOWN ON NAMEPLATE
 - ⚠ 5 - PIN LETTERS SHOWN FOR REFERENCE ONLY. THEY DO NOT NECESSARILY APPEAR ON RECEPTACLE
 - ⚠ 6 - HARDWARE MAY BE PACKAGED UNASSEMBLED PER MIL-PRF-8805

FO-92851-A

DRAWN J A P 30 JUL 79

CHECK

CMH 16 JUN 08

CHECK

CMH 16 JUN 08



Компания «ЭлектроПласт» предлагает заключение долгосрочных отношений при поставках импортных электронных компонентов на взаимовыгодных условиях!

Наши преимущества:

- Оперативные поставки широкого спектра электронных компонентов отечественного и импортного производства напрямую от производителей и с крупнейших мировых складов;
- Поставка более 17-ти миллионов наименований электронных компонентов;
- Поставка сложных, дефицитных, либо снятых с производства позиций;
- Оперативные сроки поставки под заказ (от 5 рабочих дней);
- Экспресс доставка в любую точку России;
- Техническая поддержка проекта, помощь в подборе аналогов, поставка прототипов;
- Система менеджмента качества сертифицирована по Международному стандарту ISO 9001;
- Лицензия ФСБ на осуществление работ с использованием сведений, составляющих государственную тайну;
- Поставка специализированных компонентов (Xilinx, Altera, Analog Devices, Intersil, Interpoint, Microsemi, Aeroflex, Peregrine, Syfer, Eurofarad, Texas Instrument, Miteq, Cobham, E2V, MA-COM, Hittite, Mini-Circuits, General Dynamics и др.);

Помимо этого, одним из направлений компании «ЭлектроПласт» является направление «Источники питания». Мы предлагаем Вам помощь Конструкторского отдела:

- Подбор оптимального решения, техническое обоснование при выборе компонента;
- Подбор аналогов;
- Консультации по применению компонента;
- Поставка образцов и прототипов;
- Техническая поддержка проекта;
- Защита от снятия компонента с производства.



Как с нами связаться

Телефон: 8 (812) 309 58 32 (многоканальный)

Факс: 8 (812) 320-02-42

Электронная почта: org@eplast1.ru

Адрес: 198099, г. Санкт-Петербург, ул. Калинина, дом 2, корпус 4, литера А.