

## Control box - FL RUGGED BOX - 2701204

Please be informed that the data shown in this PDF Document is generated from our Online Catalog. Please find the complete data in the user's documentation. Our General Terms of Use for Downloads are valid (<http://download.phoenixcontact.com>)



Control box for rugged construction of wireless systems for industrial applications, IP65, 25 x 18 x 13 cm, polycarbonate material, gray, drilled, including DIN rail, plugs, and screw connections, without devices



### Key commercial data

Packing unit	1 PCE
Weight per Piece (excluding packing)	1280.0 GRM
Custom tariff number	85472000
Country of origin	Germany

### Technical data

#### Dimensions

Width	174 mm
Height	254 mm
Depth	137 mm

#### Ambient conditions

Degree of protection	IP66
----------------------	------

Wireless set	Control box (with bore holes incl. sealing plugs, screw connections, and DIN rail)
--------------	--

#### General

Housing material	polycarbonate
------------------	---------------

### Classifications

#### eCl@ss

eCl@ss 4.0	27240409
eCl@ss 4.1	27240409

## Control box - FL RUGGED BOX - 2701204

### Classifications

#### eCl@ss

eCl@ss 5.0	27242215
eCl@ss 5.1	27242208
eCl@ss 6.0	27242208
eCl@ss 7.0	27242208
eCl@ss 8.0	27242208

#### ETIM

ETIM 3.0	EC001423
ETIM 4.0	EC001423
ETIM 5.0	EC001423

#### UNSPSC

UNSPSC 6.01	43172710
UNSPSC 7.0901	43223108
UNSPSC 11	43172710
UNSPSC 12.01	43223108
UNSPSC 13.2	43223108

### Accessories

#### Accessories

#### Mounting material

Mounting material - FL RUGGED BOX POLE SET - 2701205



Set for mast mounting of the FL RUGGED BOX housing, incl. screw clamps for masts up to 89 mm #

#### WLAN Ethernet device

Wireless module - FL WLAN 5100 - 2700718

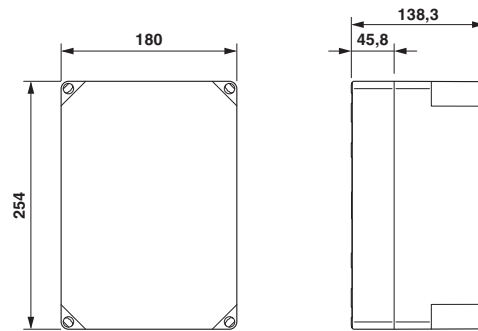


WLAN access point, client, WLAN 802.11 a, b, g, n, frequency 2.4 GHz, 5 GHz, IP20, connections: Combicon for 10 ... 36 V DC, 2x RJ45 for LAN, central cluster management, WBM, 802.11i: WPA2, WPA-PSK, TKIP, AES, connections for 3 antennas (MIMO technology)

## Control box - FL RUGGED BOX - 2701204

### Drawings

Dimensioned drawing





Компания «ЭлектроПласт» предлагает заключение долгосрочных отношений при поставках импортных электронных компонентов на взаимовыгодных условиях!

Наши преимущества:

- Оперативные поставки широкого спектра электронных компонентов отечественного и импортного производства напрямую от производителей и с крупнейших мировых складов;
- Поставка более 17-ти миллионов наименований электронных компонентов;
- Поставка сложных, дефицитных, либо снятых с производства позиций;
- Оперативные сроки поставки под заказ (от 5 рабочих дней);
- Экспресс доставка в любую точку России;
- Техническая поддержка проекта, помощь в подборе аналогов, поставка прототипов;
- Система менеджмента качества сертифицирована по Международному стандарту ISO 9001;
- Лицензия ФСБ на осуществление работ с использованием сведений, составляющих государственную тайну;
- Поставка специализированных компонентов (Xilinx, Altera, Analog Devices, Intersil, Interpoint, Microsemi, Aeroflex, Peregrine, Syfer, Eurofarad, Texas Instrument, Miteq, Cobham, E2V, MA-COM, Hittite, Mini-Circuits, General Dynamics и др.);

Помимо этого, одним из направлений компании «ЭлектроПласт» является направление «Источники питания». Мы предлагаем Вам помощь Конструкторского отдела:

- Подбор оптимального решения, техническое обоснование при выборе компонента;
- Подбор аналогов;
- Консультации по применению компонента;
- Поставка образцов и прототипов;
- Техническая поддержка проекта;
- Защита от снятия компонента с производства.



#### Как с нами связаться

**Телефон:** 8 (812) 309 58 32 (многоканальный)

**Факс:** 8 (812) 320-02-42

**Электронная почта:** [org@eplast1.ru](mailto:org@eplast1.ru)

**Адрес:** 198099, г. Санкт-Петербург, ул. Калинина, дом 2, корпус 4, литера А.