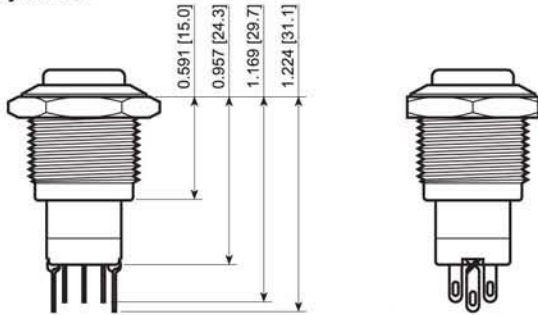




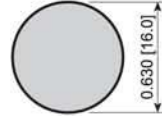
## Long Body Version



## Short Body Version

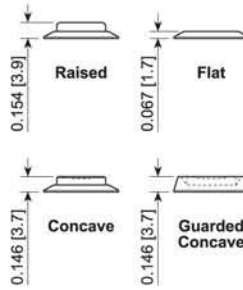


## Suggested Panel Cutout

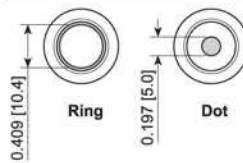


Maximum Panel Thickness:  
 Long Body: 0.551 [14.0]  
 Short Body: 0.394 [10.0]

## Actuator Options



## Illumination Options



## FEATURES:

- Vandal and Water Resistant
- Many Function, Illumination, and Materials
- Long Life Expectancy

## SPECIFICATIONS:

**RATING:** 2A 48VDC  
**ILLUMINATION BASE RATING:**  
 Red, Yellow, and Orange: 20mA 1.8V  
 Blue, Green, and White: 20mA 2.8V  
**TEMPERATURE:** -20°C to 55°C  
**ELECTRICAL LIFE:** 50,000 Cycles  
**CONTACT RESISTANCE:** 50mΩ Max. at 1A 12VDC  
**INSULATION RESISTANCE:** 1,000MΩ Min.  
**DIELECTRIC STRENGTH:** 2,000VAC for 1 Minute  
**INGRESS PROTECTION:** IP40 / IP67

## MATERIALS:

**BUSHING:** Gold Plated Brass  
 Nickel Plated Brass  
 Stainless Steel  
 Aluminum  
**ACTUATOR:** Gold Plated Brass  
 Nickel Plated Brass  
 Stainless Steel  
 Aluminum  
**BASE:** Polybutylene Terephthalate, UL94 V-2  
 Polycarbonate, UL94 V-2  
**INNER ASSEMBLY:** Polyoxymethylene, UL94 HB  
 Polycarbonate, UL94 V-2  
 Brass  
**SPRING:** Phosphor Bronze  
**MOBILE CONTACT:** Phosphor Bronze  
**CONTACT:** Nickel-Silver  
**TERMINALS:** Silver Plated Brass  
**HARDWARE:** Nickel Plated Brass

## EXAMPLE PART NUMBERS:

- PV3F230NN 1P On-On  
Flat Actuator, Nickel Plated Finish
- PV3F230SS 1P On-On  
Flat Actuator, Stainless Steel Body
- PV3F2B0NN 1P On-(On)  
Flat Actuator, Nickel Plated Finish
- PV3F2B0SS 1P On-(On)  
Flat Actuator, Stainless Steel Body
- PV3F2G0NN 2P On-On  
Flat Actuator, Nickel Plated Finish
- PV3F2G0NN-214 2P On-On  
Flat Actuator, Red Dot Illum., Nickel Plated
- PV3F2G0NN-314 2P On-On  
Flat Actuator, Red Ring Illum., Nickel Plated
- PV3F2G0SS 2P On-On  
Flat Actuator, Stainless Steel Body
- PV3F2H0NN 2P On-(On)  
Flat Actuator, Nickel Plated Finish
- PV3F2H0NN-214 2P On-(On)  
Flat Actuator, Red Dot Illum., Nickel Plated
- PV3F2H0NN-314 2P On-(On)  
Flat Actuator, Red Ring Illum., Nickel Plated
- PV3F2H0SS 2P On-(On)  
Flat Actuator, Stainless Steel Body
- PV3H230NN 1P On-On  
High Actuator, Nickel Plated Finish
- PV3H2B0NN 1P On-(On)  
High Actuator, Nickel Plated Finish
- PV3H2B0SS 1P On-(On)  
High Actuator, Stainless Steel Finish
- PV3H2G0NN 2P On-On  
High Actuator, Nickel Plated Finish
- PV3H2G0NN-214 2P On-On  
High Actuator, Red Dot Illum., Nickel Plated
- PV3H2G0NN-314 2P On-On  
High Actuator, Red Ring Illum., Nickel Plated
- PV3H2H0NN 2P On-(On)  
High Actuator, Nickel Plated Finish



PV3H2G0NN-344



PV3H2B0NN

Series	Actuator Options	Terminal	Function	Rating	Body Finish	Actuator Finish	Contact Material	Lens Style	Lens Color	Illumination Voltage
□ □ □ □ □	□ □ □ □ □	□ □ □ □ □	□ □ □ □ □	□ □ □ □ □	□ □ □ □ □	□ □ □ □ □	□ □ □ □ □	□ □ □ □ □	□ □ □ □ □	□ □ □ □ □
Non-Waterproof Versions: PV3 - Long Body PV3S - Short Body (*)	F - Flat H - High C - Concave G - Guarded Concave	2 - Solder	1 Pole: B - On-(On)  2 Pole: H - On-(On)	0 - 2A 48VDC	1 - Black G - Gold N - Nickel B - Brushed Stainless S - Polished Stainless	1 - Black 2 - White 7 - Blue 8 - Green 9 - Red G - Gold N - Nickel B - Brushed Stainless S - Polished Stainless	None - Silver G - Gold	2 - Dot 3 - Ring	0 - White 1 - Red 2 - Orange 3 - Green 4 - Blue 5 - Yellow	1 - Base Voltage 3 - 6V 4 - 12V 5 - 24V 6 - 125V 7 - 250V

Include Illumination Options on Illuminated Switches Only

Notes:  
 \* = Not available with illumination options.  
 Additional material, illumination, and marking options are available. Please ask your sales person.





Компания «ЭлектроПласт» предлагает заключение долгосрочных отношений при поставках импортных электронных компонентов на взаимовыгодных условиях!

Наши преимущества:

- Оперативные поставки широкого спектра электронных компонентов отечественного и импортного производства напрямую от производителей и с крупнейших мировых складов;
- Поставка более 17-ти миллионов наименований электронных компонентов;
- Поставка сложных, дефицитных, либо снятых с производства позиций;
- Оперативные сроки поставки под заказ (от 5 рабочих дней);
- Экспресс доставка в любую точку России;
- Техническая поддержка проекта, помощь в подборе аналогов, поставка прототипов;
- Система менеджмента качества сертифицирована по Международному стандарту ISO 9001;
- Лицензия ФСБ на осуществление работ с использованием сведений, составляющих государственную тайну;
- Поставка специализированных компонентов (Xilinx, Altera, Analog Devices, Intersil, Interpoint, Microsemi, Aeroflex, Peregrine, Syfer, Eurofarad, Texas Instrument, Miteq, Cobham, E2V, MA-COM, Hittite, Mini-Circuits, General Dynamics и др.);

Помимо этого, одним из направлений компании «ЭлектроПласт» является направление «Источники питания». Мы предлагаем Вам помощь Конструкторского отдела:

- Подбор оптимального решения, техническое обоснование при выборе компонента;
- Подбор аналогов;
- Консультации по применению компонента;
- Поставка образцов и прототипов;
- Техническая поддержка проекта;
- Защита от снятия компонента с производства.



#### Как с нами связаться

**Телефон:** 8 (812) 309 58 32 (многоканальный)

**Факс:** 8 (812) 320-02-42

**Электронная почта:** [org@eplast1.ru](mailto:org@eplast1.ru)

**Адрес:** 198099, г. Санкт-Петербург, ул. Калинина, дом 2, корпус 4, литера А.