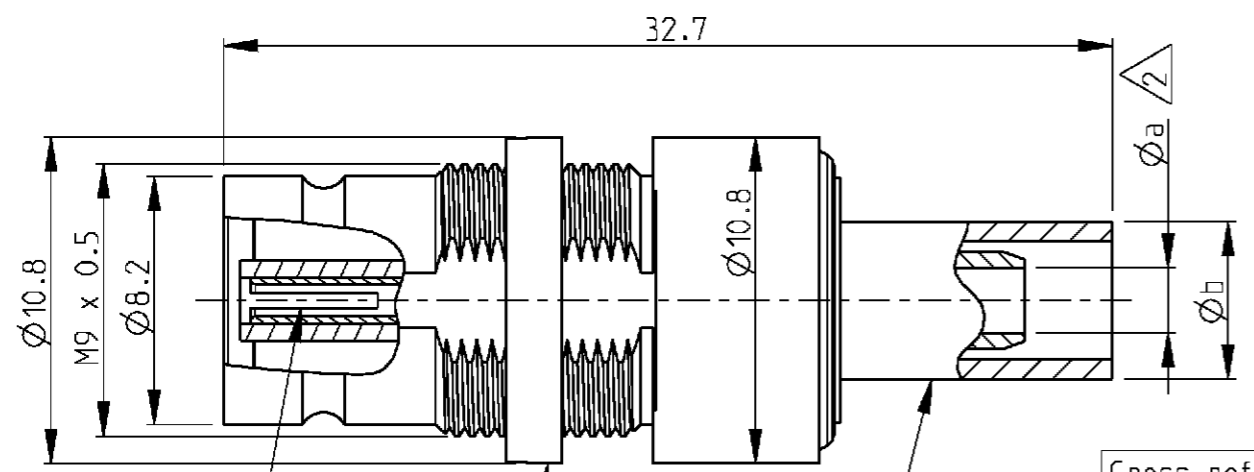


THIS DRAWING IS UNPUBLISHED. RELEASED FOR PUBLICATION 2000
 © COPYRIGHT 2000 BY TYCO ELECTRONICS CORPORATION. ALL RIGHTS RESERVED.

LOC	DIST	REVISIONS				
P	LTR	DESCRIPTION	DATE	DWN	APVD	
GW	-	A	-	5APR2001	BL	KM
		A1	REVISED PER ECO-09-026495	30NOV09	KK	AEG



Cross reference table									
Old part number	Tyco part number	Description	Material	Plating	Cable type	Appl spec	Øa	Øb	
V23612-D609-G32	2-1393672-0	Outer conductor	Brass	1 µm Au min in contact area	TR-SP 109	114-71029	3.8	8.2	
		Center conductor	CuBe	1 µm Au min in contact area					
		Dielectric	PEEK/PC	-					
V23612-C609-G69	1-1393672-9	Outer conductor	Brass	1 µm Au min in contact area	TR-SP 119	114-71029	2.95	8.18	
		Center conductor	CuBe	1 µm Au min in contact area					
		Dielectric	PEEK/PC	-					
V23612-C609-G34A	1-1393672-8	Outer conductor	Brass	1 µm Au min in contact area	TR-SP 127 TR-SP 128	114-71029	2.35	6.4	
		Center conductor	CuBe	1 µm Au min in contact area					
		Dielectric	PEEK/PC	-					
V23612-C609-G34	1-1393672-7	Outer conductor	Brass	1 µm Au min in contact area	TR-SP 127 TR-SP 128	114-71029	2.35	6.4	
		Center conductor	CuBe	1 µm Au min in contact area					
		Dielectric	PEEK/PC	-					
V23612-B602-G76	1-1393672-4	Outer conductor	Brass	1 µm Au min in contact area	02Y (St) CY 0.45/2.0	114-71021	2.15	5.2	
		Center conductor	CuBe	1 µm Au min in contact area					
		Dielectric	PEEK/PC	-					

6 OBSOLETE PARTS: OBSOLETE CIS STREAMLINING PER D.RENAUD/D.SINISI

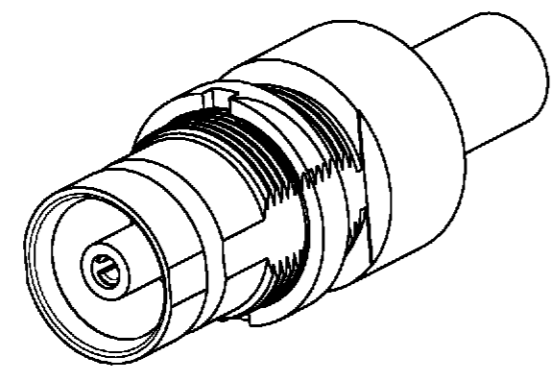
5 Packed in tray

4) Mating face according to DIN 47295/CECC 22240

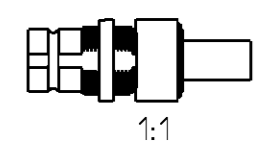
3) Construction : 3 components principle.

2 Minimum dimension.

1 Supplied as loose part



3:1



1:1

<small>THIS DRAWING IS A CONTROLLED DOCUMENT FOR TYCO ELECTRONICS CORPORATION. IT IS SUBJECT TO CHANGE AND THE CONTROLLING ENGINEERING ORGANIZATION SHOULD BE CONTACTED FOR THE LATEST REVISION.</small>		DWN 26FEB2001 B. Lenvain		Tyco Electronics Oostkamp - Belgium	
DIMENSIONS: mm		TOLERANCES UNLESS OTHERWISE SPECIFIED:		NAME Cable jack 1.6/5.6 75 ohm	
		0 PLC ± 1 PLC ± 2 PLC ± 3 PLC ± 4 PLC ± ANGLES ±		PRODUCT SPEC -	
MATERIAL --		FINISH -		APPLICATION SPEC See table	
		WEIGHT -		SIZE A3 CAGE CODE 00779 DRAWING NO. ©-1-1393672-4 RESTRICTED TO -	
CUSTOMER DRAWING				SCALE 4/1 SHEET 1 OF 1 REV A1	



Компания «ЭлектроПласт» предлагает заключение долгосрочных отношений при поставках импортных электронных компонентов на взаимовыгодных условиях!

Наши преимущества:

- Оперативные поставки широкого спектра электронных компонентов отечественного и импортного производства напрямую от производителей и с крупнейших мировых складов;
- Поставка более 17-ти миллионов наименований электронных компонентов;
- Поставка сложных, дефицитных, либо снятых с производства позиций;
- Оперативные сроки поставки под заказ (от 5 рабочих дней);
- Экспресс доставка в любую точку России;
- Техническая поддержка проекта, помощь в подборе аналогов, поставка прототипов;
- Система менеджмента качества сертифицирована по Международному стандарту ISO 9001;
- Лицензия ФСБ на осуществление работ с использованием сведений, составляющих государственную тайну;
- Поставка специализированных компонентов (Xilinx, Altera, Analog Devices, Intersil, Interpoint, Microsemi, Aeroflex, Peregrine, Syfer, Eurofarad, Texas Instrument, Miteq, Cobham, E2V, MA-COM, Hittite, Mini-Circuits, General Dynamics и др.);

Помимо этого, одним из направлений компании «ЭлектроПласт» является направление «Источники питания». Мы предлагаем Вам помощь Конструкторского отдела:

- Подбор оптимального решения, техническое обоснование при выборе компонента;
- Подбор аналогов;
- Консультации по применению компонента;
- Поставка образцов и прототипов;
- Техническая поддержка проекта;
- Защита от снятия компонента с производства.



Как с нами связаться

Телефон: 8 (812) 309 58 32 (многоканальный)

Факс: 8 (812) 320-02-42

Электронная почта: org@eplast1.ru

Адрес: 198099, г. Санкт-Петербург, ул. Калинина, дом 2, корпус 4, литера А.