

LAYOUT SHOWN AS EXAMPLE

Keying Shown as example

**CHARACTERISTICS**

- Standard : Based on MIL-DTL-38999 Series III
- Shell Material : Aluminium
- Shell Plating : Olive drab Cadmium
- Insulator : Thermoplastic
- Contacts : Copper Alloy
- Seals & Grommet : Silicon Elastomer
- Contact Plating : Gold over copper Alloy 0.8µm minimum
- Durability : 500 Mating cycles
- Delivered with Souriau contacts and Accessories
- Temperature Range : -65°C to +175°C
- Salt Spray : 500 hours

| Connector dimension |                 |
|---------------------|-----------------|
| Dim                 | Nominal         |
| A                   | 44.5±0.3        |
| B                   | 30.15+0.1/-0.15 |
| R                   | 32.5Max         |
| S                   | 41.3±0.4        |
| W                   | 2.2+0.9/-0.1    |
| VV THREAD           | M25x1-6g        |

SOURIAU shall not be liable for any non-conformity or damage due to a use of the Products which does not comply with the Specifications issued by either of the Parties or by a third party (professional recommendation, technical notice.)

|         |                             |
|---------|-----------------------------|
| Country | Jurisdiction & Control List |
| FR      | Not Listed                  |

**PN: 8D717W20BA**

|              |            |                          |                         |
|--------------|------------|--------------------------|-------------------------|
| A            | 01-10-2016 | First Release            |                         |
| ISS          | DATE       | Latest modification - by | MOD N°                  |
| Designed By: |            | Date:                    | <b>CUSTOMER DRAWING</b> |

|              |                                |                                |                               |
|--------------|--------------------------------|--------------------------------|-------------------------------|
| <b>TITLE</b> | Aluminium Receptacle 8D series |                                |                               |
| SCALE        | NA                             | General linear Tolerances: ±-- | NPRDS / PROJECT<br><b>859</b> |

|                |                        |   |
|----------------|------------------------|---|
| <b>SOURIAU</b> | <b>WWW.SOURIAU.COM</b> | This document is the property of SOURIAU it must not be reproduced or communicated without permission |
|----------------|------------------------|---|

|                     |  |              |
|---------------------|--|--------------|
| FORMAT<br><b>A3</b> | <b>SOURIAU DRG N°<br/>8D717W20BA-C</b> | SHEET<br>1/2 |
|---------------------|--|--------------|

**BASIC SERIES:** 8D | 7 | - | 17 | W | 20 | B | A

SHELL TYPE : Jam nut Receptacle

CONTACT TYPE : Standard Crimp Contact

SHELL SIZE : 17

PLATING : W = Olive drab Cadmium

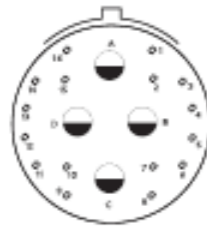
ORIENTATION : A

CONTACT TYPE : SOCKET(500 Matings)

CONTACT LAYOUT : 17-20

Contact Layout

20\*

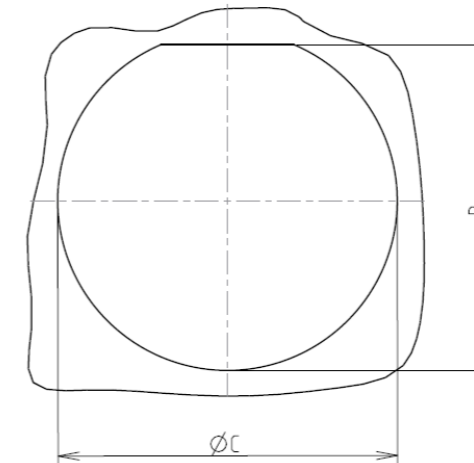


4#12  
16#22D

| 17-20 |       |       |
|-------|-------|-------|
| Ctc   | X     | Y     |
| A     | 0     | 5.51  |
| B     | 3.17  | 0     |
| C     | 0     | -5.51 |
| D     | -3.17 | 0     |
| 1     | 4.16  | 7.06  |
| 2     | 4.29  | 4.29  |
| 3     | 7.11  | 4.03  |
| 4     | 8.05  | 1.4   |
| 5     | 8.05  | -1.4  |
| 6     | 7.11  | -4.03 |
| 7     | 4.29  | -4.29 |
| 8     | 4.16  | -7.06 |
| 9     | -4.16 | -7.06 |
| 10    | -4.29 | -4.29 |
| 11    | -7.11 | -4.03 |
| 12    | -8.05 | -1.4  |
| 13    | -8.05 | 1.4   |
| 14    | -7.11 | 4.03  |
| 15    | -4.29 | 4.29  |
| 16    | -4.16 | 7.06  |

Panel cutout

JAM NUT RECEPTACLE (TYPE 7)



| Dim | Nominal       |
|-----|---------------|
| B   | 30.73+0/-0.25 |
| øC  | 32.01+0.25/-0 |

SOURIAU shall not be liable for any non-conformity or damage due to a use of the Products which does not comply with the Specifications issued by either of the Parties or by a third party (professional recommendation, technical notice.)

| Country | Jurisdiction & Control List |
|---------|-----------------------------|
| FR      | Not Listed                  |

PN: 8D717W20BA

|                     |                                    |                                |   |
|---------------------|------------------------------------|--------------------------------|---|
| A                   | 01-10-2016                         | First Release                  |   |
| ISS                 | DATE                               | Latest modification - by       | MOD N°  |
| Designed By:        |                                    | Date:                          | <b>CUSTOMER DRAWING</b>   |
| <b>TITLE</b>        | Aluminium Receptacle 8D series     |                                |   |
| SCALE               |                                    | General linear Tolerances: ±-- | NPRDS / PROJECT<br><b>859</b>   |
| <b>SOURIAU</b>      | <b>WWW.SOURIAU.COM</b>             |                                | This document is the property of SOURIAU it must not be reproduced or communicated without permission |
| FORMAT<br><b>A3</b> | <b>SOURIAU DRG N° 8D717W20BA-C</b> |                                | SHEET<br>2/2  |



Компания «ЭлектроПласт» предлагает заключение долгосрочных отношений при поставках импортных электронных компонентов на взаимовыгодных условиях!

Наши преимущества:

- Оперативные поставки широкого спектра электронных компонентов отечественного и импортного производства напрямую от производителей и с крупнейших мировых складов;
- Поставка более 17-ти миллионов наименований электронных компонентов;
- Поставка сложных, дефицитных, либо снятых с производства позиций;
- Оперативные сроки поставки под заказ (от 5 рабочих дней);
- Экспресс доставка в любую точку России;
- Техническая поддержка проекта, помощь в подборе аналогов, поставка прототипов;
- Система менеджмента качества сертифицирована по Международному стандарту ISO 9001;
- Лицензия ФСБ на осуществление работ с использованием сведений, составляющих государственную тайну;
- Поставка специализированных компонентов (Xilinx, Altera, Analog Devices, Intersil, Interpoint, Microsemi, Aeroflex, Peregrine, Syfer, Eurofarad, Texas Instrument, Miteq, Cobham, E2V, MA-COM, Hittite, Mini-Circuits, General Dynamics и др.);

Помимо этого, одним из направлений компании «ЭлектроПласт» является направление «Источники питания». Мы предлагаем Вам помощь Конструкторского отдела:

- Подбор оптимального решения, техническое обоснование при выборе компонента;
- Подбор аналогов;
- Консультации по применению компонента;
- Поставка образцов и прототипов;
- Техническая поддержка проекта;
- Защита от снятия компонента с производства.



#### Как с нами связаться

**Телефон:** 8 (812) 309 58 32 (многоканальный)

**Факс:** 8 (812) 320-02-42

**Электронная почта:** [org@eplast1.ru](mailto:org@eplast1.ru)

**Адрес:** 198099, г. Санкт-Петербург, ул. Калинина, дом 2, корпус 4, литера А.