

/auto2/new/u.q98-00261.i.customer/s.c-174263

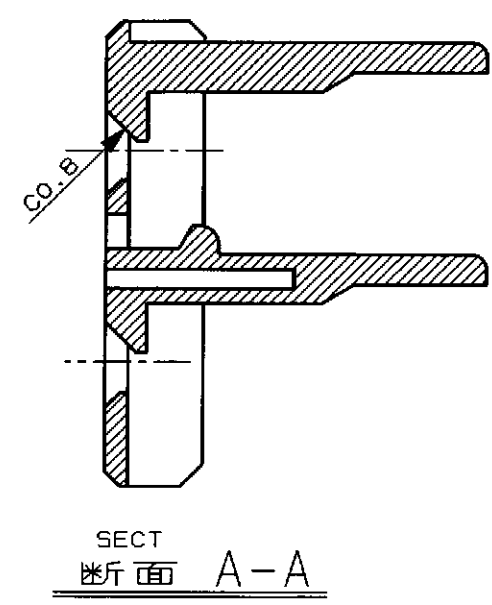
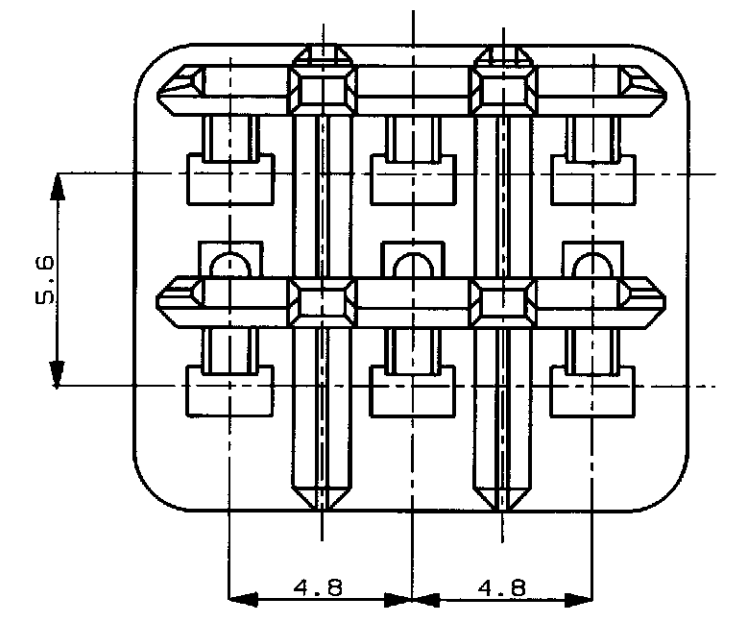
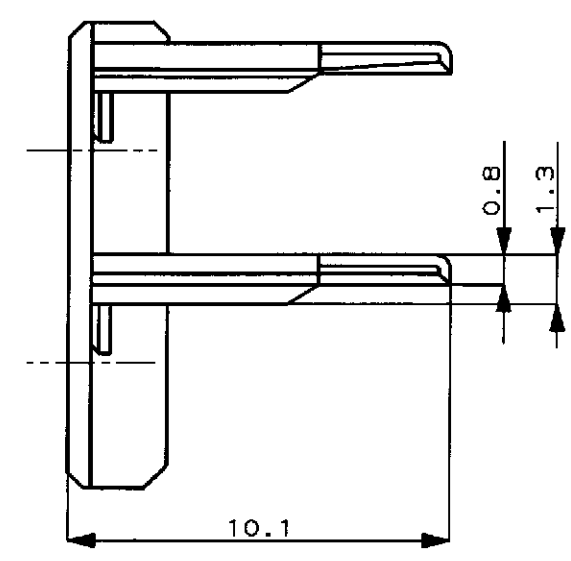
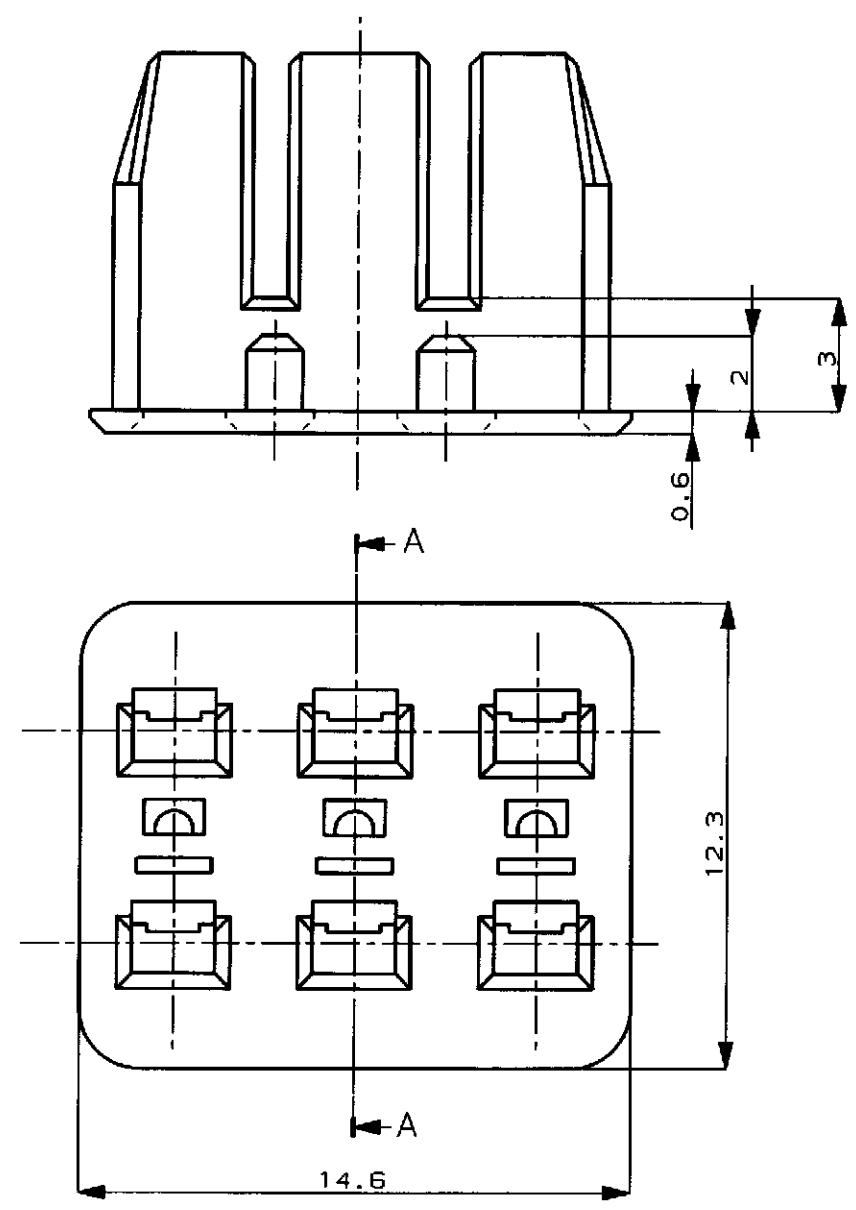
NUMBER C-174263



METRIC

DIMENSIONS IN MILLIMETERS. DO NOT SCALE PRINT

PRINT DIST



- 注 ;  
 1. 本品はプラグハウジングP/N174262  
 に装着される
- NOTE ;  
 1. TO BE MATES WITH PLUG HOUSING P/N 174262

PBT	(NATURAL) 自然色	1-174263-1
PBT, 難燃材	(YELLOW) 黄	174263-7
MATERIAL 材料	HOUSING COLOR ハウジング色	P/N

© 19 BY AMP (Japan) LTD.  
 ALL RIGHTS RESERVED.  
 AMP PRODUCTS COVERED BY PATENTS  
 AND OR PATENTS PENDING

**AMP** AMP (JAPAN), LTD.  
 Tokyo, Japan

WIRE RANGE mm <sup>2</sup> (AWG)				INSULATION DIA mm		NAME 6P. ECONOSEAL J-MARK II <sup>+</sup> CONNECTOR 6極 エコノシール J マーク II <sup>+</sup> DOUBLE LOCK PLATE FOR PLUG HOUSING プラグ用ダブルロックプレート					
MATERIAL PBT				COLOR YELLOW 黄色		GENERAL TOLERANCE 0<math>\leq</math>10 : $\pm 0.2$ 10<math>\leq</math>30 : $\pm 0.25$ 30<math>\leq</math>100 : $\pm 0.3$ ANGLES : $\pm 3^\circ$					
B	REVISED	FJ00-0601-98	AY AB	3/12/98	DR. T. SAGAWA 5/16'89		DE. K. Oda 5/16'89		SIZE A3	LOC J	NUMBER C-174263
A	ADDED 追加	1- -1 FJ00-3794-95	MT AT	12/12/95	CHK. M. Matsuzaka 5/26'89		APP. M. Nozuchi 5/31'89		SCALE 5-1	REV. B	SHEET 1 OF 1
O	作成	RELEASED J-9751	T. SY. M	5/26/89							
LTR	REVISION RECORD		DR	CHK	DATE						

CUSTOMER DRAWING

AMP-J  
 REV 10/1/83  
 F1029188



Компания «ЭлектроПласт» предлагает заключение долгосрочных отношений при поставках импортных электронных компонентов на взаимовыгодных условиях!

Наши преимущества:

- Оперативные поставки широкого спектра электронных компонентов отечественного и импортного производства напрямую от производителей и с крупнейших мировых складов;
- Поставка более 17-ти миллионов наименований электронных компонентов;
- Поставка сложных, дефицитных, либо снятых с производства позиций;
- Оперативные сроки поставки под заказ (от 5 рабочих дней);
- Экспресс доставка в любую точку России;
- Техническая поддержка проекта, помощь в подборе аналогов, поставка прототипов;
- Система менеджмента качества сертифицирована по Международному стандарту ISO 9001;
- Лицензия ФСБ на осуществление работ с использованием сведений, составляющих государственную тайну;
- Поставка специализированных компонентов (Xilinx, Altera, Analog Devices, Intersil, Interpoint, Microsemi, Aeroflex, Peregrine, Syfer, Eurofarad, Texas Instrument, Miteq, Cobham, E2V, MA-COM, Hittite, Mini-Circuits, General Dynamics и др.);

Помимо этого, одним из направлений компании «ЭлектроПласт» является направление «Источники питания». Мы предлагаем Вам помощь Конструкторского отдела:

- Подбор оптимального решения, техническое обоснование при выборе компонента;
- Подбор аналогов;
- Консультации по применению компонента;
- Поставка образцов и прототипов;
- Техническая поддержка проекта;
- Защита от снятия компонента с производства.



#### Как с нами связаться

**Телефон:** 8 (812) 309 58 32 (многоканальный)

**Факс:** 8 (812) 320-02-42

**Электронная почта:** [org@eplast1.ru](mailto:org@eplast1.ru)

**Адрес:** 198099, г. Санкт-Петербург, ул. Калинина, дом 2, корпус 4, литера А.