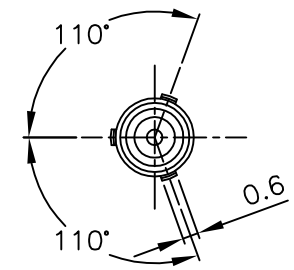
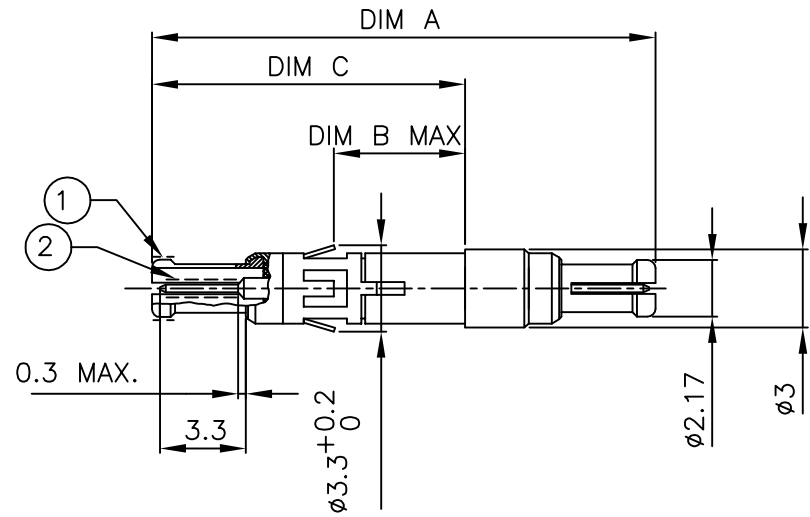


Tous droits strictement réservés. Reproduction ou communication o des tiers interdite sous quelque forme que ce soit sans autorisation écrite du propriétaire. © F C I b.v.
 Reproduction or issue to third parties in any form, whatever is not permitted without written authority from the proprietor. © F C I b.v.
 All rights strictly reserved. Reproduction or issue to third parties in any form, whatever is not permitted without written authority from the proprietor. © F C I b.v.

PRODUCT NR:	PCB SIZE MAX.	DIM A	DIM B	DIM C
70296-001LF	3.25	19.00	5.05	12.00
70296-002LF	2.45	18.20	4.25	11.20
70296-003LF	1.65	17.40	3.45	10.40
70296-004LF	4.05	19.80	5.85	12.80
70296-005LF	4.85	20.60	6.65	13.60
70296-006LF	5.65	21.40	7.45	14.40
70296-007LF	2.05	17.80	3.85	10.80



Note:

1. None toleranced dimensions are for reference only.
2. THIS PRODUCT WITH "LF" SUFFIX MEETS EUROPEAN UNION DIRECTIVES AND OTHER COUNTRY REGULATIONS AS DESCRIBED IN GS -22-008.
3. THE PRODUCT IS NOT INTENDED TO BE EXPOSED TO A MANUFACTURING SOLDER PROCESS.

1.27 μ m Au Min.
Positions 1 & 2
Plating on contact area

mat'l. code		tolerances unless otherwise specified		CUSTOMER COPY		 www.fciconnect.com	
ltr	ecn no	dr	date			projection	title
A	H10290	DAN	910813	linear			COUPLER MINI COAX 50 Ohms
B	H20350	DAN	920521				
C	H50483	RVI	950928	angles		product family	ETRAL(tm)
D	H70488	DDB	970804	dr	D ANDREWS	910813	code
E	6605-0372	CLU	051006	engr	P SCHALK	950908	213
				chr	A v ZANTEN	910813	sheet
				app	v WOENSEL	910813	1 of 1
sheet index	revision	E				scale	
	sheet	1				5:1	



Компания «ЭлектроПласт» предлагает заключение долгосрочных отношений при поставках импортных электронных компонентов на взаимовыгодных условиях!

Наши преимущества:

- Оперативные поставки широкого спектра электронных компонентов отечественного и импортного производства напрямую от производителей и с крупнейших мировых складов;
- Поставка более 17-ти миллионов наименований электронных компонентов;
- Поставка сложных, дефицитных, либо снятых с производства позиций;
- Оперативные сроки поставки под заказ (от 5 рабочих дней);
- Экспресс доставка в любую точку России;
- Техническая поддержка проекта, помощь в подборе аналогов, поставка прототипов;
- Система менеджмента качества сертифицирована по Международному стандарту ISO 9001;
- Лицензия ФСБ на осуществление работ с использованием сведений, составляющих государственную тайну;
- Поставка специализированных компонентов (Xilinx, Altera, Analog Devices, Intersil, Interpoint, Microsemi, Aeroflex, Peregrine, Syfer, Eurofarad, Texas Instrument, Miteq, Cobham, E2V, MA-COM, Hittite, Mini-Circuits, General Dynamics и др.);

Помимо этого, одним из направлений компании «ЭлектроПласт» является направление «Источники питания». Мы предлагаем Вам помощь Конструкторского отдела:

- Подбор оптимального решения, техническое обоснование при выборе компонента;
- Подбор аналогов;
- Консультации по применению компонента;
- Поставка образцов и прототипов;
- Техническая поддержка проекта;
- Защита от снятия компонента с производства.



Как с нами связаться

Телефон: 8 (812) 309 58 32 (многоканальный)

Факс: 8 (812) 320-02-42

Электронная почта: org@eplast1.ru

Адрес: 198099, г. Санкт-Петербург, ул. Калинина, дом 2, корпус 4, литера А.