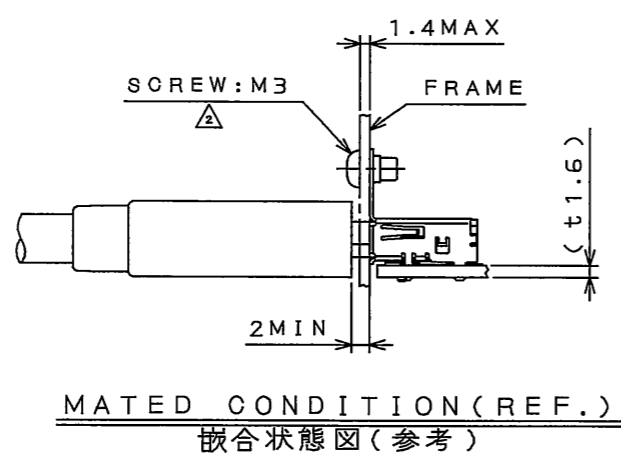
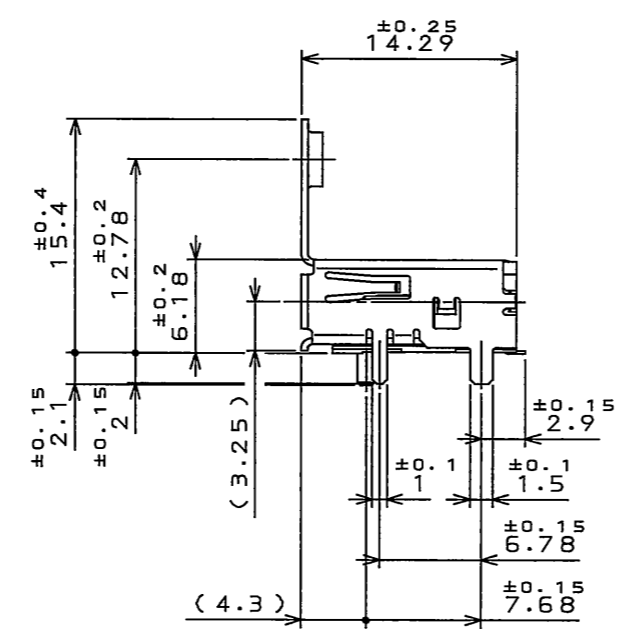
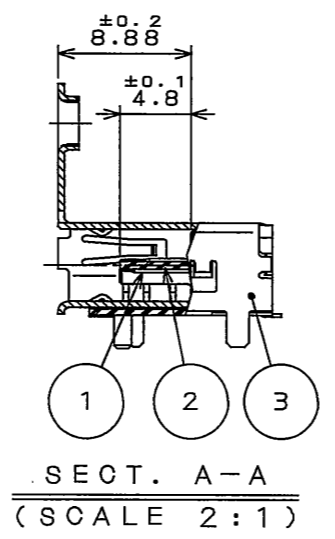
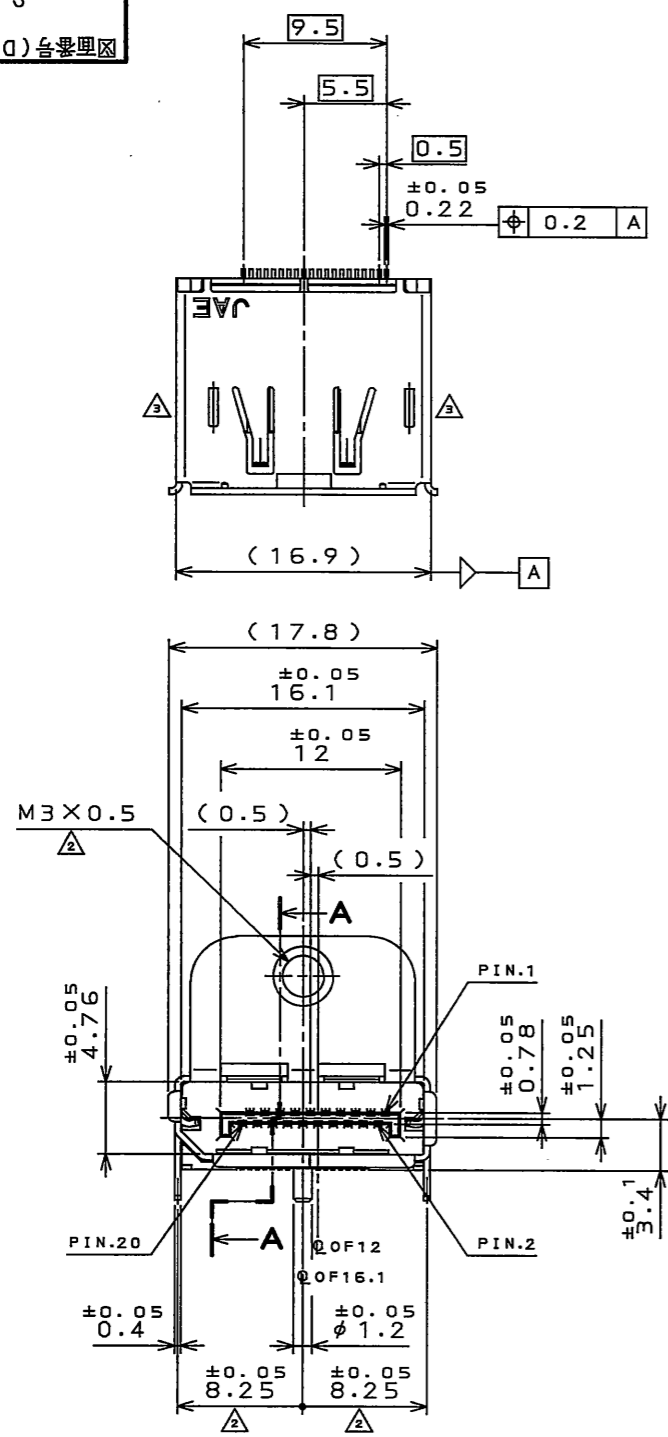
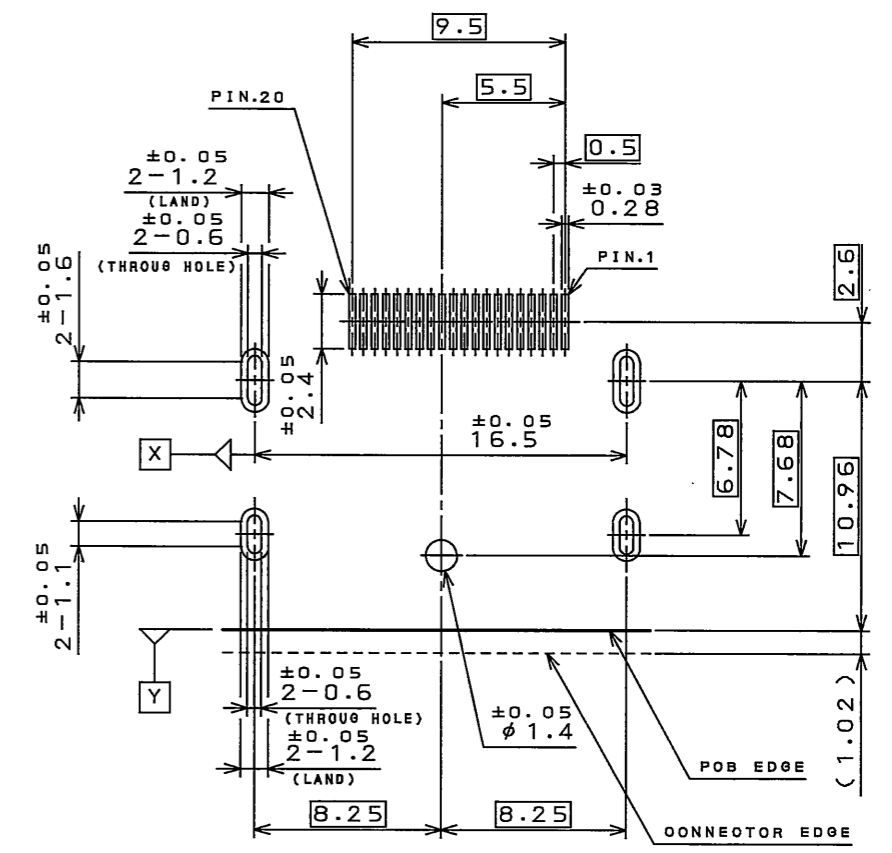


812801rs
(ON 0NIMVRO)台器理図



版数 REV.	年月日 DATE	DCN NO.	変更内容 DESCRIPTION	製図 DR.	担当 CHK.	査閲 APPD.	承認 APPD.
2	26.Feb.2008	065123	SHAPE AND DIMENSIONS CHANGE.		M.NISHIKATA	H.OOTANI	Y.KUBOTA
3	6.Jun.2008	065893	SHAPE CHANGE.		M.NISHIKATA	H. Ohtani	Y. Kubota



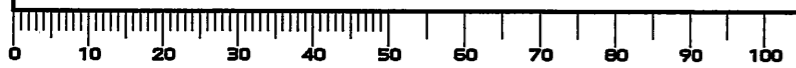
ALL POSITION TOLERANCE
±0.06 X Y

APPLICABLE P.C.B. DIMENSION (REF.)
適合基板寸法 (参考)

NOTE1. COPLANALITY OF SMT TERMINAL IS 0.08 MAX.
注1. SMT端子のコプラナリティは0.08以下とする。

3	SHELL シェル	1	COPPER ALLOY 銅合金	TIN PLATING Snめっき	
2	INSULATOR インシュレータ	1	HEAT RESISTING PLASTICS 耐熱性プラスチック		UL94V-0 COLOR:BLACK 色相:黒
1	CONTACT コンタクト	20	COPPER ALLOY 銅合金	CONTACT AREA:GOLD PLATING OVER NICKEL TERMINAL AREA:TIN PLATING OVER NICKEL 接点部:Au0.3μm以上	CONTACT AREA:Au0.3μm MIN. 接点部:Au0.3μm以上
符号 NO.	名称 DESCRIPTION	個数 QTY.	材 料 MATERIAL	仕 上 FINISH	備 考 REMARKS
仕様書 (SPECIFICATION) JAGS-30115		第1版 (ORIGINAL DATE) 25.Dec.2007		尺度 (SCALE) 2:1	シリーズ (SERIES) DP1
公差 (GENERAL TOLERANCE)		製図 DR.		名称 (TITLE) DP1R020JQ3	
寸法 (DIMENSION)		担当 CHK. M.NISHIKATA		日本航空電子工業株式会社 JAPAN AVIATION ELECTRONICS INDUSTRY, LTD.	
角度 (ANGLES)		査閲 APPD. H.OOTANI			
. ±0.8 X° ±		承認 APPD. Y.KUBOTA			
.X ±0.4 X°X ±		質量 (MASS)		図面番号 (DRAWING NO.) SJ108218	
.XX ±0.1				版数 (REV.) 3	
.XXX ±					

DOF-0-212F(05.08)





Компания «ЭлектроПласт» предлагает заключение долгосрочных отношений при поставках импортных электронных компонентов на взаимовыгодных условиях!

Наши преимущества:

- Оперативные поставки широкого спектра электронных компонентов отечественного и импортного производства напрямую от производителей и с крупнейших мировых складов;
- Поставка более 17-ти миллионов наименований электронных компонентов;
- Поставка сложных, дефицитных, либо снятых с производства позиций;
- Оперативные сроки поставки под заказ (от 5 рабочих дней);
- Экспресс доставка в любую точку России;
- Техническая поддержка проекта, помощь в подборе аналогов, поставка прототипов;
- Система менеджмента качества сертифицирована по Международному стандарту ISO 9001;
- Лицензия ФСБ на осуществление работ с использованием сведений, составляющих государственную тайну;
- Поставка специализированных компонентов (Xilinx, Altera, Analog Devices, Intersil, Interpoint, Microsemi, Aeroflex, Peregrine, Syfer, Eurofarad, Texas Instrument, Miteq, Cobham, E2V, MA-COM, Hittite, Mini-Circuits, General Dynamics и др.);

Помимо этого, одним из направлений компании «ЭлектроПласт» является направление «Источники питания». Мы предлагаем Вам помощь Конструкторского отдела:

- Подбор оптимального решения, техническое обоснование при выборе компонента;
- Подбор аналогов;
- Консультации по применению компонента;
- Поставка образцов и прототипов;
- Техническая поддержка проекта;
- Защита от снятия компонента с производства.



Как с нами связаться

Телефон: 8 (812) 309 58 32 (многоканальный)

Факс: 8 (812) 320-02-42

Электронная почта: org@eplast1.ru

Адрес: 198099, г. Санкт-Петербург, ул. Калинина, дом 2, корпус 4, литера А.