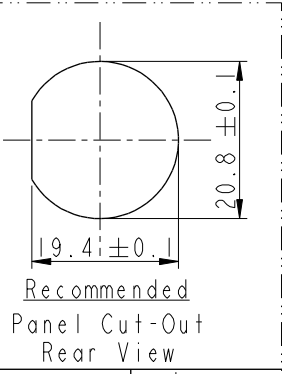
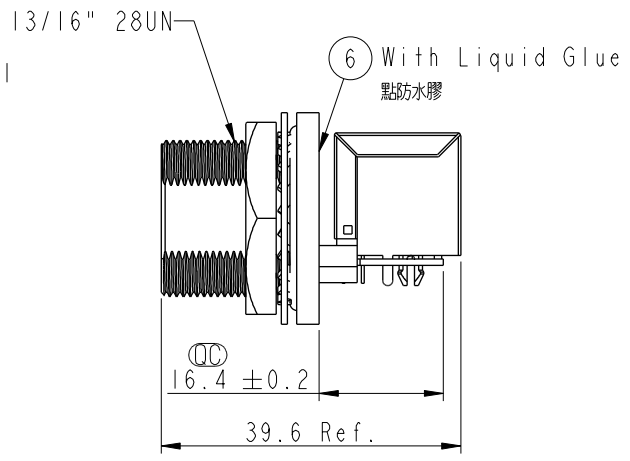
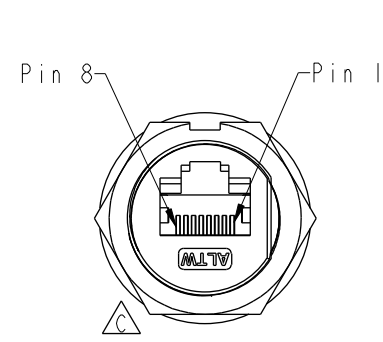
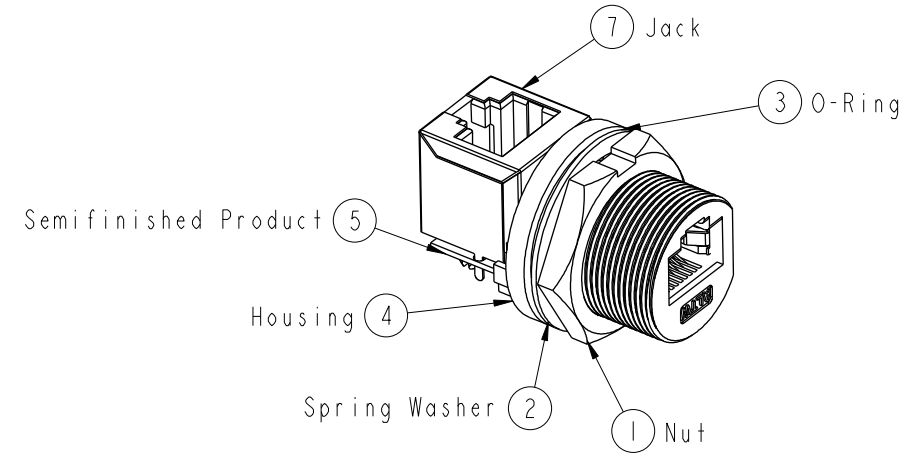
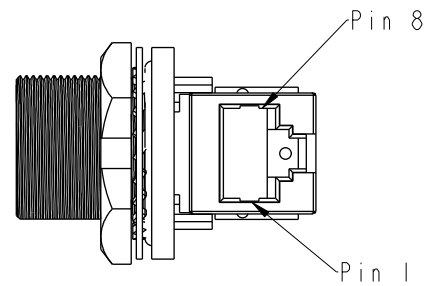
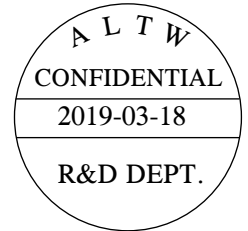


THIS DOCUMENT IS SUBJECT TO CHANGE WITHOUT NOTICE. IT IS CONFIDENTIAL AND A PROPERTY OF Amphenol LTW. DISCLOSURE TO THIRD PARTY HAS TO BE AUTHORIZED BY Amphenol LTW.

REV.	ECN NO.	DATE	SIGN	DESCRIPTION
B	LEN1460067	2014/06/18	Tom	Change Panel Thickness
C	CI80506	2018/12/3	Ouyang	Change Logo
D	CI90405	2019/03/18	Ruru	Modify Note



- Note:
- * Important Dimension
 - * Waterproof Rate: IP67, Unmated
 - * Nut: Metal, Nickel Plated
 - * Spring Washer: Metal
 - * O-Ring: Rubber, Gray-Black
 - * Housing: Metal, Nickel Plated
 - * Use With Waterproof Cap Or Dust Cap For Panel Thickness Max: 3.0mm
 - * Use Without Waterproof Cap Or Dust Cap For Panel Thickness Max: 4.2mm
 - * Recommend Force: 8~10kg-cm
 - * Nut are packed separately in PE bags



UNIT:mm TOLERANCE .X ±0.25 .XX ±0.1 .XXX ±0.05 ANGLES ±1°			TITLE RJ45,C SIZE, JACK 90SIDE WATERPROOF		ITEM NO RCM-5SPFFV-SCU7001		DRAWN BY Ruru		DATE 2019-03-18	
	SCALE 1:1		SIZE A4		DWG NO RCM-5SPFFV-SCU7001		CHECKED BY Rita		DATE 2019-03-18	
	REV. D		WC-REV. A.6		CUSTOMER ALTW		APPROVED BY Max		DATE 2019-03-18	
	QC : Inspection item									

Amphenol LTW
 安費諾亮泰企業股份有限公司



Компания «ЭлектроПласт» предлагает заключение долгосрочных отношений при поставках импортных электронных компонентов на взаимовыгодных условиях!

Наши преимущества:

- Оперативные поставки широкого спектра электронных компонентов отечественного и импортного производства напрямую от производителей и с крупнейших мировых складов;
- Поставка более 17-ти миллионов наименований электронных компонентов;
- Поставка сложных, дефицитных, либо снятых с производства позиций;
- Оперативные сроки поставки под заказ (от 5 рабочих дней);
- Экспресс доставка в любую точку России;
- Техническая поддержка проекта, помощь в подборе аналогов, поставка прототипов;
- Система менеджмента качества сертифицирована по Международному стандарту ISO 9001;
- Лицензия ФСБ на осуществление работ с использованием сведений, составляющих государственную тайну;
- Поставка специализированных компонентов (Xilinx, Altera, Analog Devices, Intersil, Interpoint, Microsemi, Aeroflex, Peregrine, Syfer, Eurofarad, Texas Instrument, Miteq, Cobham, E2V, MA-COM, Hittite, Mini-Circuits, General Dynamics и др.);

Помимо этого, одним из направлений компании «ЭлектроПласт» является направление «Источники питания». Мы предлагаем Вам помощь Конструкторского отдела:

- Подбор оптимального решения, техническое обоснование при выборе компонента;
- Подбор аналогов;
- Консультации по применению компонента;
- Поставка образцов и прототипов;
- Техническая поддержка проекта;
- Защита от снятия компонента с производства.



Как с нами связаться

Телефон: 8 (812) 309 58 32 (многоканальный)

Факс: 8 (812) 320-02-42

Электронная почта: org@eplast1.ru

Адрес: 198099, г. Санкт-Петербург, ул. Калинина, дом 2, корпус 4, литера А.