

## Hall Effect Current Sensors L18P\*\*\*S05 Series

### Features:

- Open Loop type
- Printed circuit board mounting
- Integrated primary
- Unipolar power supply
- Busbar version from 40A to 60A
- Insulated plastic case according to UL94V0
- UL Recognition

### Advantage:

- Excellent accuracy and linearity
- Wide nominal current range
- Low temperature drift
- Wide frequency bandwidth
- No insertion loss
- High Immunity To External Interference
- Optimised response time
- Current overload capability



## Specifications

 $T_A=25^{\circ}\text{C}, V_{CC}=+5\text{V}, R_L=10\text{k}\Omega$ 

Parameters	Symbol	L18P003 S05	L18P005 S05	L18P010 S05	L18P015 S05	L18P020 S05	L18P025 S05	L18P030 S05	L18P040 S05	L18P050 S05	L18P060 S05
Primary nominal current	$I_f$	3A	5A	10A	15A	20A	25A	30A	40A	50A	60A
Saturation current <sup>1</sup>	$I_{fmax}$	$\geq \pm I_f \times 1.5$									
Rated output voltage	$V_o$	$V_{of} + 1.5\text{V} \pm 0.045\text{V}$ (at $I_f$ )									
Offset voltage <sup>2</sup>	$V_{of}$	$V_{ref} \pm 0.035\text{V}$ (at $I_f=0\text{A}$ )									
Output linearity <sup>3</sup> (0A~ $I_f$ )	$\epsilon_L$	$\leq \pm 1\%$ (at $I_f$ )									
Power supply voltage	$V_{CC}$	$+5\text{V} \pm 5\%$									
Consumption current	$I_{CC}$	$\leq 15\text{mA}$									
Response time <sup>4</sup>	$t_r$	$\leq 5\mu\text{s}$ (at $di/dt = I_f / \mu\text{s}$ )									
Thermal drift of gain <sup>5</sup>	$TcV_o$	$\leq \pm 2.0\text{mV}/^{\circ}\text{C}$									
Thermal drift of offset	$TcV_{of}$	$\leq \pm 2.0\text{mV}/^{\circ}\text{C}$									
Hysteresis error	$V_{OH}$	$\leq 25\text{mV}$ (at $I_f=0\text{A} \rightarrow I_f \rightarrow 0\text{A}$ )									
Insulation voltage	$V_d$	AC3000V for 1minute (sensing current 0.5mA), primary $\leftrightarrow$ secondary									
Insulation resistance	$R_{IS}$	$\geq 500\text{M}\Omega$ (at DC500V), primary $\leftrightarrow$ secondary									
Ambient operation temperature	$T_A$	$-30^{\circ}\text{C} \sim +80^{\circ}\text{C}$									
Ambient storage temperature	$T_S$	$-40^{\circ}\text{C} \sim +85^{\circ}\text{C}$									

<sup>1</sup> Saturation current is restricted by  $V_{CC} - V_{REF} = V_{CC} / 2$  (ratiometric). After removal of core hysteresis — <sup>3</sup> Without offset — <sup>4</sup> Time between 10% input current full scale and 90% of sensor output full scale — <sup>5</sup> Without Thermal drift of offset

## Electrical Performances



# Hall Effect Current Sensors L18P\*\*\*S05 Series

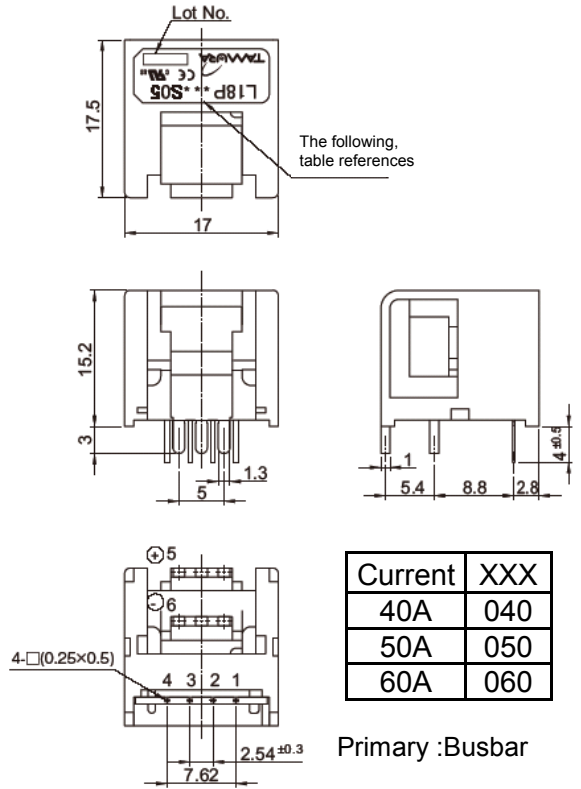
## Mechanical dimensions



- Terminal Number:
- 1: GND
  - 2: GND
  - 3: +V<sub>CC</sub>(+5V)
  - 4: V<sub>OUT</sub>
  - 5: Primary input current (+)
  - 6: Primary input current (-)

Current	XXX	φA
3A	003	φ0.6
5A	005	φ0.8
10A	010	φ1.1
15A	015	φ1.4
20A	020	φ1.6
25A	025	φ1.6
30A	030	φ1.6

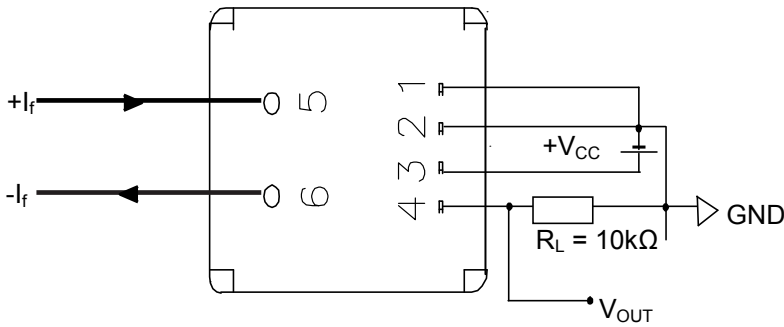
- NOTES
1. Unit is mm
  2. Tolerance is 0.5mm



Current	XXX
40A	040
50A	050
60A	060

Primary :Busbar

## Electrical connection diagram



## UL Standard

UL 508 , CSA C22.2 No.14  
(UL FILE No.E243511)

- For use in Pollution Degree 2 Environment.
- Maximum Surrounding air temperature rating, 80°C.

## Package & Weight Information

nominal current	Weight	Pcs/box	Pcs/carton	Pcs/pallet
10A..60A	8g	100	600	12000
3A , 5A	8g	50	1200	28800



Компания «ЭлектроПласт» предлагает заключение долгосрочных отношений при поставках импортных электронных компонентов на взаимовыгодных условиях!

Наши преимущества:

- Оперативные поставки широкого спектра электронных компонентов отечественного и импортного производства напрямую от производителей и с крупнейших мировых складов;
- Поставка более 17-ти миллионов наименований электронных компонентов;
- Поставка сложных, дефицитных, либо снятых с производства позиций;
- Оперативные сроки поставки под заказ (от 5 рабочих дней);
- Экспресс доставка в любую точку России;
- Техническая поддержка проекта, помощь в подборе аналогов, поставка прототипов;
- Система менеджмента качества сертифицирована по Международному стандарту ISO 9001;
- Лицензия ФСБ на осуществление работ с использованием сведений, составляющих государственную тайну;
- Поставка специализированных компонентов (Xilinx, Altera, Analog Devices, Intersil, Interpoint, Microsemi, Aeroflex, Peregrine, Syfer, Eurofarad, Texas Instrument, Miteq, Cobham, E2V, MA-COM, Hittite, Mini-Circuits, General Dynamics и др.);

Помимо этого, одним из направлений компании «ЭлектроПласт» является направление «Источники питания». Мы предлагаем Вам помощь Конструкторского отдела:

- Подбор оптимального решения, техническое обоснование при выборе компонента;
- Подбор аналогов;
- Консультации по применению компонента;
- Поставка образцов и прототипов;
- Техническая поддержка проекта;
- Защита от снятия компонента с производства.



#### Как с нами связаться

**Телефон:** 8 (812) 309 58 32 (многоканальный)

**Факс:** 8 (812) 320-02-42

**Электронная почта:** [org@eplast1.ru](mailto:org@eplast1.ru)

**Адрес:** 198099, г. Санкт-Петербург, ул. Калинина, дом 2, корпус 4, литера А.