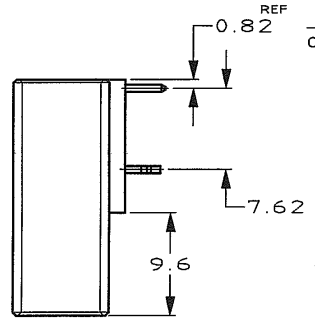
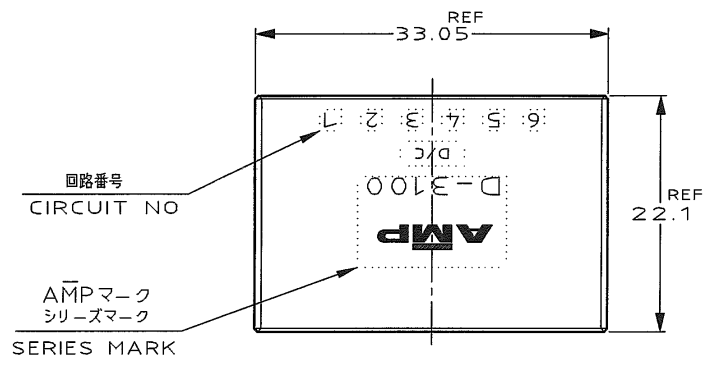
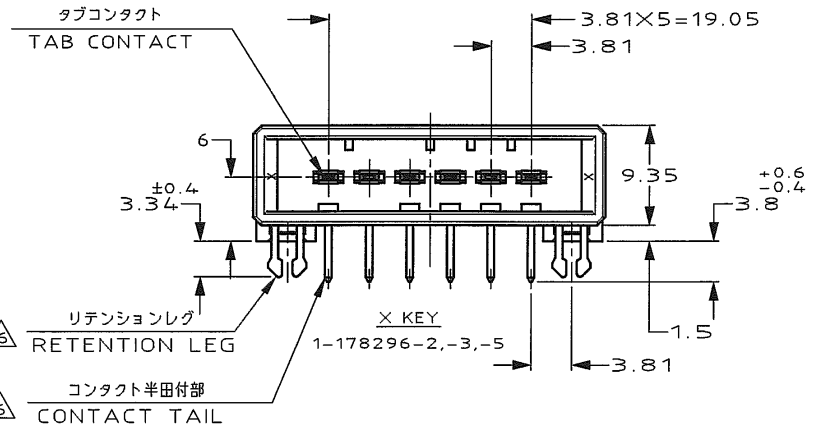
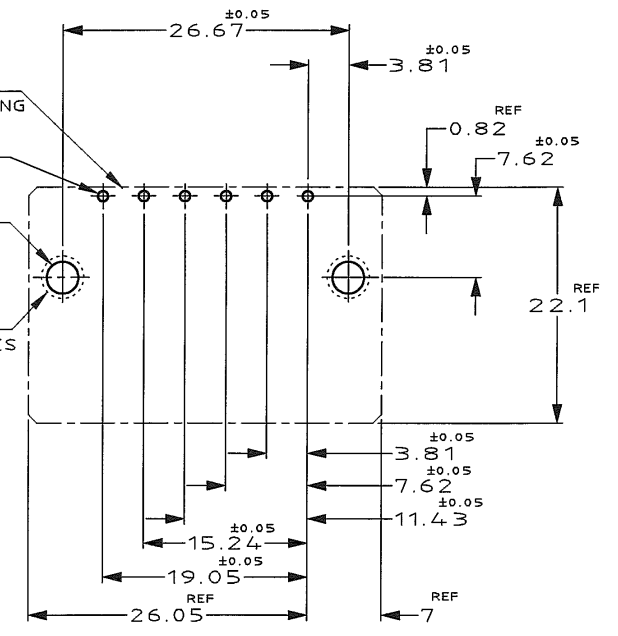


NUMBER 178296
METRIC

PRINT DIST
DIMENSIONS IN MILLIMETERS. DO NOT SCALE PRINT



コネクタ外形
OUTLINE OF HEADER HOUSING
±0.1
6-φ1.1
DIA 1.1±0.1 5PLACES
スルーホール 2-φ3
DIA 3±0.1 2PLACES
ラウンド 2-φ4MIN
ROUND DIA 4MIN 2PLACES

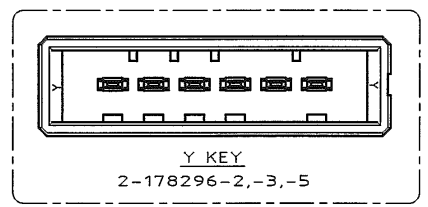


推奨基板取付け寸法
PC 基板厚: 1.6±0.1
(非累積公差)
(コネクタ搭載面)

RECOMEND PC BOARD HOLE PATTERN
PC BOARD THICKNESS: 1.6±0.1
(NOT ACCUMULATE TOLERANCE)
(CONNECTOR MOUNT SIDE)

- NOTES
- MATERIAL: HOUSING: GLASS FILED THERMO PLASTIC, POLYESTER (94V-0), COLOR: BLACK
CONTACT: COPPER ALLOY
RETENTION LEG: COPPER ALLOY
 - FINISH (CONTACT AREA): 0.38 μm MIN GOLD PLATING OVER Ni PLATING
 - FINISH (CONTACT AREA): 0.76 μm MIN GOLD PLATING OVER Ni PLATING
 - FINISH (CONTACT AREA): 2.0 μm MIN TIN PLATED OVER NICKEL
 - FINISH (RETENTION LEG): TIN LEAD PLATED (CONTACT TAIL) OVER NICKEL
 - FINISH (RETENTION LEG): TIN PLATED (CONTACT TAIL) OVER NICKEL
 - OBsolete PARTS: OBsolete CIS STREAMLINING PER D.RENAUD/D.SINISI

- 注記
- 材料: ハウジング: ガラス入り熱可塑性
ポリエステル樹脂 (94V-0), 色: 黒
コンタクト: 銅合金
リテンションレグ: 銅合金
 - めっき: コンタクト: 全面 Ni 下地
接触部: 0.38 μm MIN 金めっき
 - めっき: コンタクト: 全面 Ni 下地
接触部: 0.76 μm MIN 金めっき
 - めっき: コンタクト: 全面 Ni 下地
接触部: 2.0 μm MIN スズめっき
 - めっき: リテンションレグとコンタクト半田付部
ニッケル下地の土に半田めっき
 - めっき: リテンションレグとコンタクト半田付部
ニッケル下地の土にスズめっき



△6	△4	1,2-178296-5	OBsolete △
△6	△3	1,2-178296-3	
△6	△2	1,2-178296-2	
(FINISH)		製品番号 (PART NO.)	

B2	REVISED	H.O	N.Y	14NOV 2014			
B1	REVISED PER -ECO-10-000444	KK	AEG	JAN10			
B	REVISED(FJD0-0039-03)	TS	SM	25-APR 1993			
A	REVISED(FJD0-0114-03)	TS	SM	1-10 1995			
0	RELEASED	KI	SM				
LTR	REVISION RECORD	DR	CHK	DATE			

Copyright © 1994 AMP(Japan) LTD. ALL RIGHTS RESERVED.		WIRE RANGE	INSULATION DIA	NAME
		mm ² (AWG)	mm ²	ダイナミック 3100 シリーズ 6 極 ヘッダーアセンブリー (水平タイプ) 6 POS SINGLE ROW HORIZONTAL HDR ASS'Y FOR DYNAMIC 3100
		MATERIAL	FINISH	(GENERAL TOLERANCE)
		SEE NOTE 注記参照	SEE NOTE 注記参照	100F : ±0.3 1000F : ±0.4 3348K1000F : ±0.5 内 実 : ±3'
		DR.	DE.	SCALE
		22/DEC/94 K.IKEDA	22/DEC/94 K.IKEDA	2-1
		CHK.	APP.	REV
		10/JAN/95 S.MANABE	10/JAN/95 S.MANABE	B2

TE Connectivity		SIZE	LOC	NUMBER
		B	J	C-178296
		SCALE	REV	SHEET
		2-1	B2	1 OF 1



Компания «ЭлектроПласт» предлагает заключение долгосрочных отношений при поставках импортных электронных компонентов на взаимовыгодных условиях!

Наши преимущества:

- Оперативные поставки широкого спектра электронных компонентов отечественного и импортного производства напрямую от производителей и с крупнейших мировых складов;
- Поставка более 17-ти миллионов наименований электронных компонентов;
- Поставка сложных, дефицитных, либо снятых с производства позиций;
- Оперативные сроки поставки под заказ (от 5 рабочих дней);
- Экспресс доставка в любую точку России;
- Техническая поддержка проекта, помощь в подборе аналогов, поставка прототипов;
- Система менеджмента качества сертифицирована по Международному стандарту ISO 9001;
- Лицензия ФСБ на осуществление работ с использованием сведений, составляющих государственную тайну;
- Поставка специализированных компонентов (Xilinx, Altera, Analog Devices, Intersil, Interpoint, Microsemi, Aeroflex, Peregrine, Syfer, Eurofarad, Texas Instrument, Miteq, Cobham, E2V, MA-COM, Hittite, Mini-Circuits, General Dynamics и др.);

Помимо этого, одним из направлений компании «ЭлектроПласт» является направление «Источники питания». Мы предлагаем Вам помощь Конструкторского отдела:

- Подбор оптимального решения, техническое обоснование при выборе компонента;
- Подбор аналогов;
- Консультации по применению компонента;
- Поставка образцов и прототипов;
- Техническая поддержка проекта;
- Защита от снятия компонента с производства.



Как с нами связаться

Телефон: 8 (812) 309 58 32 (многоканальный)

Факс: 8 (812) 320-02-42

Электронная почта: org@eplast1.ru

Адрес: 198099, г. Санкт-Петербург, ул. Калинина, дом 2, корпус 4, литера А.