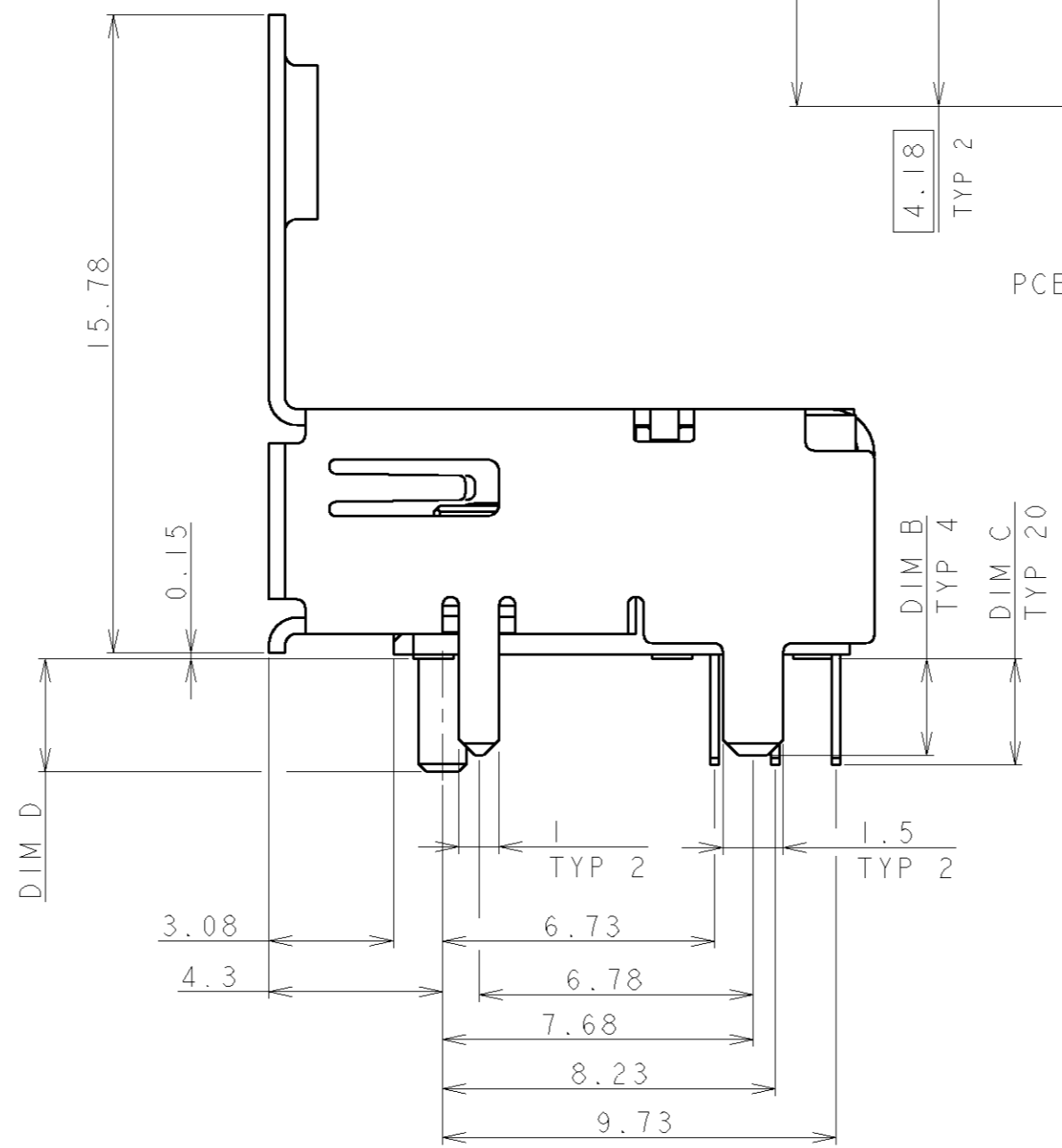
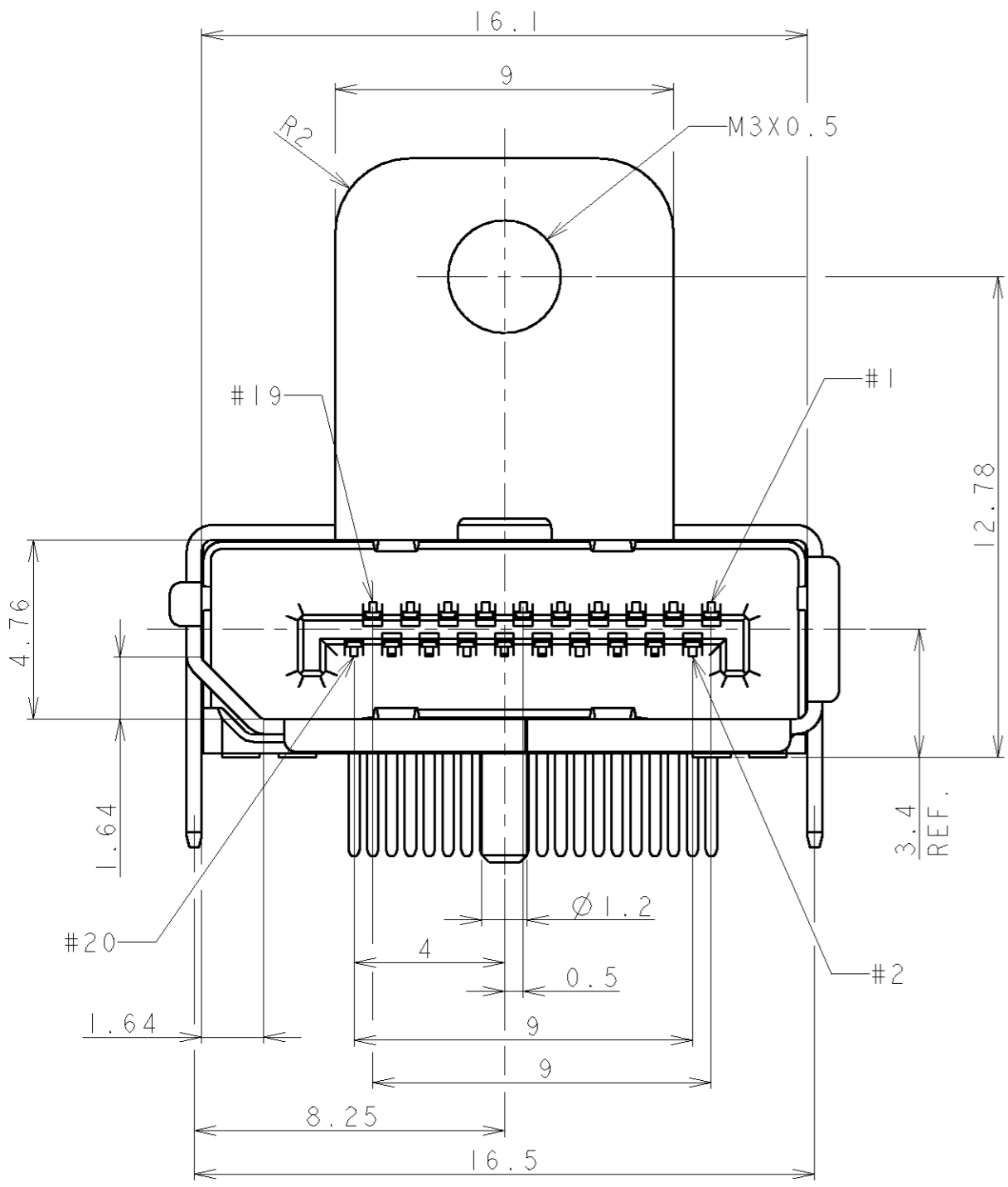
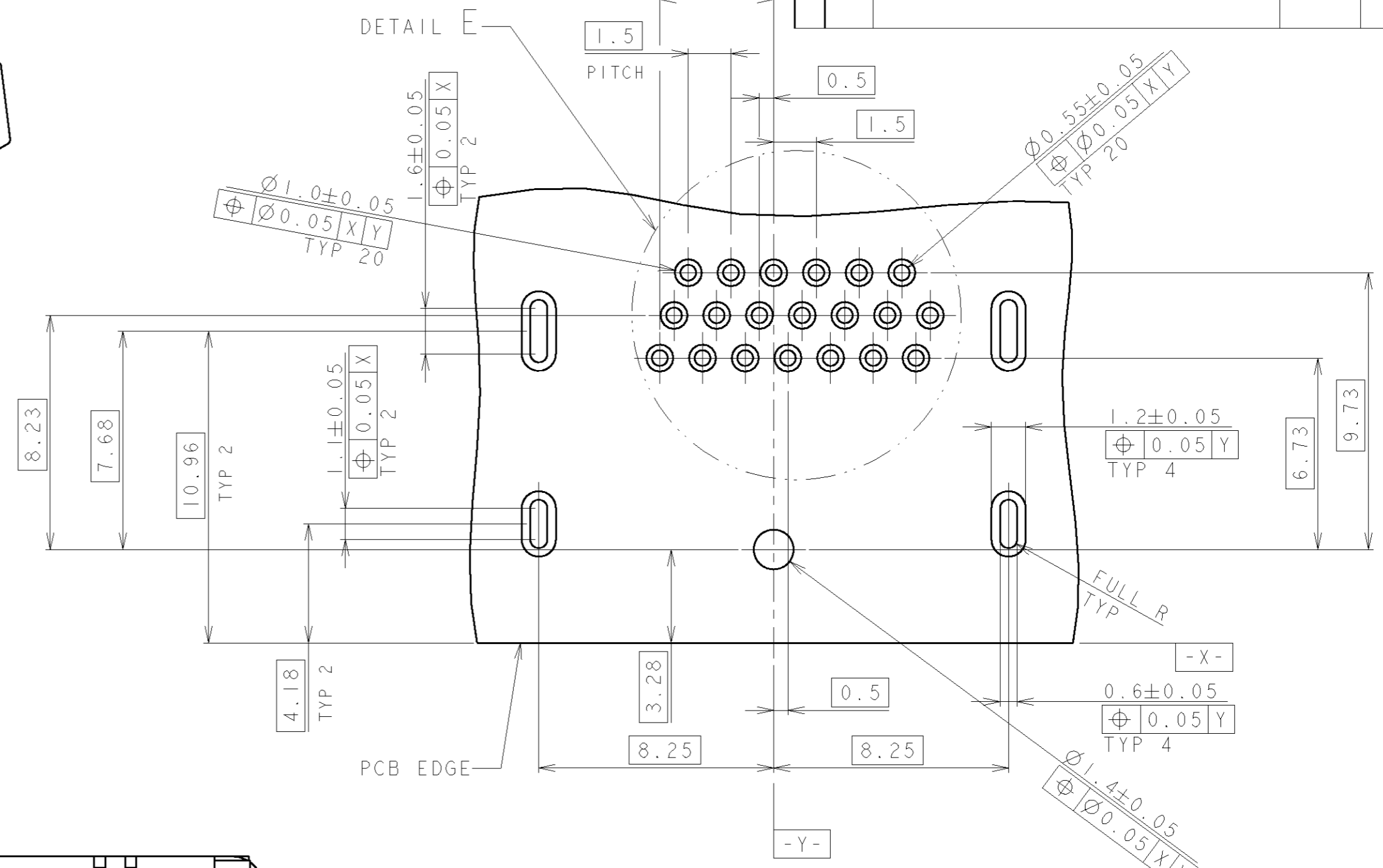
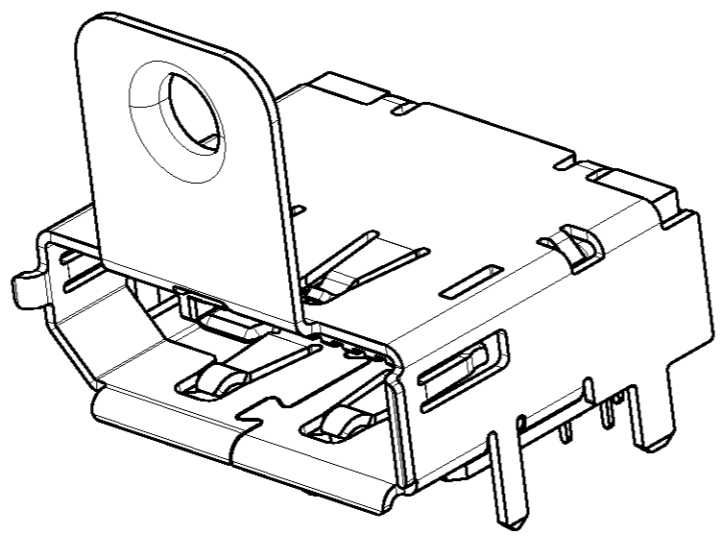
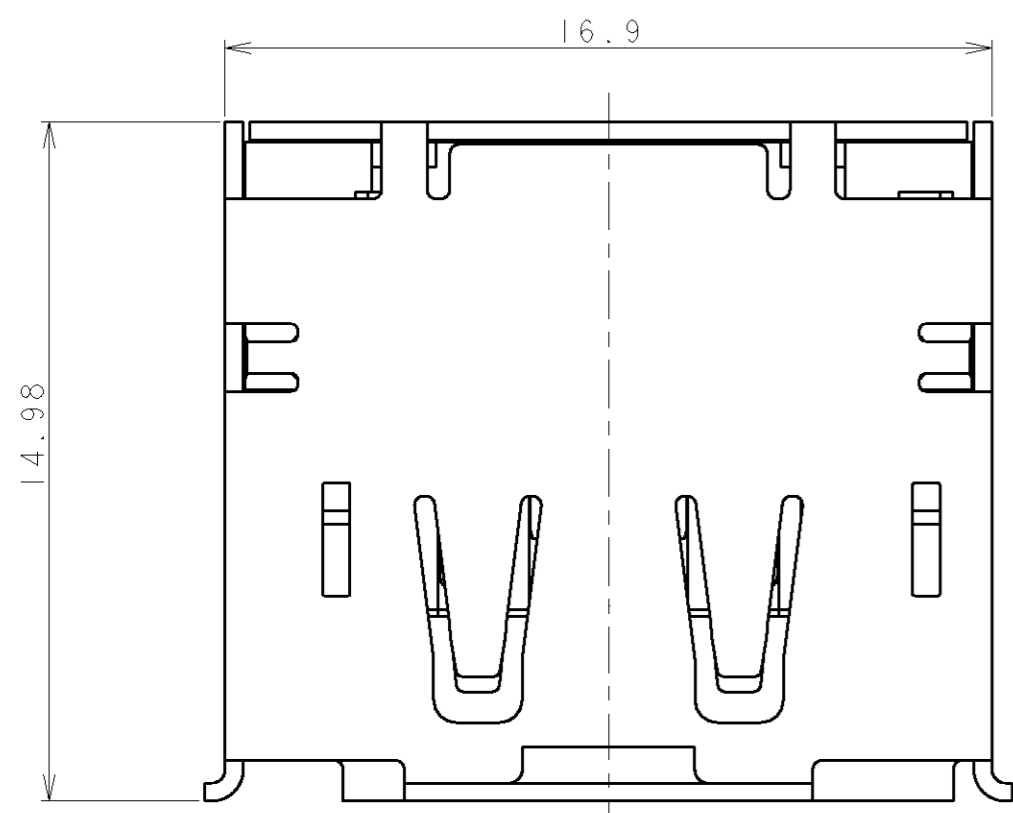
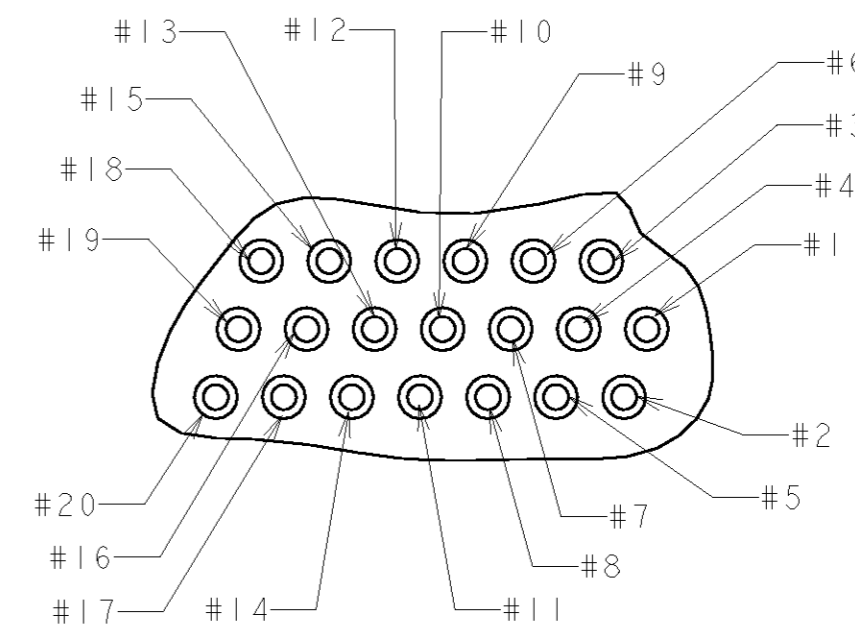


THIS DRAWING IS UNPUBLISHED. RELEASED FOR PUBLICATION 2008  
 © COPYRIGHT 2008 BY TYCO ELECTRONICS CORPORATION. ALL RIGHTS RESERVED.

| LOC |  | DIST |          | REVISONS    |  |  | DATE | DWN | APVD |
|-----|--|------|----------|-------------|--|--|------|-----|------|
| J   |  | P    | LTR      | DESCRIPTION |  |  |      |     |      |
|     |  | A    | RELEASED |             |  |  |      | Y.H |      |



RECOMMENDED PCB LAYOUT (THICKNESS=DIM A±0.1)  
MOUNTING SIDE



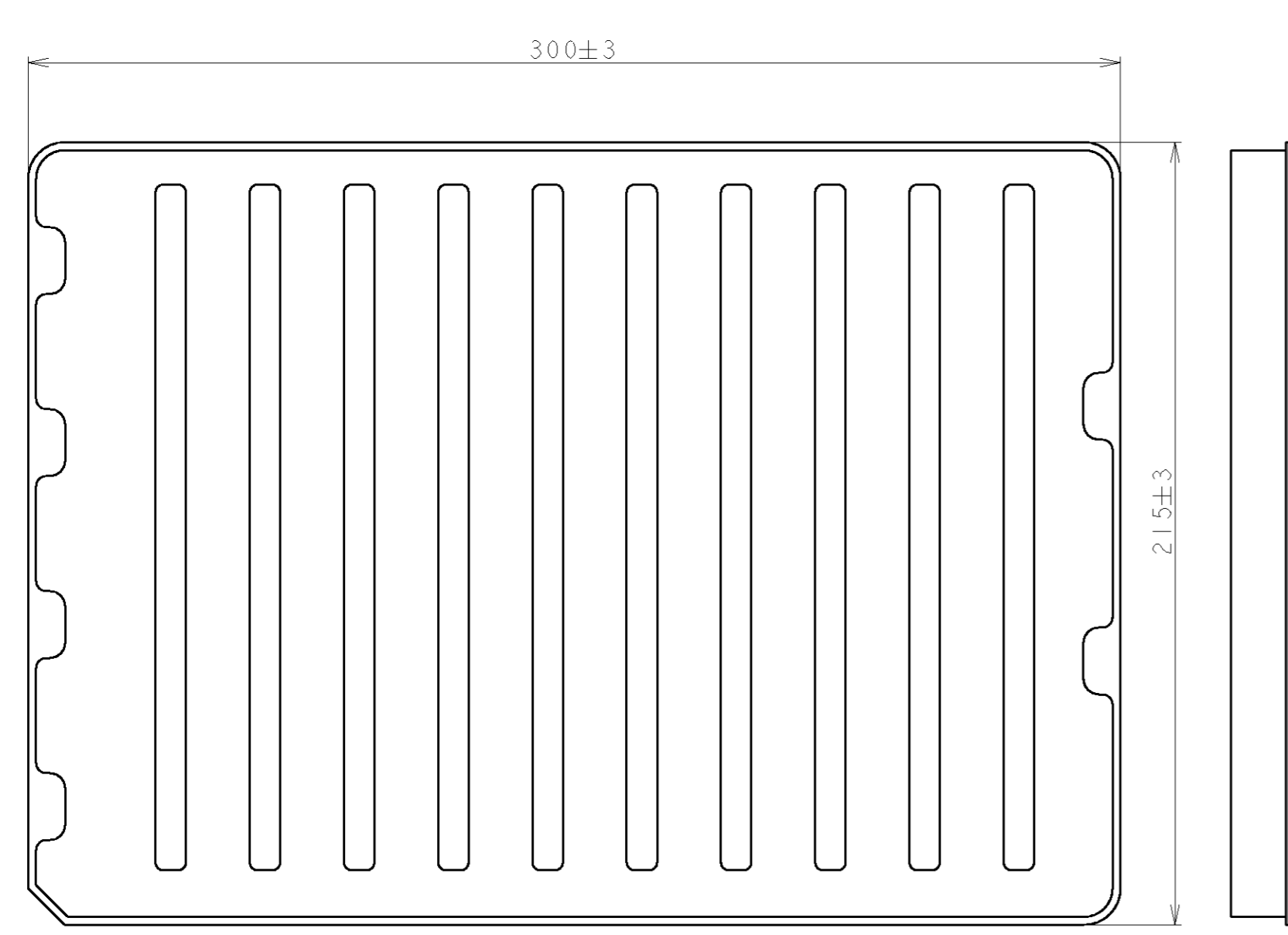
1. MATERIAL:  
 HOUSING: HIGH TEMPERATURE THERMAL PLASTIC, BLACK, UL94V-0.  
 CONTACT: COPPER ALLOY.  
 SHELL: COPPER ALLOY.  
 2. FINISH:  
 CONTACT: CONTACT AREA: GOLD PLATING  
 SOLDER TAIL AREA: TIN PLATING.  
 SHELL: NICKEL PLATING SOLDERABILITY IS WORSE THAN MATTE TIN PLATING IN SOME CONDITION, IN SUCH CASE, PLEASE SELECT MATTE TIN PLATING.  
 3. THIS PRODUCT IS PACKED IN TRAY.

| MATERIAL  | DIM D | DIM C | DIM B | DIM A | PART NUMBER |
|-----------|-------|-------|-------|-------|-------------|
| MATTE TIN | 2.2   | 2.0   | 2.0   | 1.2   | 1-2040210-5 |
| NICKEL    | 2.2   | 2.0   | 2.0   | 1.2   | 1-2040210-1 |
| MATTE TIN | 2.8   | 2.6   | 2.4   | 1.6   | 2040210-5   |
| NICKEL    | 2.8   | 2.6   | 2.4   | 1.6   | 2040210-1   |

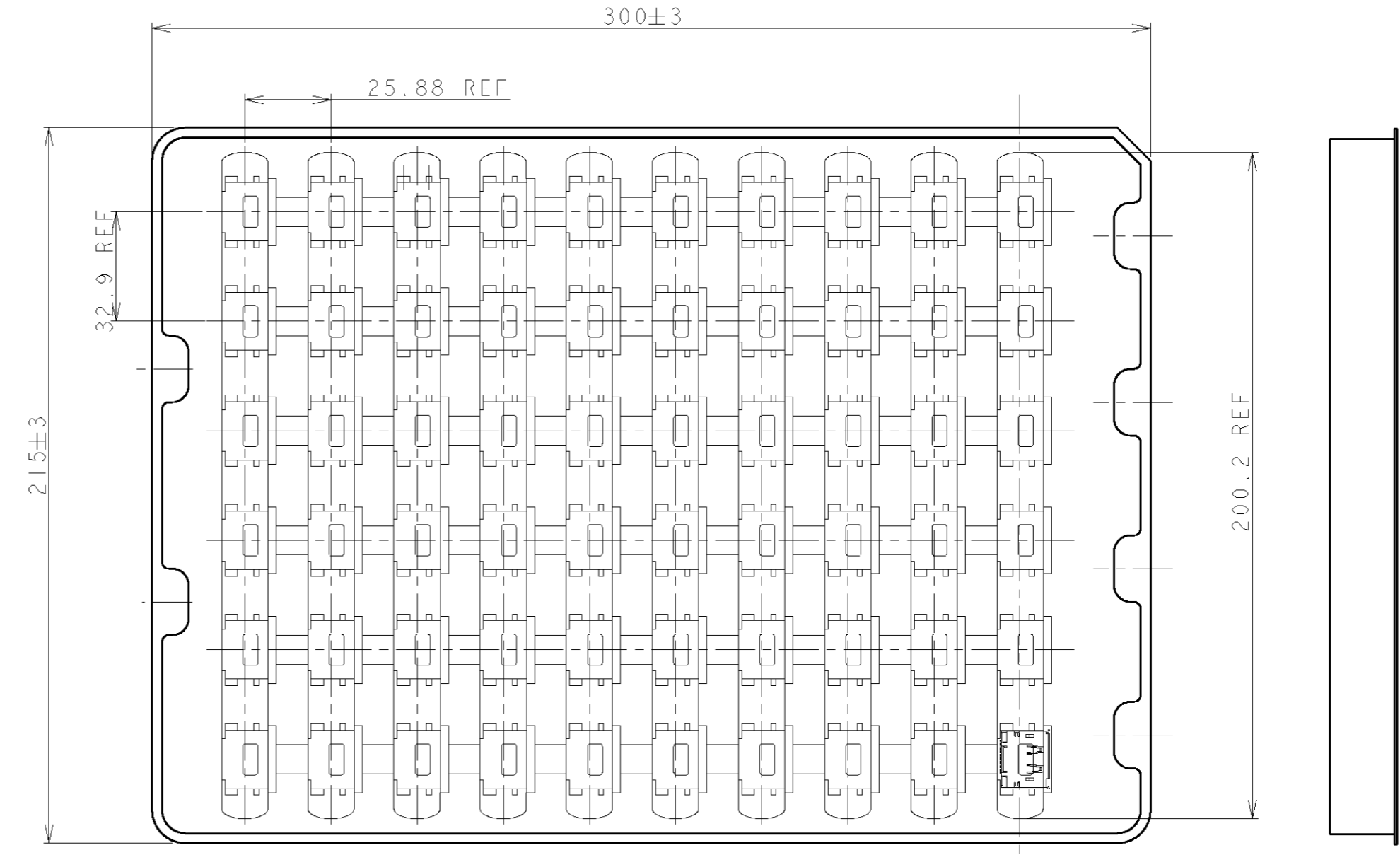
|                                                                                                                                                                                                |                                                                                                                                                |                                                                                    |                                                             |
|------------------------------------------------------------------------------------------------------------------------------------------------------------------------------------------------|------------------------------------------------------------------------------------------------------------------------------------------------|------------------------------------------------------------------------------------|-------------------------------------------------------------|
| THIS DRAWING IS A CONTROLLED DOCUMENT FOR TYCO ELECTRONICS CORPORATION<br>IT IS SUBJECT TO CHANGE AND THE CONTROLLING ENGINEERING ORGANIZATION<br>SHOULD BE CONTACTED FOR THE LATEST REVISION. |                                                                                                                                                | DWN Y. HIRATA 15FEB2008<br>CHK T. KUSUHARA 15FEB2008<br>APVD T. KUSUHARA 15FEB2008 | Tyco Electronics Corporation<br>Kawasaki, Japan             |
| DIMENSIONS:<br>单位: 毫米<br>                                                                                                                                                                      | TOLERANCES UNLESS OTHERWISE SPECIFIED:<br>一般公差<br>0 PLC ±0.3<br>1 PLC ±0.3<br>2 PLC ±0.3<br>3 PLC ±0.3<br>4 PLC ±0.3<br>ANGLES ±2°<br>FINISH 仕 | NAME<br>RECEPTACLE ASSEMBLY<br>DISPLAYPORT RA TH STD TH-LEG<br>WITH FLANGE         | SIZE<br>A20779G-2040210                                     |
| MATERIAL<br>                                                                                                                                                                                   |                                                                                                                                                | PRODUCT SPEC<br>108-78515<br>APPLICATION SPEC<br>取付適甲規格                            | DRAWING NO<br>2040210<br>SCALE 4:1<br>SHEET 1 OF 2<br>REV A |

THIS DRAWING IS UNPUBLISHED. RELEASED FOR PUBLICATION 2008  
 © COPYRIGHT 2008 BY TYCO ELECTRONICS CORPORATION. ALL RIGHTS RESERVED.

| LOC | DIST | REVISIONS   |      |     |      |
|-----|------|-------------|------|-----|------|
| P   | LTR  | DESCRIPTION | DATE | DWN | APVD |
|     |      | SEE SHEET 1 | -    | -   | -    |
|     |      |             |      |     |      |
|     |      |             |      |     |      |



UPPER TARY



LOWER TARY

PACKAGE TARY

|                                                                                                                                                                                                          |  |                  |                                                                    |               |
|----------------------------------------------------------------------------------------------------------------------------------------------------------------------------------------------------------|--|------------------|--------------------------------------------------------------------|---------------|
| <small>THIS DRAWING IS A CONTROLLED DOCUMENT FOR TYCO ELECTRONICS CORPORATION. IT IS SUBJECT TO CHANGE AND THE CONTROLLING ENGINEERING ORGANIZATION SHOULD BE CONTACTED FOR THE LATEST REVISION.</small> |  | DWN              | Tyco Electronics Corporation<br>Kawasaki, Japan                    |               |
| DIMENSIONS:<br>mm                                                                                                                                                                                        |  | CHK              | NAME                                                               |               |
|                                                                                                                                                                                                          |  | APVD             | RECEPTACLE ASSEMBLY<br>DISPLAYPORT RA TH STD TH-LEG<br>WITH FLANGE |               |
| TOLERANCES UNLESS OTHERWISE SPECIFIED:<br>0 PLC ±<br>1 PLC ±<br>2 PLC ±<br>3 PLC ±<br>4 PLC ±<br>ANGLES ±<br>FINISH ±                                                                                    |  | PRODUCT SPEC     | SIZE                                                               | RESTRICTED TO |
| MATERIAL                                                                                                                                                                                                 |  | APPLICATION SPEC | A200779                                                            |               |
|                                                                                                                                                                                                          |  | WEIGHT           | CAGE CODE                                                          |               |
|                                                                                                                                                                                                          |  | CUSTOMER DRAWING | G-2040210                                                          |               |
|                                                                                                                                                                                                          |  | SCALE            | SHEET                                                              | REV           |
|                                                                                                                                                                                                          |  | 1:1              | 2 OF 2                                                             | A             |

2040210



Компания «ЭлектроПласт» предлагает заключение долгосрочных отношений при поставках импортных электронных компонентов на взаимовыгодных условиях!

Наши преимущества:

- Оперативные поставки широкого спектра электронных компонентов отечественного и импортного производства напрямую от производителей и с крупнейших мировых складов;
- Поставка более 17-ти миллионов наименований электронных компонентов;
- Поставка сложных, дефицитных, либо снятых с производства позиций;
- Оперативные сроки поставки под заказ (от 5 рабочих дней);
- Экспресс доставка в любую точку России;
- Техническая поддержка проекта, помощь в подборе аналогов, поставка прототипов;
- Система менеджмента качества сертифицирована по Международному стандарту ISO 9001;
- Лицензия ФСБ на осуществление работ с использованием сведений, составляющих государственную тайну;
- Поставка специализированных компонентов (Xilinx, Altera, Analog Devices, Intersil, Interpoint, Microsemi, Aeroflex, Peregrine, Syfer, Eurofarad, Texas Instrument, Miteq, Cobham, E2V, MA-COM, Hittite, Mini-Circuits, General Dynamics и др.);

Помимо этого, одним из направлений компании «ЭлектроПласт» является направление «Источники питания». Мы предлагаем Вам помощь Конструкторского отдела:

- Подбор оптимального решения, техническое обоснование при выборе компонента;
- Подбор аналогов;
- Консультации по применению компонента;
- Поставка образцов и прототипов;
- Техническая поддержка проекта;
- Защита от снятия компонента с производства.



#### Как с нами связаться

**Телефон:** 8 (812) 309 58 32 (многоканальный)

**Факс:** 8 (812) 320-02-42

**Электронная почта:** [org@eplast1.ru](mailto:org@eplast1.ru)

**Адрес:** 198099, г. Санкт-Петербург, ул. Калинина, дом 2, корпус 4, литера А.