

LUMOTAST 75 IP40 - Illuminated pushbutton, flush lens, rectangular collar, latching, housing**1.15.108.151/0000****General information**

| | |
|-----------------|-------------|
| Form of lens | flat lens |
| Form of collar | rectangular |
| Color of collar | black |

Dimensions

| | |
|------------------|-------------------|
| Length of collar | 24 mm |
| Width of collar | 18 mm |
| Overall height | 7.5 mm |
| Mounting depth | 41.5/49.5/57.5 mm |
| Mounting hole | 16.2 mm |

Mechanical design

| | |
|---------------------|----------------------------|
| Mounting | ring nut |
| Terminals | solder terminals |
| Contact system | snap-action bridge contact |
| Contact function | latching |
| Contact arrangement | 1 NC + 1 NO |
| Contact materials | Ag |
| Illumination | LED |
| Lamp socket | T 4.5 |

Mechanical characteristics

| | |
|----------------------|-------------|
| Operating force max. | 3 ... 6.5 N |
| Operating travel | 2.7 mm |
| Switching travel NC | 1.6 mm |
| Switching travel NO | 0.9 mm |
| Robustness max. | 100 N |

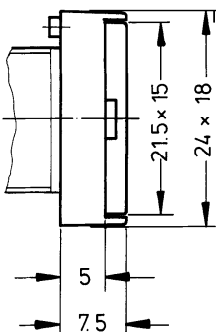
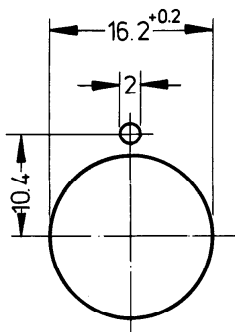
Electrical characteristics

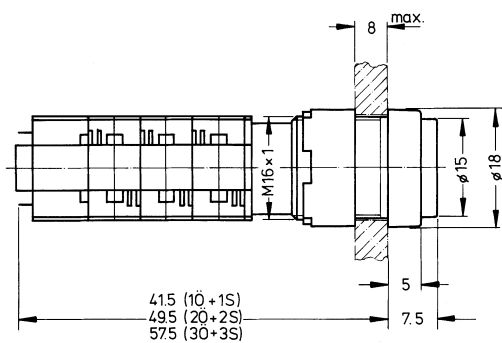
| | |
|--------------------------------------|--------|
| Rated voltage AC max. | 250 V |
| Rated voltage DC max. | 230 V |
| Rated voltage AC/DC min. | 12 V |
| Rated current AC max. | 4 A |
| Rated current DC max. | 0.2 A |
| Rated current AC/DC min. | 5 mA |
| Contact resistance acc. to life max. | 200 mΩ |
| Protection class | II |
| ESD-strength min. | 14 kV |

Other specifications

| | |
|---|--|
| Operating life, at 250 V/2 A (operations) | 200,000 (momentary) cycle |
| Operating life, at 250 V/4 A (operations) | 60,000 (momentary), 10,000 (latching) |
| Degree of protection from front side | IP40 (DIN EN 60529) |
| Operation temperature min. | -25 °C |
| Ambient temp. operating max. without lamp / LED | +70 °C |
| Ambient temp. operating max. with lamp /LED | +55 °C |
| Storage temperature min. | -40 °C |
| Storage temperature max. | +80 °C |
| Environmental resistance | acc. to IEC 60068-2-14, -30, -33 and -78 |
| Approvals | ENEC 25 T 55 (70), UL, CSA |
| Hot wire ignition acc. to IEC 60695-2-1 | yes |
| ROHS compliant | yes |
| REACH compliant | yes |

Panel cut-out







Компания «ЭлектроПласт» предлагает заключение долгосрочных отношений при поставках импортных электронных компонентов на взаимовыгодных условиях!

Наши преимущества:

- Оперативные поставки широкого спектра электронных компонентов отечественного и импортного производства напрямую от производителей и с крупнейших мировых складов;
- Поставка более 17-ти миллионов наименований электронных компонентов;
- Поставка сложных, дефицитных, либо снятых с производства позиций;
- Оперативные сроки поставки под заказ (от 5 рабочих дней);
- Экспресс доставка в любую точку России;
- Техническая поддержка проекта, помощь в подборе аналогов, поставка прототипов;
- Система менеджмента качества сертифицирована по Международному стандарту ISO 9001;
- Лицензия ФСБ на осуществление работ с использованием сведений, составляющих государственную тайну;
- Поставка специализированных компонентов (Xilinx, Altera, Analog Devices, Intersil, Interpoint, Microsemi, Aeroflex, Peregrine, Syfer, Eurofarad, Texas Instrument, Miteq, Cobham, E2V, MA-COM, Hittite, Mini-Circuits, General Dynamics и др.);

Помимо этого, одним из направлений компании «ЭлектроПласт» является направление «Источники питания». Мы предлагаем Вам помощь Конструкторского отдела:

- Подбор оптимального решения, техническое обоснование при выборе компонента;
- Подбор аналогов;
- Консультации по применению компонента;
- Поставка образцов и прототипов;
- Техническая поддержка проекта;
- Защита от снятия компонента с производства.



Как с нами связаться

Телефон: 8 (812) 309 58 32 (многоканальный)

Факс: 8 (812) 320-02-42

Электронная почта: org@eplast1.ru

Адрес: 198099, г. Санкт-Петербург, ул. Калинина, дом 2, корпус 4, литера А.