

**D1FS4A****40V 1.5A****特長**

- 小型SMD
- 低 $V_F=0.45V$
- PRISMアバランシエ保証

**Feature**

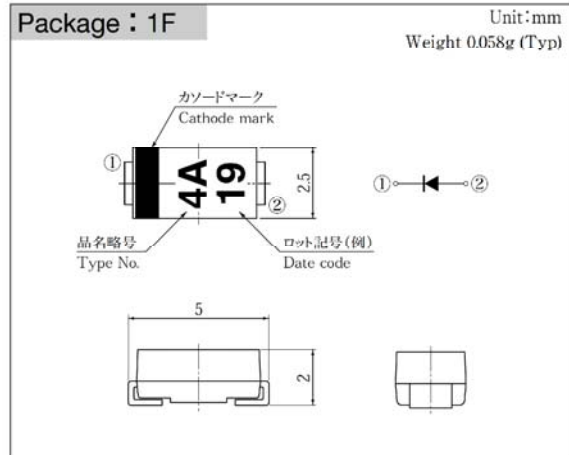
- Small SMD
- Low  $V_F=0.45V$
- PRISM Rating

**用途**

- スイッチング電源
- DC/DCコンバータ
- 家電、ゲーム、OA機器
- 通信、ポータブル機器

**Main Use**

- Switching Regulator
- DC/DC Converter
- Home Appliance, Game, Office Automation
- Communication, Portable set

**■外観図 OUTLINE**

外形図については新電元Webサイト又は〈半導体製品一覧表〉をご参照下さい。捺印表示については捺印仕様をご確認下さい。

For details of the outline dimensions, refer to our web site or Semiconductor Short Form Catalog. As for the marking, refer to the specification "Marking, Terminal Connection".

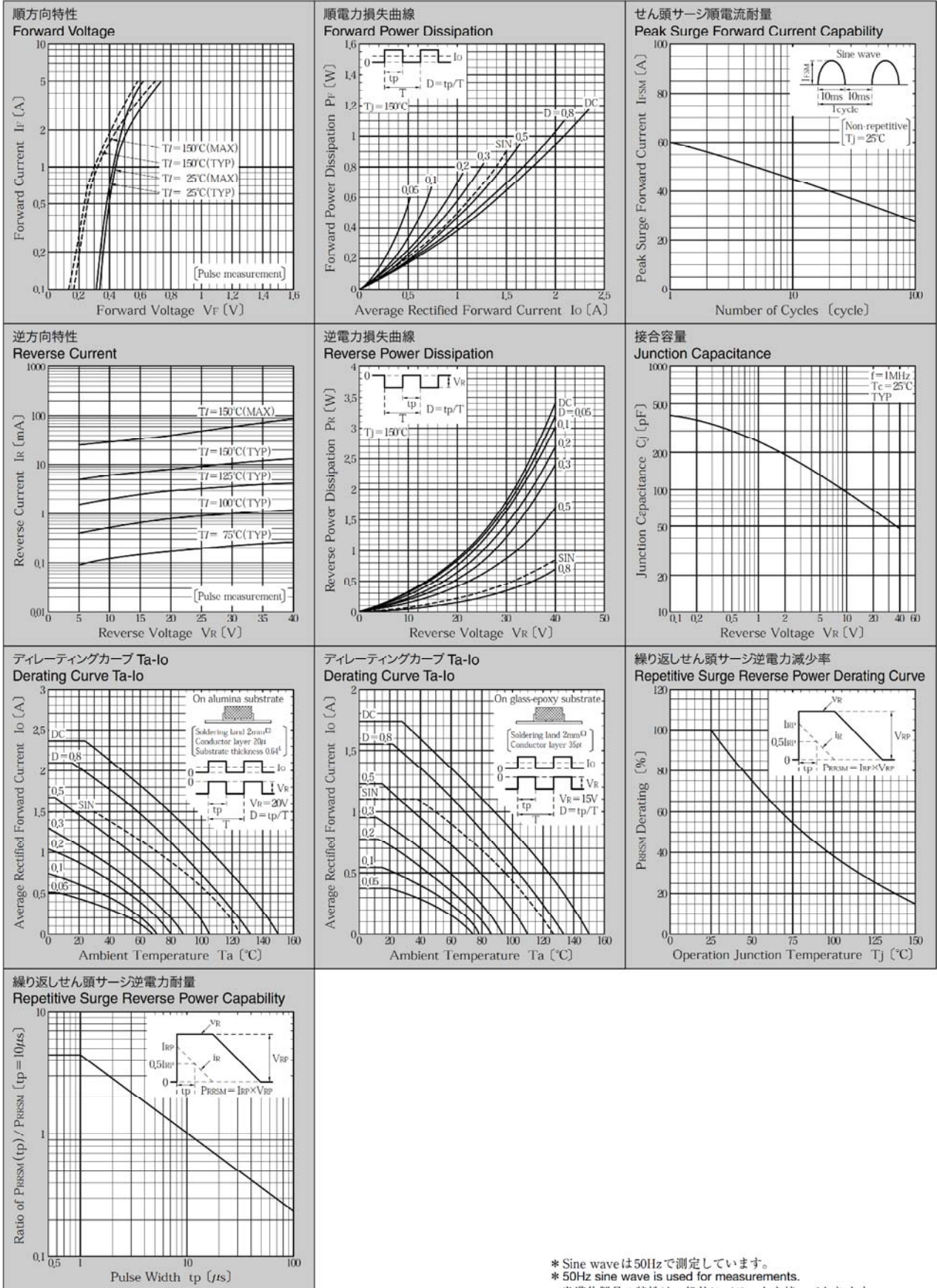
**■定格表 RATINGS****●絶対最大定格 Absolute Maximum Ratings (指定のない場合  $T_I=25^\circ C$ )**

項目 Item	記号 Symbol	条件 Conditions	品名 Type No.	D1FS4A	単位 Unit
保存温度 Storage Temperature	$T_{stg}$			-55~150	$^\circ C$
接合部温度 Operation Junction Temperature	$T_j$			150	$^\circ C$
せん頭逆電圧 Maximum Reverse Voltage	$V_{RM}$			40	V
繰り返しせん頭サージ逆電圧 Repetitive Peak Surge Reverse Voltage	$V_{RRSM}$	パルス幅0.5ms, duty 1/40 Pulse width 0.5ms, duty 1/40		45	V
出力電流 Average Rectified Forward Current	$I_o$	50Hz正弦波, 抵抗負荷 50Hz sine wave, Resistance load	$T_a=28^\circ C$ アルミナ基板実装 On alumina substrate $T_a=36^\circ C$ プリント基板実装 On glass-epoxy substrate	1.5 1.1	A
せん頭サージ順電流 Peak Surge Forward Current	$I_{FSM}$	50Hz正弦波, 非繰り返し1サイクルせん頭値, $T_j=25^\circ C$ 50Hz sine wave, Non-repetitive 1 cycle peak value, $T_j=25^\circ C$		60	A
繰り返しせん頭サージ逆電力 Repetitive Peak Surge Reverse Power	$P_{RRSM}$	パルス幅10 $\mu s$ , $T_j=25^\circ C$ Pulse width 10 $\mu s$ , $T_j=25^\circ C$		160	W

**●電氣的・熱的特性 Electrical Characteristics (指定のない場合  $T_I=25^\circ C$ )**

順電圧 Forward Voltage	$V_F$	$I_F=1.1A$ , パルス測定 Pulse measurement	MAX 0.45	V
		$I_F=1.5A$ , パルス測定 Pulse measurement	MAX 0.48	
逆電流 Reverse Current	$I_R$	$V_R - V_{RM}$ , パルス測定 Pulse measurement	MAX 2	mA
接合容量 Junction Capacitance	$C_j$	$f=1MHz$ , $V_R=10V$	TYP 95	pF
熱抵抗 Thermal Resistance	$\theta_{jl}$	接合部・リード間 Junction to lead	MAX 23	$^\circ C/W$
	$\theta_{ja}$	接合部・周囲間 Junction to ambient	アルミナ基板実装 On alumina substrate	
プリント基板実装 On glass-epoxy substrate			MAX 157	

■特性図 CHARACTERISTIC DIAGRAMS



\* Sine waveは50Hzで測定しています。  
 \* 50Hz sine wave is used for measurements.  
 \* 半導体製品の特性は一般的にバラツキを持っています。  
 Typicalは統計的な実力を表しています。  
 \* Semiconductor products generally have characteristic variation.  
 Typical is a statistical average of the device's ability.



Компания «ЭлектроПласт» предлагает заключение долгосрочных отношений при поставках импортных электронных компонентов на взаимовыгодных условиях!

Наши преимущества:

- Оперативные поставки широкого спектра электронных компонентов отечественного и импортного производства напрямую от производителей и с крупнейших мировых складов;
- Поставка более 17-ти миллионов наименований электронных компонентов;
- Поставка сложных, дефицитных, либо снятых с производства позиций;
- Оперативные сроки поставки под заказ (от 5 рабочих дней);
- Экспресс доставка в любую точку России;
- Техническая поддержка проекта, помощь в подборе аналогов, поставка прототипов;
- Система менеджмента качества сертифицирована по Международному стандарту ISO 9001;
- Лицензия ФСБ на осуществление работ с использованием сведений, составляющих государственную тайну;
- Поставка специализированных компонентов (Xilinx, Altera, Analog Devices, Intersil, Interpoint, Microsemi, Aeroflex, Peregrine, Syfer, Eurofarad, Texas Instrument, Miteq, Cobham, E2V, MA-COM, Hittite, Mini-Circuits, General Dynamics и др.);

Помимо этого, одним из направлений компании «ЭлектроПласт» является направление «Источники питания». Мы предлагаем Вам помощь Конструкторского отдела:

- Подбор оптимального решения, техническое обоснование при выборе компонента;
- Подбор аналогов;
- Консультации по применению компонента;
- Поставка образцов и прототипов;
- Техническая поддержка проекта;
- Защита от снятия компонента с производства.



#### Как с нами связаться

**Телефон:** 8 (812) 309 58 32 (многоканальный)

**Факс:** 8 (812) 320-02-42

**Электронная почта:** [org@eplast1.ru](mailto:org@eplast1.ru)

**Адрес:** 198099, г. Санкт-Петербург, ул. Калинина, дом 2, корпус 4, литера А.